

HUŚTAWKA

# "MILANO"



EAN 5908235353036

L 220 x B 189 x 198



SOBEX Sp. z o. o.

Ul. Poznańska 62 Trzebiech

66-530 Drezdenko

[www.sobex.com.pl](http://www.sobex.com.pl)

"WAŻNE, instrukcję zachować na przyszłość : PRZECZYTAJ UWAGI NIE"

# HUŚTAWKA MILANO - INSTRUKCJA MONTAŻU

Rozstawienia huśtawki mogą być dokonane tylko na płaskiej powierzchni np. trawnik lub piasek co najmniej 2 m od innych obiektów, takich jak np.: dom, garaż, płot, linka do zawieszania prania, zwisające gałęzie, kable elektryczne, droga wjazdowa itp.

Huśtawka nie może być ustawiona na betonie, asfalcie i innej twardej powierzchni. Obszar strefy bezpieczeństwa powinien być pokryty piaskiem, drobnym wirtem lub innymi materiałami łagodzącymi upadek (wysokość swobodnego upadku  $\leq 100$  cm).

**HUŚTAWKA MUSI BYĆ ZAMOCOWANA W SPOSÓB STABILNY!** Konstrukcja musi być sprawdzana pod względem możliwości uszkodzenia lub murszenia i butwienia drewna. Zaleca się malowanie drewna kolorowymi impregnatami minimum raz na 3 lata. W trudnych warunkach klimatycznych malowanie należy przeprowadzać częściej. Raz w roku, należy przeprowadzić inspekcję huśtawki sprawdzając stan jej podstawowych części, stabilność oraz wytrzymałość połączeń. Sprężyny, rury oraz inne akcesoria muszą być kontrolowane pod kątem ich zużycia lub uszkodzenia i wymienione w razie potrzeby. Jeśli zostaną znalezione jakiegokolwiek uszkodzenia, których nie można naprawić należy huśtawkę całkowicie wycofać z użytkowania. Wszystkie części metalowe muszą być naoliwione. Dodatkowo zaleca się dokonywać kontroli huśtawki na bieżąco przynajmniej raz na dwa tygodnie. **NIEPRZESTRZEGANIE WYMAGANIA ZWIĘKSZA RYZYKO WYPADKU!**

**Do montażu potrzebny jest klucz nasadowy i rubokręt.**

**Wszelkie części zamienne dostępne u producenta huśtawki.**

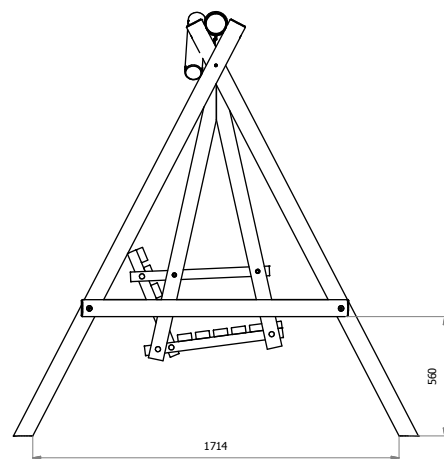
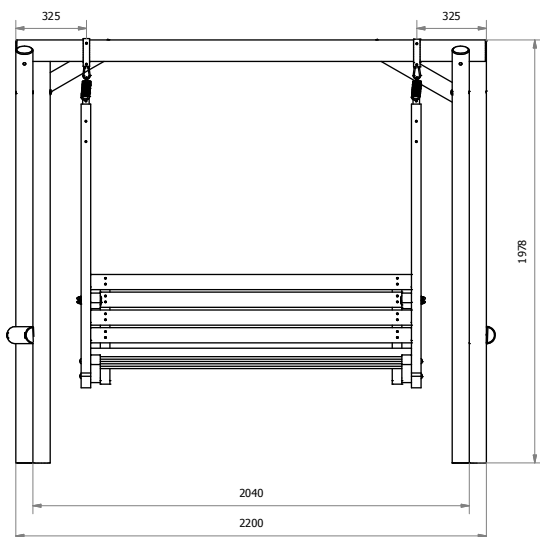
**Producent nie zakłada fundamentowania produktu ze względu na jego duży mas oraz stabilność.**

## SPIS CZĘŚCI

STELAŻ MILANO			
Lp	Nazwa	Wymiar [cm]	Ilość
1	Belka huśtawki	Ø10x220	1
2	Słup stelaża	Ø8x220	4
3	Łącznik słupów - półpalisada	Ø7-8x125	2
4	Zastrzał usztywniający	Ø7-8-80	2
A	Śruba z podkładką i nakrętką samohamowną	M10x170 mm	2
B	Wkręt do drewna z podkładką (6 kątna)	Ø10x140 mm	4
C	Wkręt do drewna z podkładką (6 kątna)	Ø8x120 mm	4
D	Wkręt do drewna z podkładką (6 kątna)	Ø8x80 mm	4
E	Wkręt do drewna (6 kątna)	Ø8x40 mm	2
F	Obejma	Ø100 mm	2

ŁAWKA MILANO			
Lp.	Nazwa	Wymiar [cm]	Ilość
1	Graniak oparcia	4,5x4,5x52,5	2
2	Deska oparcia	3,2x6,5x141	1
3	Deska siedziska / oparcia	3,2x6,5x150	9
4	Graniak siedziska	4,5x4,5x65	2
5	Deska wzmacniająca	4,5x4,5x49	1
6	Podłokietnik	4,5x4,5x65	2
7	Łączyna przednia	3,2x6,5x129,5	2
8	Łączyna tylna	3,2x6,5x135	2
G	Śruba z podkładką i nakrętką samohamowną	M8x70 mm	6
H	Śruba z podkładką i nakrętką kołpakową	M8x90 mm	4
I	Śruba z podkładką i nakrętką samohamowną	M8x90 mm	4
J	Śruba z podkładką i nakrętką samohamowną	M8x110 mm	2
K	Wkręt do drewna	Ø3,5x60 mm	52
L	Łącznik z otworami (płaskownik)	30x230 mm	2
M	Sprężyna		2

Dopuszczalna ilość użytkowników - 3  
Wyłącznie do użytku domowego



### UWAGA !!!

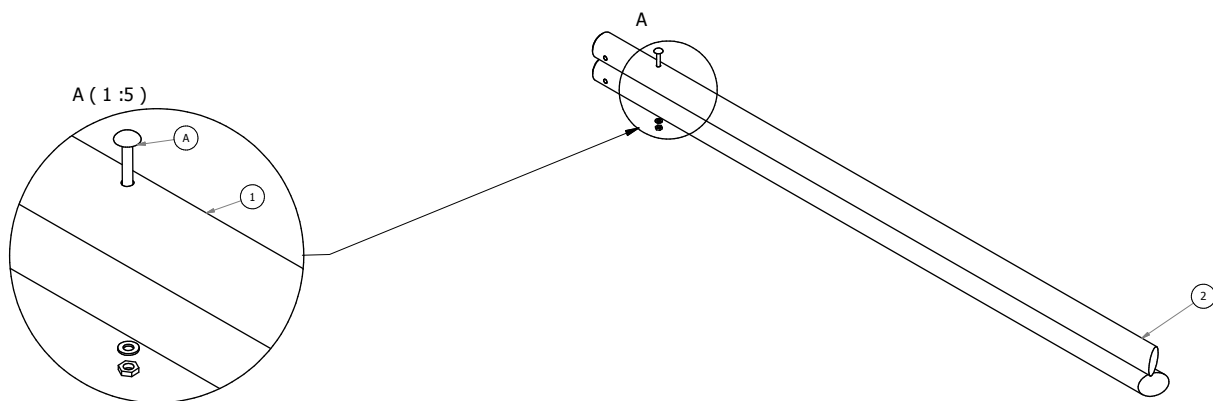
Elementy należy nawiercić przed montażem.

---

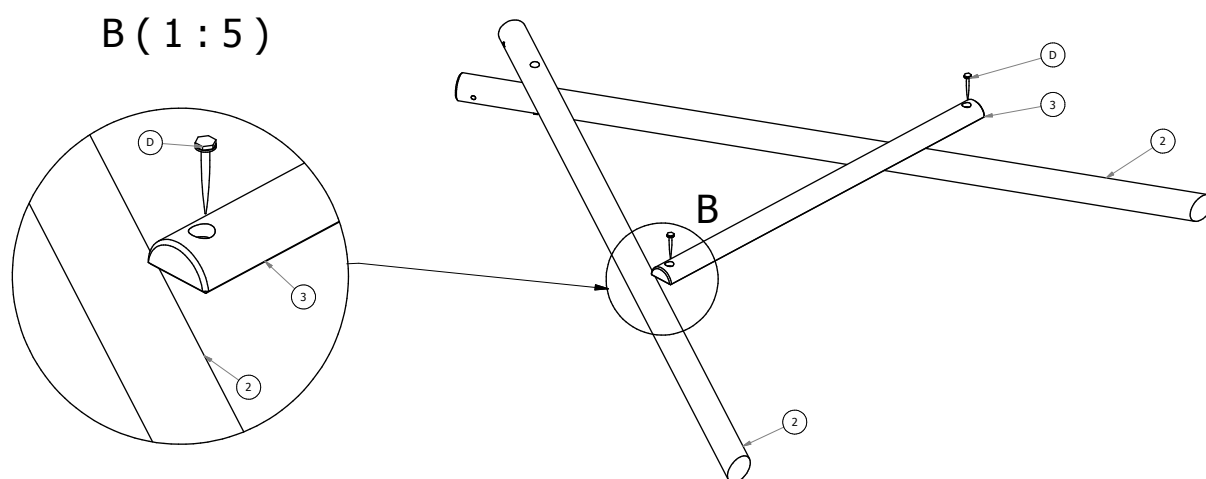
# HUŚTAWKA **MILANO** - INSTRUKCJA MONTAŻU

---

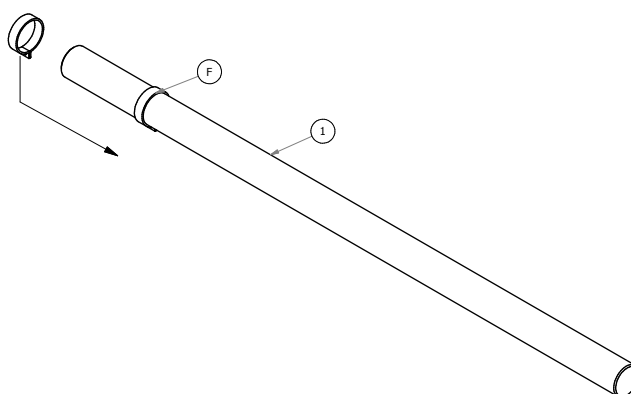
## 1. x 2



## 2. x 2



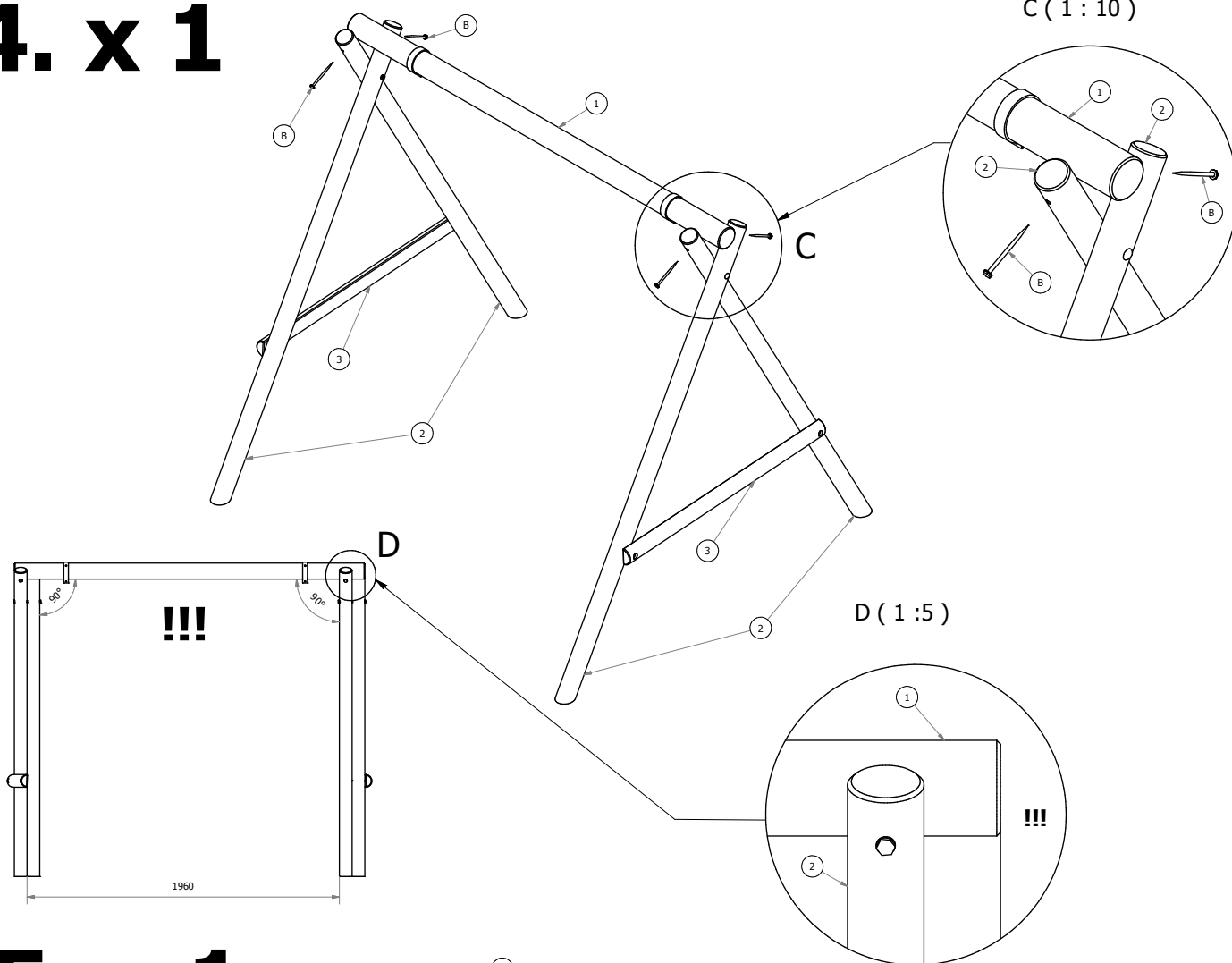
## 3. x 1



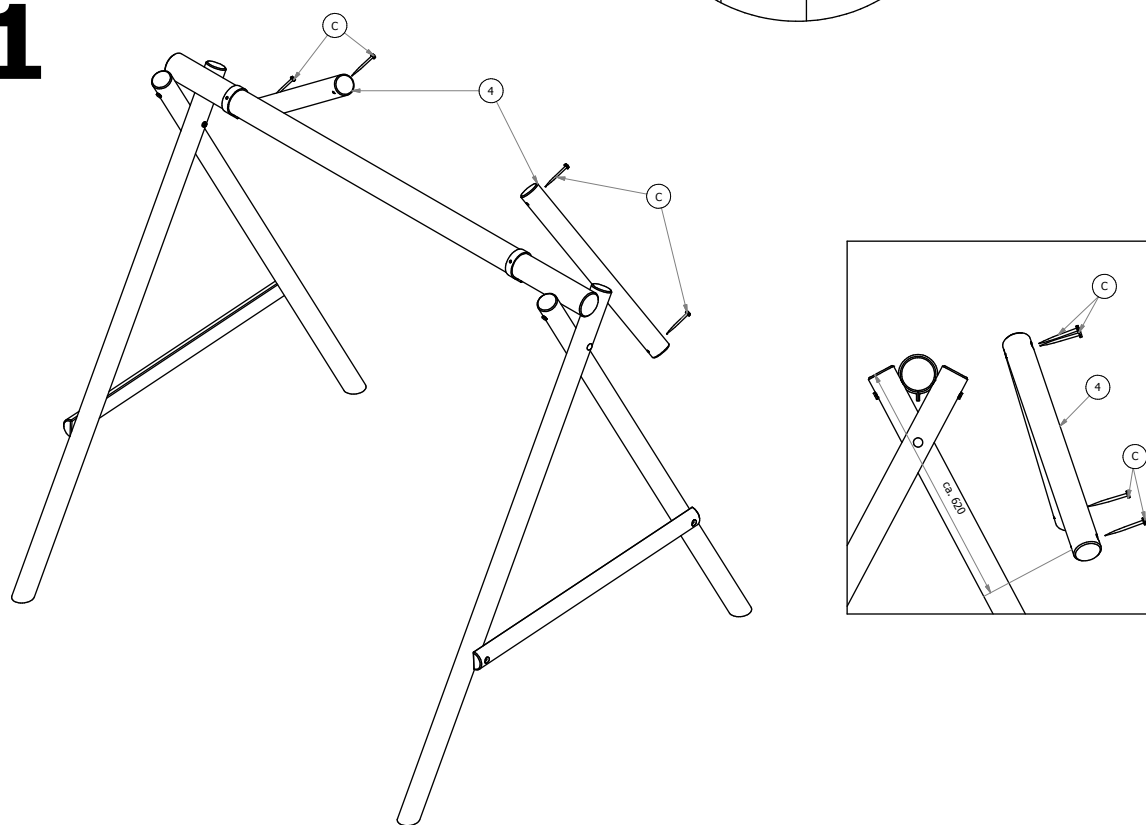
# HUŚTAWKA **MILANO** - INSTRUKCJA MONTAŻU

## 4. x 1

C ( 1 : 10 )

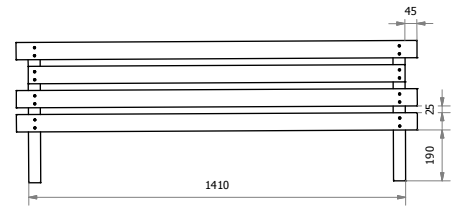
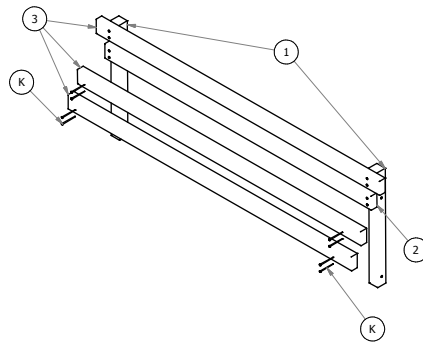


## 5. x 1



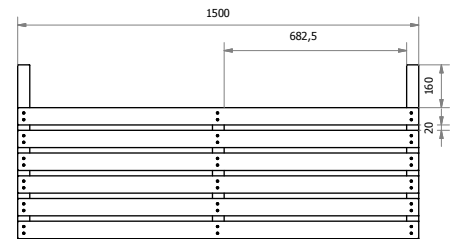
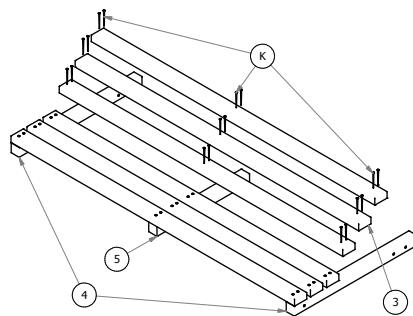
# HUŚTAWKA MILANO - INSTRUKCJA MONTAŻU

## 6. x 1



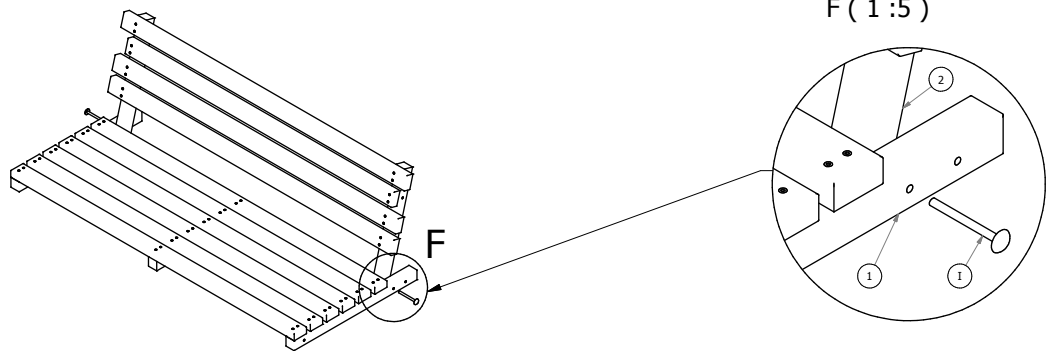
**UWAGA !!!**  
Elementy należy nawiercić przed montażem.

## 7. x 1

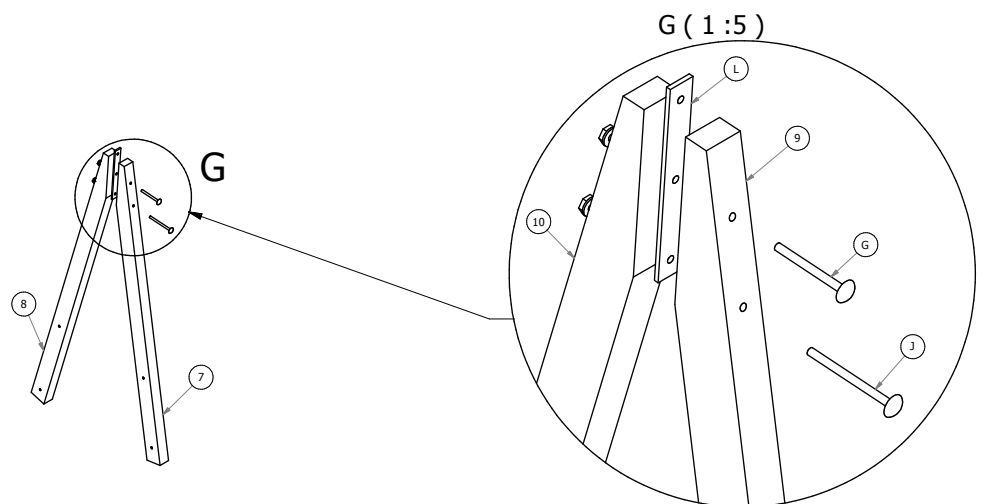


**UWAGA !!!**  
Elementy należy nawiercić przed montażem.

## 8. x 1

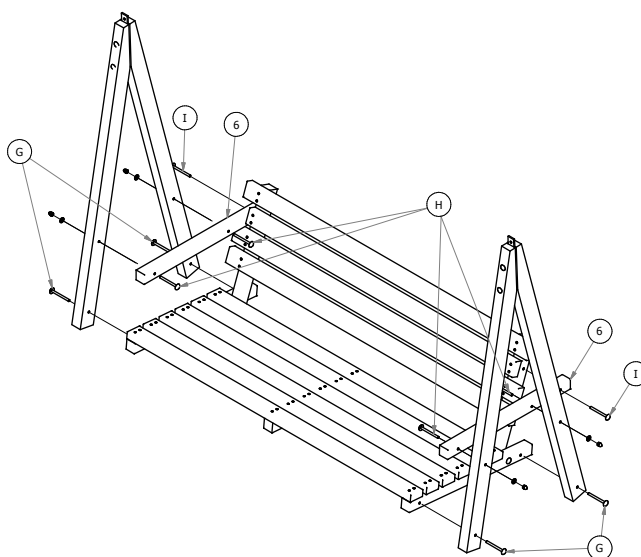


## 9. x 2



# HUŚTAWKA MILANO - INSTRUKCJA MONTAŻU

## 10. x 1



## 11. x 1

