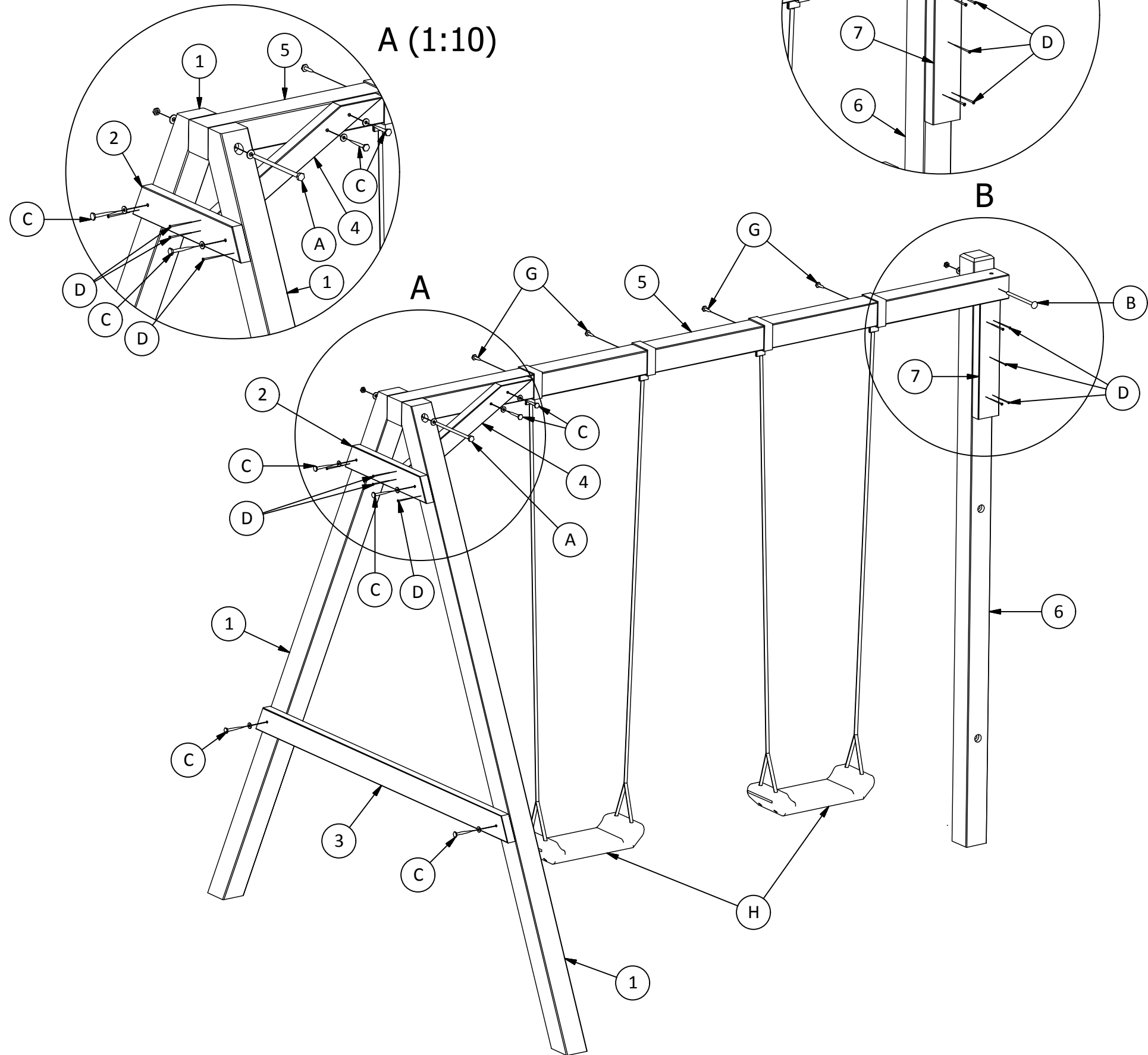
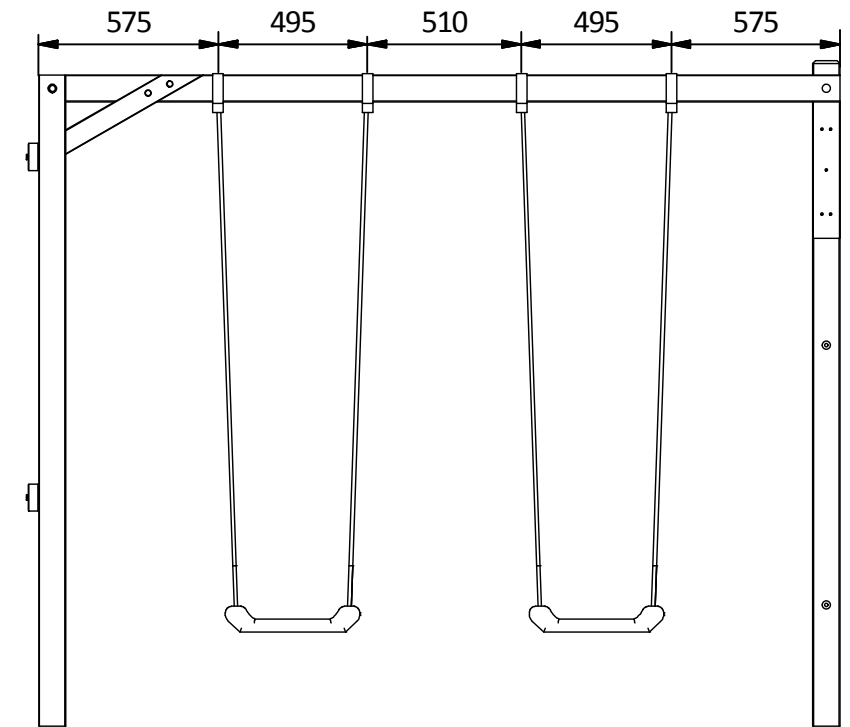


Dostawka do Domku JAKOB (BOSTON) + 2 siedziska
Instrukcja montażu

Anbauschaukel für Spielhaus JAKOB (BOSTON) + 2 Sitz
Montageanleitung

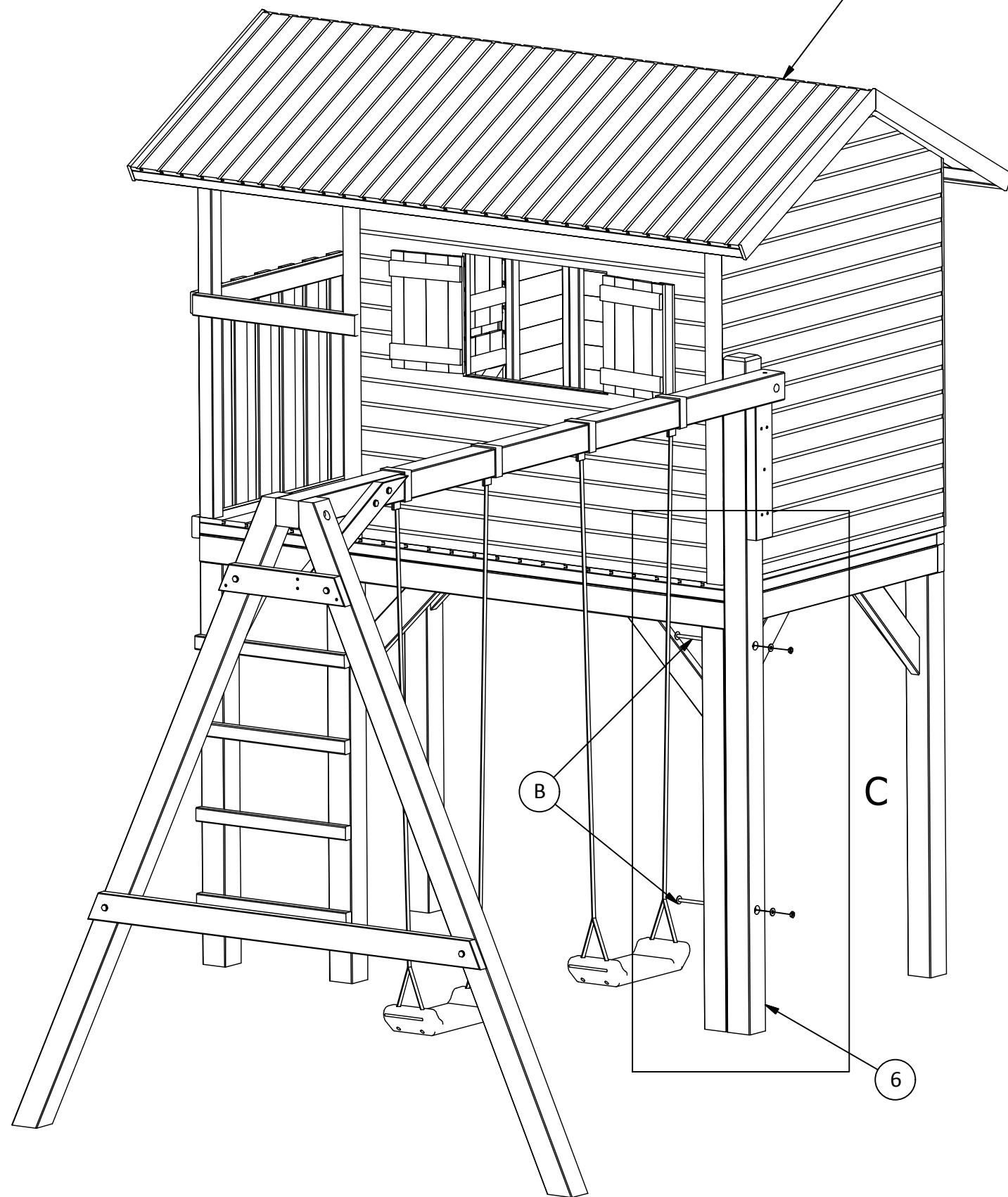


Lista elementów/ Lieferumfang		
Element/ Element	Ilość/ Menge	Opis/ Beschreibung
1	2	90x90x2400
2	1	35x90x480
3	1	35x90x1550
4	1	40x70x580
5	1	90x90x2650
6	1	90x90x2200
7	1	35x90x450
A	1	10x220
B	3	10x180
C	6	8x100
D	9	4,5x90
E	12	3,5x30
F	2	30x30x30
G	4	8x40
H	2	siedzisko/ Sitz

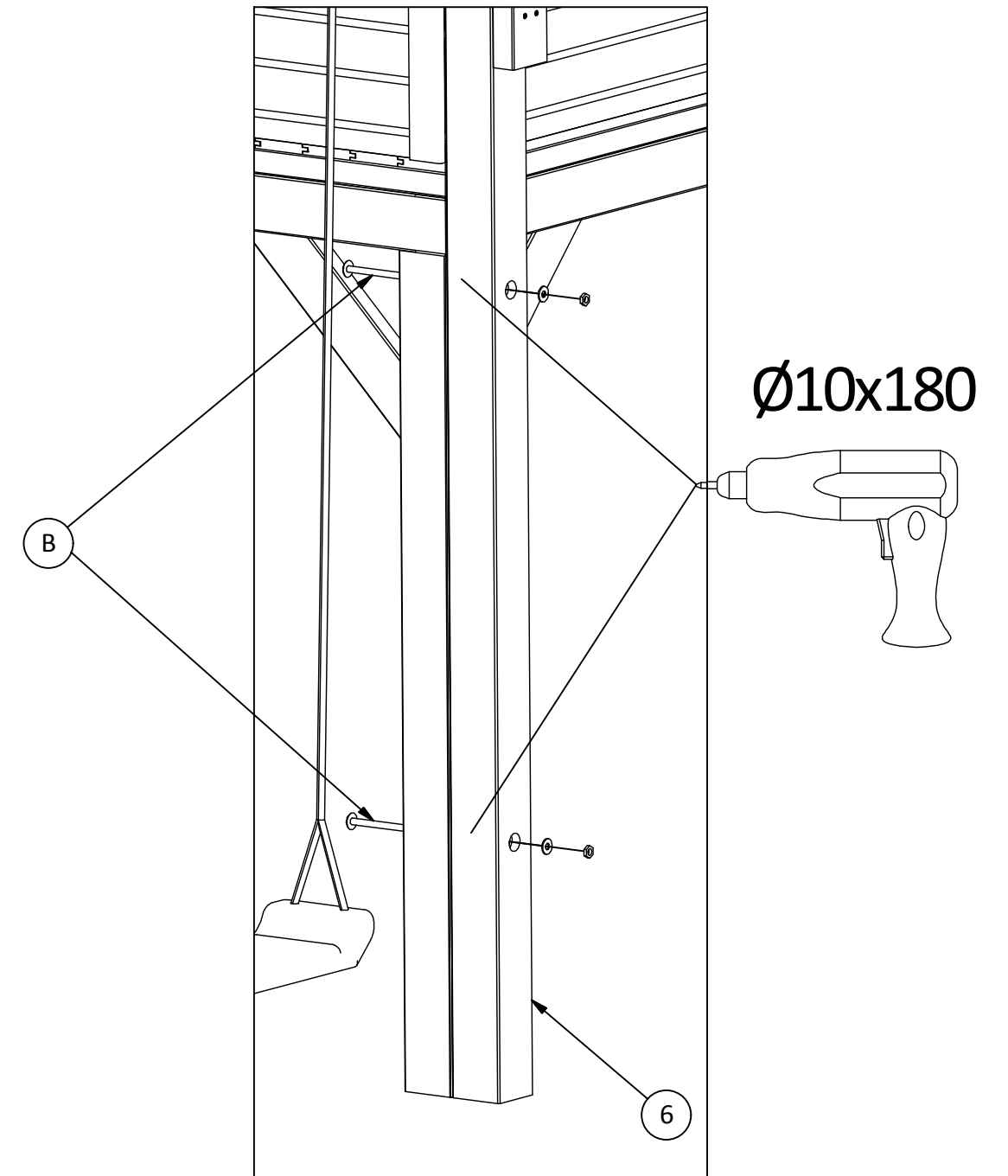


Dostawka do Domku JAKOB (BOSTON)
Domek/ Spielhaus V2 - V3

Domek/ Spielhaus V2 - V3



C (1 : 10)



Dostawka do Domku JAKOB (BOSTON)
Domek/ Spielhaus V4 - V5

