

**"Ostrzeżenie. Wyłącznie do użytku domowego. Do użytku zewnętrznego."**

**"Warning. For home use only. Intended for outdoor use".**

**"Warnung. Ausschließlich für den häuslichen Gebrauch. Die Schaukel darf nur draußen verwendet werden.**

**Avertissement. Uniquement à l'utilisation à domicile. Uniquement à l'utilisation extérieure.**

**"Waarschuwing. Uitsluitend voor huishoudelijk gebruik. Alleen voor uitwendig gebruik."**

Huśtawka z wieżą / Swing with a tower / Schaukel mit Turm / Aire de jeux / Schommel met toren

# "ZUZIA"

# "DOROTA"

Instrukcja montażu / użytkowania  
Instructions of assembly / use  
Montageanleitung / Gebrauchsanweisung  
Notice de montage  
Montage- en gebruikshandleiding



ART. NR 1377204029

EAN 5908235352107

L.340xI.205xH.290



SOBEX Sp. z o.o.  
ul. Poznańska 62 Trzebicze  
66-530 Drezdenko  
www.sobex.com.pl



Safety  
Regular  
Production  
Surveillance

www.tuv.com  
ID 0000035342

**PN-EN 71-1,2,3,8,9**



**OSTRZEŻENIE !!!** Produkt nieodpowiedni dla dzieci w wieku poniżej 3 lat.  
Ryzyko upadku i uderzenia powodującego zranienie użytkownika.  
**WARNING!!!** Product unsuitable for children under the age of 3 years.  
Risk of collapse and impact causing injury to the user.  
**WARNUNG!!!** Das Produkt ist nicht für Kinder unter 3 Jahren geeignet.  
Es besteht eine Sturz- und Unfallgefahr.  
**WAARSCHUWING!!!** Dit product is niet geschikt voor kinderen onder de 3 jaar.  
Risico van vallen en stoten, wat kan leiden tot letsel van de gebruiker.  
**AVERTISSEMENT!!!** Le produit ne convient pas aux enfants de moins de 3 ans.  
Risque de chute et de choc causant des blessures de l'utilisateur.



Rozstawienia huśtawki można dokonywać wyłącznie na powierzchniach płaskich takich jak np. trawnik lub piasek conajmniej 2 m od innych obiektów, takich jak np.: dom, garaż, płot, linka do zawieszania prania, zwisające gałęzie, kable elektryczne, droga wjazdowa itp. Huśtawka nie może być ustawiona na betonie, asfalcie i innej twardej powierzchni. Obszar strefy bezpieczeństwa powinien być pokryty piaskiem, drobnym żwirem lub innymi materiałami łagodzącymi upadek (wysokość swobodnego upadku ≤100 cm). Huśtawkę należy dodatkowo przymocować do podłoża specjalnymi łącznikami, które należy zakupić oddzielnie u dystrybutora. The swing may be set up only on flat surfaces such as e.g. lawn or sand, at least 2 m away from other objects, such as: the house, garage, fence, drying line, low branches, electrical cables, access road, etc. The swing may not be placed on concrete, asphalt or other hard surfaces. The safety zone around the swing should be covered with sand, fine gravel or other material that may lessen the impact in the event of a fall (free fall height ≤100 cm). The swing should be additionally fixed to the surface with special connectors available separately at the vendor.

**HUŚTAWKA MUSI BYĆ ZAMOCOWANA W SPOSÓB STABILNY! / THE SWING MUST BE SECURED TO ENSURE STABILITY!**

Konstrukcja musi być sprawdzana pod względem możliwych uszkodzeń lub murszenia i butwienia drewna. Zaleca się malowanie drewna kolorowymi impregnatami minimum raz na 3 lata. W trudnych warunkach klimatycznych malowanie należy przeprowadzać częściej. Raz w roku, należy przeprowadzać inspekcję huśtawki sprawdzając stan jej podstawowych części, stabilności oraz wytrzymałości połączeń śrubowych. Siedzisko huśtawki, obejmę, śruby, łączniki oraz inne akcesoria muszą być skontrolowane pod kątem ich zużycia się lub uszkodzenia i wymienione w razie potrzeby. W przypadku stwierdzenia uszkodzeń niemożliwych do naprawienia, należy taką huśtawkę całkowicie wycofać z użytkowania. Wszystkie części metalowe muszą być naoliwione. Dodatkowo należy dokonywać kontroli huśtawki na bieżąco przynajmniej raz na dwa tygodnie.

The swing structure must be checked for damage, wood decay or rot. It is recommended to coat the wood with colored wood treatment agents at least once per 3 years. In harsh climate, it is recommended to treat the wood more frequently. Once a year, the swing should be inspected, checking its basic parts, stability and the endurance of screw connections. Swing seats, clamps, screws, connectors and other accessories must be inspected in terms of wear and tear or damage, and replaced if necessary. In the event that found damage is not possible to repair, the swing is to be entirely withdrawn from use. All metal parts must be oiled. Additionally, current controls of the swing should be carried out at least once every two weeks.

**NIEPRZESTRZEGANIE WW. ZALECENIĘ STWARZA NIEBEZPIECZEŃSTWO WYPADKU!  
FAILURE TO OBSERVE THE ABOVE MAY CAUSE A RISK OF ACCIDENT!**

**"Ostrzeżenie. Wyłącznie do użytku domowego. Do użytku zewnętrznego."**

Huśtawka przeznaczona jest dla dzieci od 3 do 14 lat. Maksymalna dopuszczalna waga użytkownika: 50kg. Maksymalna dopuszczalna ilość dzieci: 3. Huśtawka wyposażona w zjeżdżalnię, musi być chroniona przed bezpośrednim działaniem promieni słonecznych, zalecane ustawienie w cieniu lub od strony północnej.

**"Warning. For domestic use only. For external use only."**

The swing is suitable for children from 3 to 14 years. Maximum user weight: 50kg. Maximum number of children: 3. The swing is fitted with a chute, must be protected against direct sunlight; it is recommended to install it in the shade or from the north.

**Informacje ogólne:**

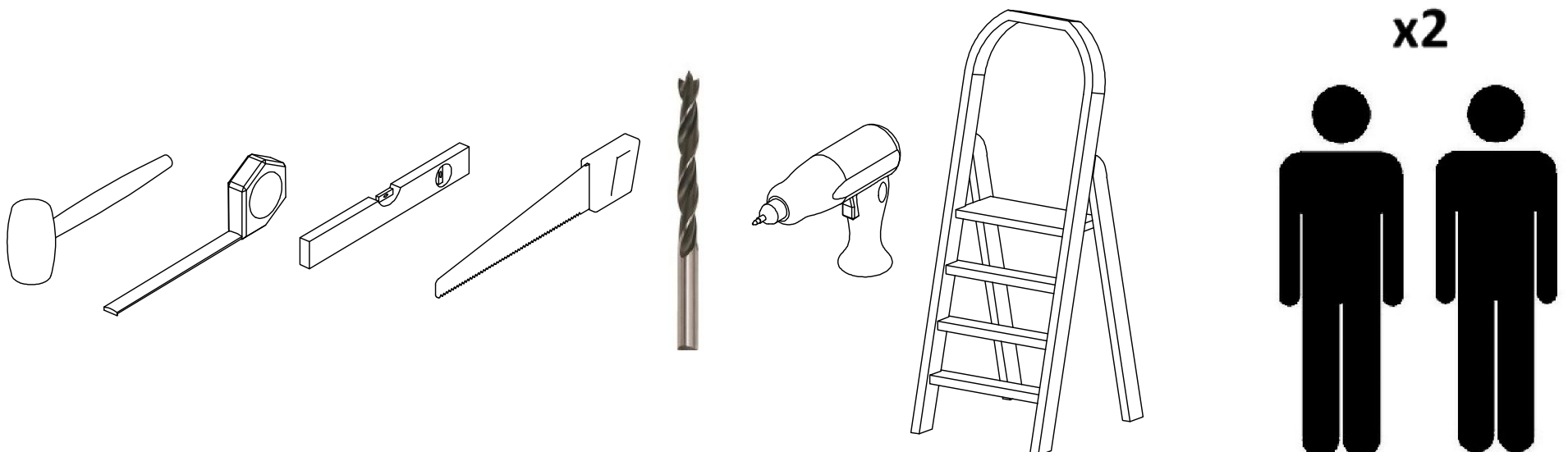
1. Przed przystąpieniem do montażu, należy przeczytać instrukcję w całości oraz sprawdzić zawartość zestawu.
2. Montażu powinny dokonywać przynajmniej dwie osoby dorosłe.
3. Przed przystąpieniem do montażu należy przygotować podłoże w miejscu stawiania huśtawki.
4. Montażu elementów na wysokości należy dokonywać na drabinie zachowując przy tym należyłą ostrożność.
5. Dzieci należy trzymać z daleka od miejsca montażu w czasie wykonywania prac.
6. W miejscach łączenia ze sobą drewna za pomocą wkrętów, należy uprzednio wykonać otwór o średnicy nieco mniejszej od średnicy używanego wkręta. **Czynność ta jest konieczna z uwagi na możliwość pęknięcia drewna podczas wkręcania wkrętów bez nawiercania.**

**Producent nie ponosi odpowiedzialności za skutki niedostosowania się do informacji oraz zaleceń producenta zawartych w niniejszej instrukcji.**

**General Information:**

1. Please read the entire manual prior to installation and check the contents of the set.
2. Installation should be carried out by at least two adults.
3. Before starting the installation, prepare the surface where the swing is to be set.
4. Installation of elements at height should be carried out standing on a ladder, while maintaining proper care.
5. Children should be kept away from the place of installation while carrying out works.
6. Where wooden elements are joined with screws, a hole must first be drilled, with a diameter slightly smaller than that of the screw used. **This action is necessary due to the possibility of the wood cracking while fixing the screws without prior drilling.**

**The manufacturer does not take responsibility for the consequences of failure to comply with the information and manufacturer's recommendations included in this manual.**



**Podstawowe narzędzia potrzebne do montażu / Basic tools required for installation  
Notwendige Montagewerkzeuge / Principaux outils nécessaires au montage /  
De basis gereedschappen die nodig zijn voor de montage**

Die Schaukel kann ausschließlich auf ebenen Flächen, wie z.B. Rasen oder Sand, in einer Entfernung von 2 m von anderen Objekten wie Häuser, Garagen, Zäune, Seil zum Wäscheaufhängen, herabhängende Äste, Elektrokabel, Einfahrtswege, usw. aufgestellt werden. Die Schaukel darf nicht auf Beton, Asphalt oder einer anderen harten Fläche aufgestellt werden. Der Bereich der Sicherheitszone soll mit Sand, feinem Kies oder einem anderen Material, das die Sturzfolgen mildern kann, bedeckt werden (Sturzhöhe ≤100 cm). Die Schaukel soll zusätzlich zum Boden mit speziellen Verbindungsstücken befestigt werden, die man separat beim Händler erwerben soll.

La pose de l'aire de jeux ne peut être effectuée que sur des surfaces plates comme par exemple la pelouse ou le sable à une distance d'au moins 2 mètres d'autres bâtiments, tels que par exemple : la maison, le garage, la clôture, le fil à tendre le linge, des branches d'arbres, des câbles électriques, la rue, etc. La balançoire ne peut pas être posée sur du béton, de l'asphalte ou autre surface dure. La surface de la zone de sécurité doit être recouverte de sable, de petit gravier ou d'autres matériaux adoucissant la chute (hauteur de la chute libre ≤100 cm). L'aire de jeux doit être en plus fixée au sol à l'aide de raccords spéciaux qu'il faut acheter séparément chez le distributeur.

De schommel dient uitsluitend op een platte ondergrond te worden geplaatst, zoals een grasveld of zand, en ten minste op 2 meter afstand van andere objecten, zoals: huis, garage, hek, waslijn, overhangende takken, elektrische kabels, opritten, enz. De schommel mag niet op beton, asfalt of andere harde oppervlakken worden geplaatst. De veiligheidszone dient te worden bedekt met zand, fijn grind of andere materialen die een eventuele val zullen dempen (hoogte van veilige val ≤100 cm). De schommel dient tevens met speciale verbindingstukken aan de ondergrond te worden vastgemaakt. Deze verbindingstukken moeten apart worden aangeschaft bij uw leverancier.

**DIE SCHAUKELEL MUSS SICHER UND STABIL BEFESTIGT WERDEN! / L'AIRE DE JEUX DOIT ÊTRE FIXÉE DE MANIÈRE STABLE ! /  
DE SCHOMMEL MOET OP EEN STABIELE MANIER WORDEN VASTGEZET!**

Die Konstruktion muss in Bezug auf eventuelle Beschädigungen oder Vermorschen und Vermoderung von Holz kontrolliert werden. Es ist empfohlen, Holzelemente mindestens jede 3 Jahre mit einem pigmentierten Holzschutzmittel zu streichen. Bei schwierigen Wetterverhältnissen soll die Streichprozedur öfter ausgeführt werden. Einmal im Jahr ist eine Überprüfung der Schaukel, darunter Kontrolle des Zustandes von grundlegenden Bestandteilen, der Stabilität der Schaukel und der Schraubenverbindungen, durchzuführen. Der Schaukelsitz, Schellen, Schrauben, Verbinder sowie anderes Zubehör sind auf Verschleiß zu überprüfen und bei Bedarf auszutauschen. Sollten Beschädigungen festgestellt werden, die irreparabel sind, ist eine solche Schaukel außer Betrieb zu setzen. Alle Metallteile müssen geölt werden. Zusätzlich ist die Schaukel jede zwei Wochen zu kontrollieren.

La construction doit être vérifiée du point de vue des endommagements possibles ou du pourrissement et de la putréfaction du bois. Il est conseillé de peindre le bois à l'aide de produits imprégnant au minimum une fois tous les 3 ans. L'activité doit être réalisée plus souvent dans des conditions climatiques difficiles. Il faut réaliser l'inspection de l'aire de jeux une fois par an en vérifiant l'état de ses éléments de base, sa stabilité et la résistance des vis. Le siège de la balançoire, colliers de fixation, vis, agents de liaison et autres accessoires doivent être contrôlés du point de vue de leur usure ou endommagement et être changés en cas de besoin. En cas de constatation d'endommagements impossibles à réparer, il faut retirer complètement une telle balançoire de l'utilisation. Toutes les pièces métalliques doivent être graissées. Il faut en plus effectuer un contrôle de la balançoire au moins une fois toutes les deux semaines.

De constructie moet worden gecontroleerd op eventuele schade, houtrot of verval. Het is raadzaam om het hout minimaal één keer in de 3 jaar te schilderen met gekleurde impregneerlak. Bij een bar klimaat dient het hout zelfs vaker te worden geschilderd. Één keer per jaar dient de schommel te worden gecontroleerd wat betreft de staat van de basiselementen, de stabiliteit en het uithoudingsvermogen van de schroef- en boutverbindingen. Het schommelzitje, de klemhaken, schroeven en bouten, verbindingstukken en overige accessoires moeten worden gecontroleerd op slijtage of beschadiging en worden vervangen indien nodig. Indien er beschadigingen worden vastgesteld die niet kunnen worden gerepareerd, dan dient een dergelijke schommel geheel uit gebruik te worden genomen. Alle metalen onderdelen moeten worden geolied. Verder moet de schommel regelmatig algemeen worden gecontroleerd, minstens één keer per twee weken.

**DAS NICHTBEFOLGEN VON OBEN GENANNTEN EMPFEHLUNGEN KANN UNFALLGEFAHR DARSTELLEN!  
NE PAS RESPECTER LES INDICATIONS CI-DESSUS PEUT CAUSER LE RISQUE D'ACCIDENT!  
HET NIET OPVOLGEN VAN DE BOVENGENOEMDE AANBEVELINGEN KAN LEIDEN TOT ONGEVALLEN!**

**Warnung. Ausschließlich für den Hausgebrauch und nicht für gewerbliche Zwecke. Für den Außenbereich."**

Die Schaukel ist für Kinder zwischen 3 und 14 Jahren geeignet. Maximales Benutzergewicht: 50kg. Maximale Anzahl der Kinder: 3. Die Schaukel ist in eine Rutsche ausgestattet, die vor direkter Sonnenbestrahlung geschützt werden muss - es ist empfohlen, die Rutsche im Schatten oder im nördlichen Bereich aufzustellen.

**Avertissement. Uniquement à l'utilisation à domicile. Uniquement à l'utilisation extérieure.**

L'aire de jeux est destinée aux enfants de 3 à 14 ans. Poids maximal de l'utilisateur: 50kg. Nombre maximal d'enfants: 3. L'aire de jeux équipée d'un toboggan doit être protégée de l'action directe des rayons du soleil, il est conseillé de la poser à l'ombre ou du côté nord.

**Waarschuwing. Uitsluitend voor huishoudelijk gebruik. Alleen voor uitwendig gebruik.**

De schommel is bestemd voor kinderen tussen de 3 en 14 jaar. Maximaal gewicht gebruiker: 50kg. Maximaal aantal kinderen: 3. Schommels met een glijbaan moet worden beschermd tegen direct zonlicht en dienen te worden geplaatst in de schaduw of aan de noordkant.

**Allgemeine Informationen:**

1. Vor der Montage lesen Sie die Anleitung und überprüfen Sie den Lieferumfang.
2. Die Montage soll von mindestens zwei Erwachsenen durchgeführt werden.
3. Vor der Montage muss die Fläche, auf der die Schaukel aufgestellt wird, vorbereitet werden.
4. Die Montage von Elementen im oberen Bereich ist mit Hilfe einer Leiter auszuführen, wobei die nötigen Vorsichtsmaßnahmen getroffen werden müssen.
5. Während der Montagearbeiten müssen Kinder vom Montageort ferngehalten werden.
6. An den Verbindungsstellen von Holzelementen, die mittels Schrauben verbunden werden, müssen vorher Bohrungen mit einem etwas kleinerem Durchmesser als der Durchmesser der zu verwendenden Schraube ausgeführt werden.

**Diese Tätigkeit ist notwendig, da während des Eindrehens der Schraube ohne Vorbohrung Risse im Holz entstehen könnten.**

**Der Hersteller trägt keine Verantwortung für Folgen der Nichtbefolgung von Informationen und Empfehlungen, die in der vorliegenden Anleitung enthalten sind.**

**Informations générales :**

1. Avant de commencer le montage, il faut lire en entier l'instruction et vérifier le contenu du kit d'installation.
  2. Le montage doit être effectué par au moins deux personnes adultes.
  3. Il faut préparer le sol autour de l'aire de jeux avant de commencer le montage.
  4. Le montage des éléments en hauteur doit être effectué à partir d'une échelle avec une prudence appropriée.
  5. Les enfants doivent être tenus à distance du lieu du montage durant la réalisation des travaux.
  6. Dans les endroits de raccordement du bois à l'aide des vis, il faut d'abord pré-percer un trou d'un diamètre un peu plus petit que le diamètre de la vis utilisée.
- Cette action est nécessaire du fait de la possibilité de la fissuration du bois en vissant les vis sans percer.**

**Le fabricant n'est pas responsable des effets du non respect des informations et indications du fabricant contenues dans la présente notice.**

**Algemene informatie:**

1. Voordat u begint met de montage, lees de handleiding nauwkeurig door en controleer de inhoud van de montageset.
2. De montage dient door minstens twee volwassenen te worden uitgevoerd.
3. Voordat u begint met de montage, moet de ondergrond waar de schommel op zal worden geplaatst goed worden voorbereid.
4. De montage van de elementen die zich hoog bevinden, dient op een ladder te worden uitgevoerd, met inachtneming van de nodige voorzichtigheid.
5. Kinderen dienen uit de buurt te worden gehouden van de plek van montage tijdens de duur van de werkzaamheden.
6. Op plekken waar houten elementen met elkaar worden verbonden door middel van schroeven, dient eerst een gat te worden gemaakt met een diameter die net iets kleiner is dan de diameter van de gebruikte schroef.

**Deze handeling is noodzakelijk, vanwege het risico op scheurvorming in het hout tijdens het indraaien van schroeven zonder eerst gaten te boren.**

**De fabrikant is niet aansprakelijk voor de gevolgen van het niet opvolgen van de instructies en de aanbevelingen van de fabrikant die in deze handleiding zijn opgenomen**

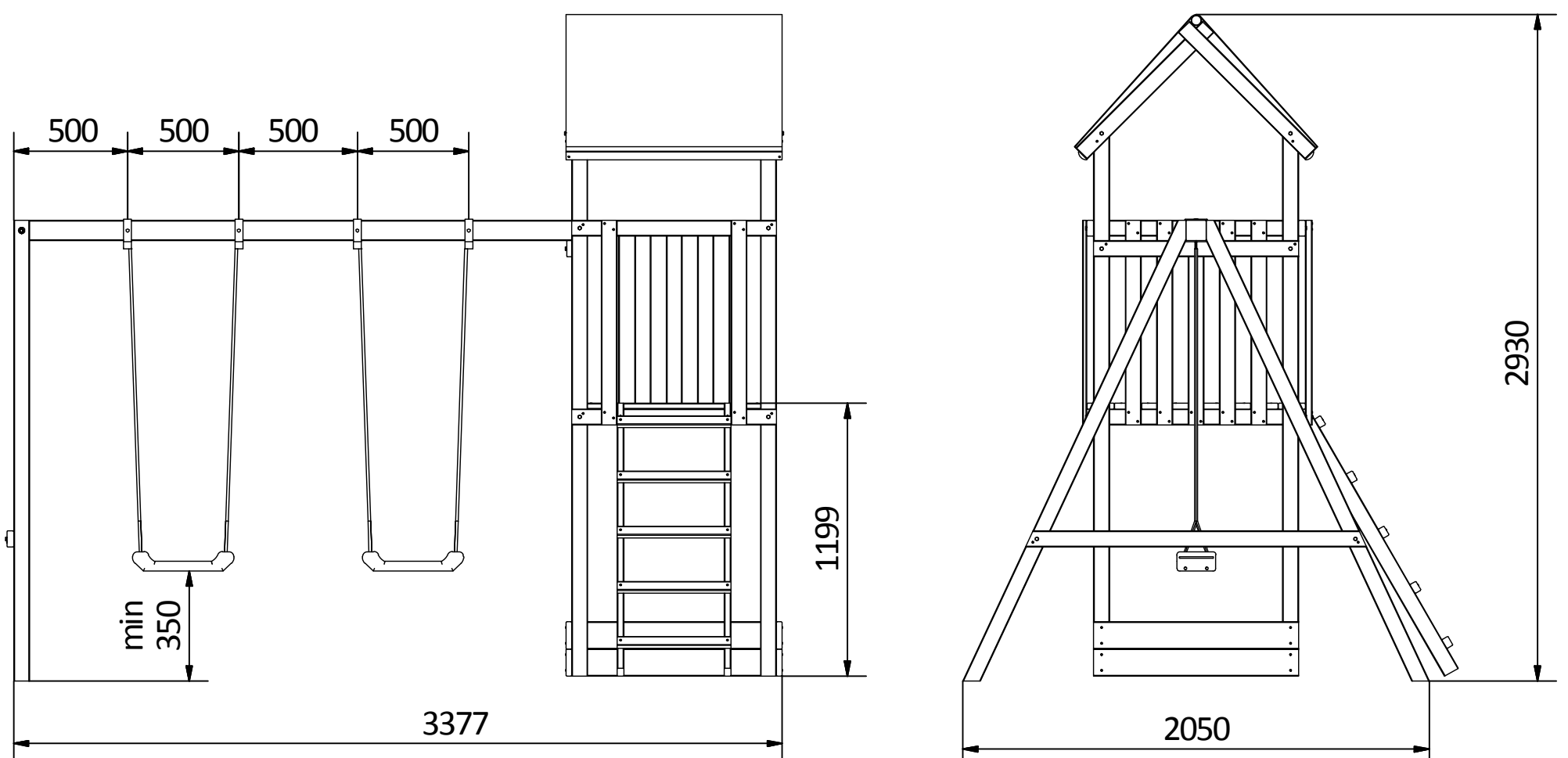
Lista elementów			
Element	Ilość	Nazwa	Opis
1	4	Słup konstrukcyjny wieży	70x70x2400
2	10	Graniak konstrukcyjny	30x70x900
3	8	Deska piaskownicy	25x120x900
4	15	Sztachetka osłonowa	18x70x900
5	8	Deska podestu	25x120x760
6	1	Kantówka łącząca huśtawkę z wieżą	70x70x900
7	2	Słup konstrukcyjny huśtawki	70x70x2250
8	1	Graniak wzmacniający stelaż huśtawki	30x70x1500
9	1	Belka nośna huśtawki (waga ok. 20kg)	90x90x2500
10	4	Graniak konstrukcji daszku	25x70x785
11	1	Palisada szczytowa daszku	46x950
12	2	Półpalisada do naciągania daszku	4-5x950 - płaskie
13	2	Graniak konstrukcji schodków	30x70x1300
14	5	Szczeblina schodków	30x45x500
A	1	Śruba z łbem sześciokątnym z 2 podkładkami i nakrętką samohamowną	10x180
B	1	Śruba z łbem sześciokątnym z 2 podkładkami i nakrętką samohamowną	10x160
C	24	Wkręt do drewna z łbem 6-io kątnym + podkładka	6x80
D	4	Wkręt do drewna z łbem 6-io kątnym	8x40
E	104	Wkręt do drewna	4x70
F	14	Wkręt do drewna	4x50-55
G	60	Wkręt do drewna	3,5x40-45
H	4	Obejma do zawieszenia siedziska	90x90
I	2	Siedzisko	
J	1	Materiał daszku	950x1650
K	5	Okucie do połączenia huśtawki z gruntem (do zakupu oddzielnie)	
L	2	Wkręt do drewna	5x35

**UWAGA!!!**

Prześwit pionowy pomiędzy siedziskiem a podłożem musi wynosić minimum 350mm, co gwarantuje wymagane bezpieczeństwo użytkownika.

**WAŻNE!!!**

DOPUSZCZALNA ILOŚĆ UŻYTKOWNIKÓW - 3  
WSZELKIE CZĘŚCI ZAMIENNE DOSTĘPNE SĄ U PRODUCENTA HUŚTAWKI  
PROSZĘ POZOSTAWIĆ INSTRUKCJĘ W RAZIE KONIECZNOŚCI PÓŹNIEJSZEGO JEJ WYKORZYSTANIA



List of components

Component	Amount	Name	Description
1	4	Tower construction pole	70x70x2400
2	10	Construction square timber	30x70x900
3	8	Sandbox board	25x120x900
4	15	Screening pale	18x70x900
5	8	Platform board	25x120x760
6	1	Square timber to connect the swing to the tower	70x70x900
7	2	Swing construction pole	70x70x2250
8	1	Square timber to reinforce swing frame	30x70x1500
9	1	Swing support beam (weight about 20kg)	90x90x2500
10	4	Canopy structural square beam	25x70x785
11	1	Canopy roof palisade	46x950
12	2	Half palisade to draw the canopy	4-5x950 - flat
13	2	Stair construction square timber	30x70x1300
14	5	Stair sash bar	30x45x500
A	1	Hexagonbolt with 2 washer and combi-nut	10x180
B	1	Hexagonbolt with 2 washer and combi-nut	10x160
C	24	Wood screw with hexagonal head + washer	6x80
D	4	Wood screw with hexagonal head	8x40
E	104	Wood screw	4x70
F	14	Wood screw	4x50-55
G	60	Wood screw	3,5x40-45
H	4	Seat suspension clip	90x90
I	2	Seat	
J	1	Canopy material	950x1650
K	5	Ferrule to fasten the swing to the ground (to be purchased separately)	
L	2	Wood screw	5x35

**WARNING!!!**

Vertical clearance between the seat and the ground must be at least 350mm, which guarantees the required user safety.

**NOTICE!!!**

LIMIT NUMBER OF USERS - 3

ALL SPARE PARTS ARE AVAILABLE FROM THE MANUFACTURER OF THE SWING

PLEASE KEEP THIS MANUAL IN CASE YOU NEED IT LATER

Liste der Elemente

Element	Menge	Name	Beschreibung
1	4	Konstruktionssäule des Turmes	70x70x2400
2	10	Konstruktionsbalken	30x70x900
3	8	Brett des Sandkastens	25x120x900
4	15	Schutzlatte	18x70x900
5	8	Brett des Treppenabsatzes	25x120x760
6	1	Kantholz zum Verbinden der Schaukel mit dem Turm	70x70x900
7	2	Konstruktionssäule der Schaukel	70x70x2250
8	1	Balken zum Verstärken des Schaukelgestells	30x70x1500
9	1	Tragbalken der Schaukel (Gewicht ca. 20kg)	90x90x2500
10	4	Konstruktionsbalken des Daches	25x70x785
11	1	Oberste Palisade des Daches	46x950
12	2	Halbpalisade zum Spannen des Daches	4-5x950 - flach
13	2	Balken der Treppenkonstruktion	30x70x1300
14	5	Treppensprossen	30x45x500
A	1	Sechskantschraube mit 2 Unterlegscheibe und selbstsichernder Mutter	10x180
B	1	Sechskantschraube mit 2 Unterlegscheibe und selbstsichernder Mutter	10x160
C	24	Holzschraube mit Sechskantkopf + Unterlegscheibe	6x80
D	4	Holzschraube mit Sechskantkopf	8x40
E	104	Holzschraube	4x70
F	14	Holzschraube	4x50-55
G	60	Holzschraube	3,5x40-45
H	4	Schelle zum Aufhängen des Sitzes	90x90
I	2	Sitz	
J	1	Dachmaterial	950x1650
K	5	Beschlag zum Verbinden der Schaukel mit dem Boden (separat zu bestellen)	
L	2	Holzschraube	5x35

**ACHTUNG!!!**

Die horizontale lichte Weite zwischen Schaukelsitz und Boden muss mindestens 350 mm betragen, um die erforderliche Sicherheit des Benutzers zu gewährleisten.

**WICHTIG!!!**

ZULÄSSIGE PERSONENZAHL - 3

ALLE ERSATZTEILE SIND BEIM HERSTELLER DER SCHAUKEL ERHÄLTICH

BITTE BEWAHREN SIE DIESE ANLEITUNG FÜR SPÄTER AUF

Liste d'elements			
Element	Quantite	Nom	Dimensions
1	4	Poteau de la tour	70x70x2400
2	10	Elément de construction	30x70x900
3	8	Planche du bac à sable	25x120x900
4	15	Barre de protection	18x70x900
5	8	Planche de la plateforme	25x120x760
6	1	Poteau de liaison du portique et de la tour	70x70x900
7	2	Pied du portique	70x70x2250
8	1	Traverse	30x70x1500
9	1	Poutre du portique (poids env. 20 kg)	90x90x2500
10	4	Elément de construction du toit	25x70x785
11	1	Poutre du toit	46x950
12	2	Latte de fixation de la toile	4-5x950 - plat
13	2	Elément d'armature de l'échelle	30x70x1300
14	5	Echelon	30x45x500
A	1	Boulon hexagonal avec 2 rondelle et écrou auto freiné	10x180
B	1	Boulon hexagonal avec 2 rondelle et écrou auto freiné	10x160
C	24	Vis pour bois avec rondelle (hexagonale)	6x80
D	4	Vis pour bois (hexagonale)	8x40
E	104	Vis pour bois	4x70
F	14	Vis pour bois	4x50-55
G	60	Vis pour bois	3,5x40-45
H	4	Collier	90x90
I	2	Siège	
J	1	Tissu du toit (coton imprégné)	950x1650
K	5	Raccord au sol (à acheter séparément)	
L	2	Vis pour bois	5x35

**ATTENTION!!!**

La distance entre le siège et le sol doit être au minimum de 350mm ce qui garantit la sécurité exigée de l'utilisateur.

**IMPORTANT!!!**

NOMBRE ADMISSIBLE D'UTILISATEURS - 3

TOUTES LES PIECES DE RECHANGE SONT DISPONIBLES CHEZ LE FABRICANT DE L'AIRE DE JEUX  
CONSERVER LA NOTICE DANS LE CAS DE LA NECESSITE DE SON ULTERIEURE UTILISATION

Lijst van onderdelen			
Onderdeel	Aantal	Naam	Beschrijving
1	4	Paal van de speeltorenconstructie	70x70x2400
2	10	Verbindingsstuk	30x70x900
3	8	Plank voor de zandbak	25x120x900
4	15	Element van de balustrade (plank)	18x70x900
5	8	Plank van het platform	25x120x760
6	1	Kanthout voor de verbinding van de schommel met de speeltoren	70x70x900
7	2	Paal van de schommelconstructie	70x70x2250
8	1	Draagbalk voor de versteviging van het schommelframe	30x70x1500
9	1	Balk van de schommel (gewicht ca. 20kg)	90x90x2500
10	4	Draagbalk van de dakconstructie	25x70x785
11	1	Nokgording van het dak	46x950
12	2	Gordingen voor het spannen van het dakje	4-5x950 - plat
13	2	Draagbalk van de ladderconstructie	30x70x1300
14	5	Sport van de ladder	30x45x500
A	1	Zeskantbout met 2 ring en zelfbeveiligende moer	10x180
B	1	Zeskantbout met 2 ring en zelfbeveiligende moer	10x160
C	24	Houtschroef met ring (zeskante kop)	6x80
D	4	Houtschroef (zeskante kop)	8x40
E	104	Houtschroef	4x70
F	14	Houtschroef	4x50-55
G	60	Houtschroef	3,5x40-45
H	4	Bevestigingsbeugel voor het ophangen van het schommelzitje	90x90
I	2	Schommelzitje	
J	1	Stof voor het dakje	950x1650
K	5	Grondankers voor een stabiele bevestiging van de schommel aan de ondergrond (moeten apart worden aangeschaft)	
L	2	Houtschroef	5x35

**LET OP!!!**

De verticale afstand tussen het schommelzitje en de ondergrond moet minimaal 350mm zijn, wat de vereiste veiligheid van de gebruiker garandeert.

**BELANGRIJK!!!**

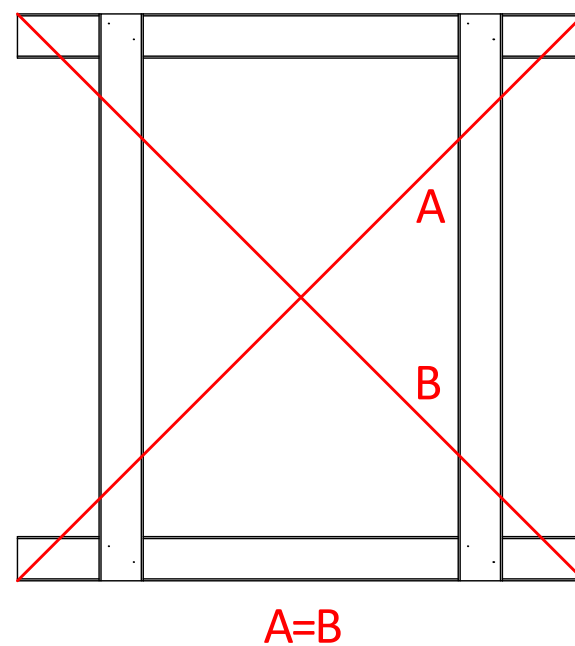
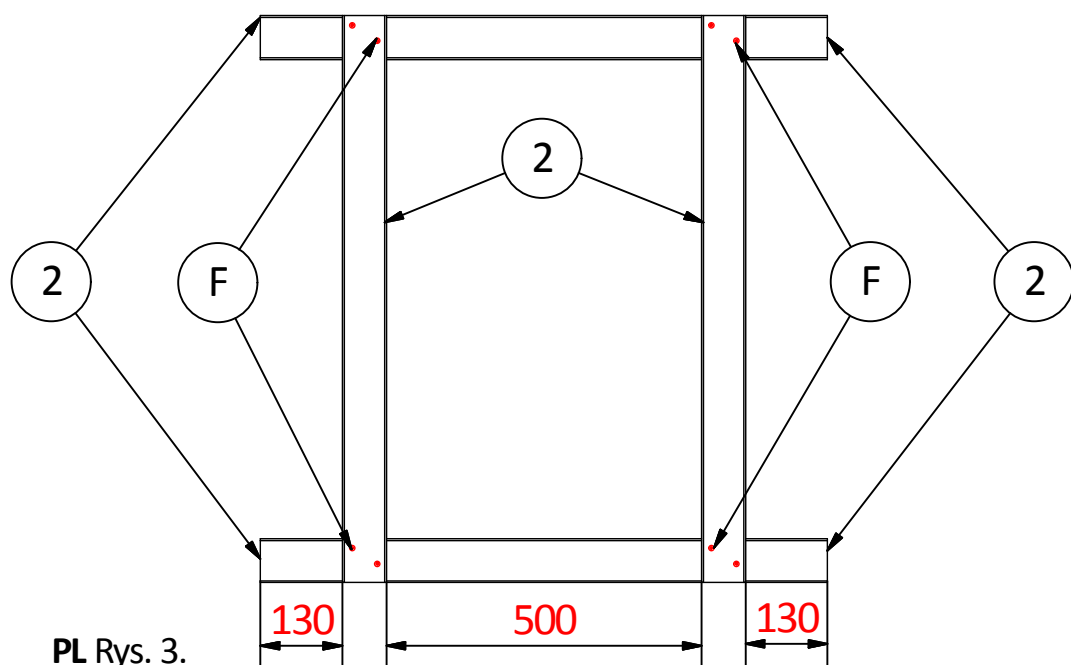
HET TOEGESTANE AANTAL GEBRUIKERS - 3

ALLE RESERVEONDERDELEN ZIJN VERKRIJGBAAR BIJ DE FABRIKANT VAN DE SCHOMMEL  
BEWAAR DEZE HANDLEIDING GOED VOOR LATERE RAADPLEGING



**PL/ EN/ DE/ FR/ NL**

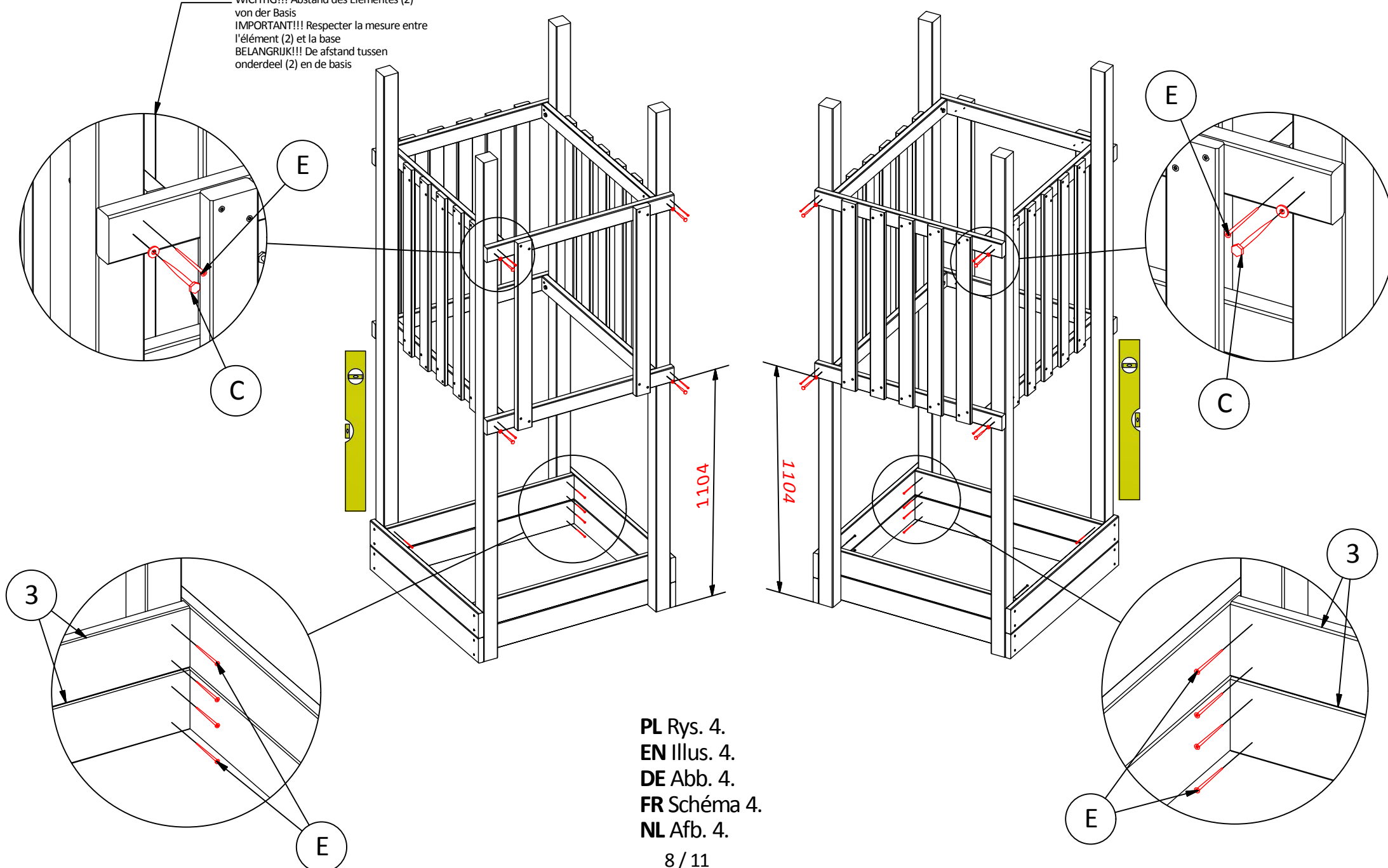
**UWAGA!!!** NaleŹy zmontować jedn balustrad wg Rys.3.  
**WARNING!!!** Install one balustrade as shown on Illus. 3.  
**ACHTUNG!!!** Man soll ein Brustung gemass der Abb. 3 montieren.  
**ATTENTION!!!** Il faut monter un rambarde selon le Schema 3.  
**LET OP!!!** Monteer een balustrade zoals aangegeven in Afb. 3.



**PL** Rys. 3.  
**EN** Illus. 3.  
**DE** Abb. 3.  
**FR** Schema 3.  
**NL** Afb. 3.

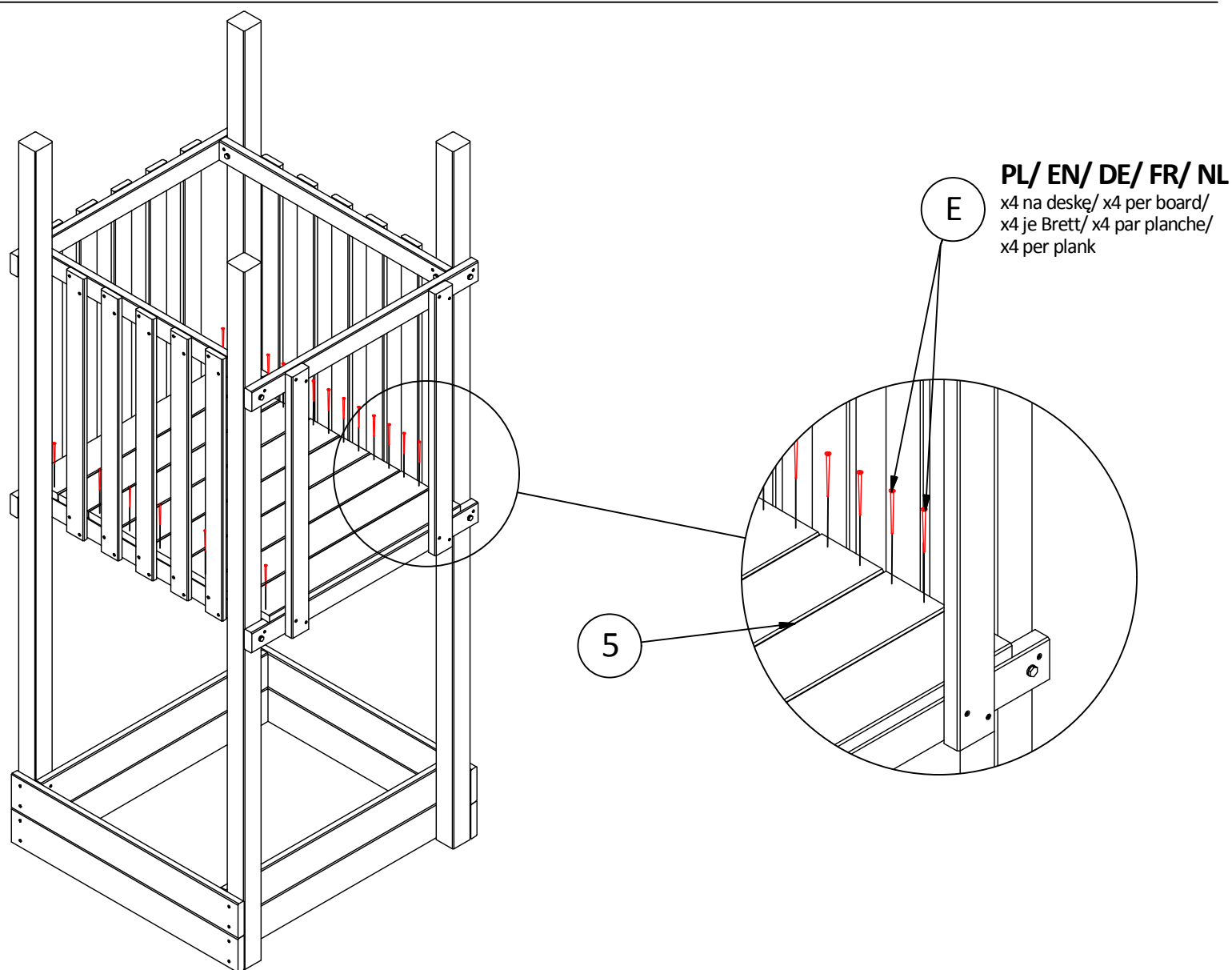
**PL/ EN/ DE/ FR/ NL**

**WAŹNE!!!** odlegość elementu (2) od bazy  
**IMPORTANT!!!** between the component (2)  
to base  
**WICHTIG!!!** Abstand des Elementes (2)  
von der Basis  
**IMPORTANT!!!** Respecter la mesure entre  
l'element (2) et la base  
**BELANGRIJK!!!** De afstand tussen  
onderdeel (2) en de basis

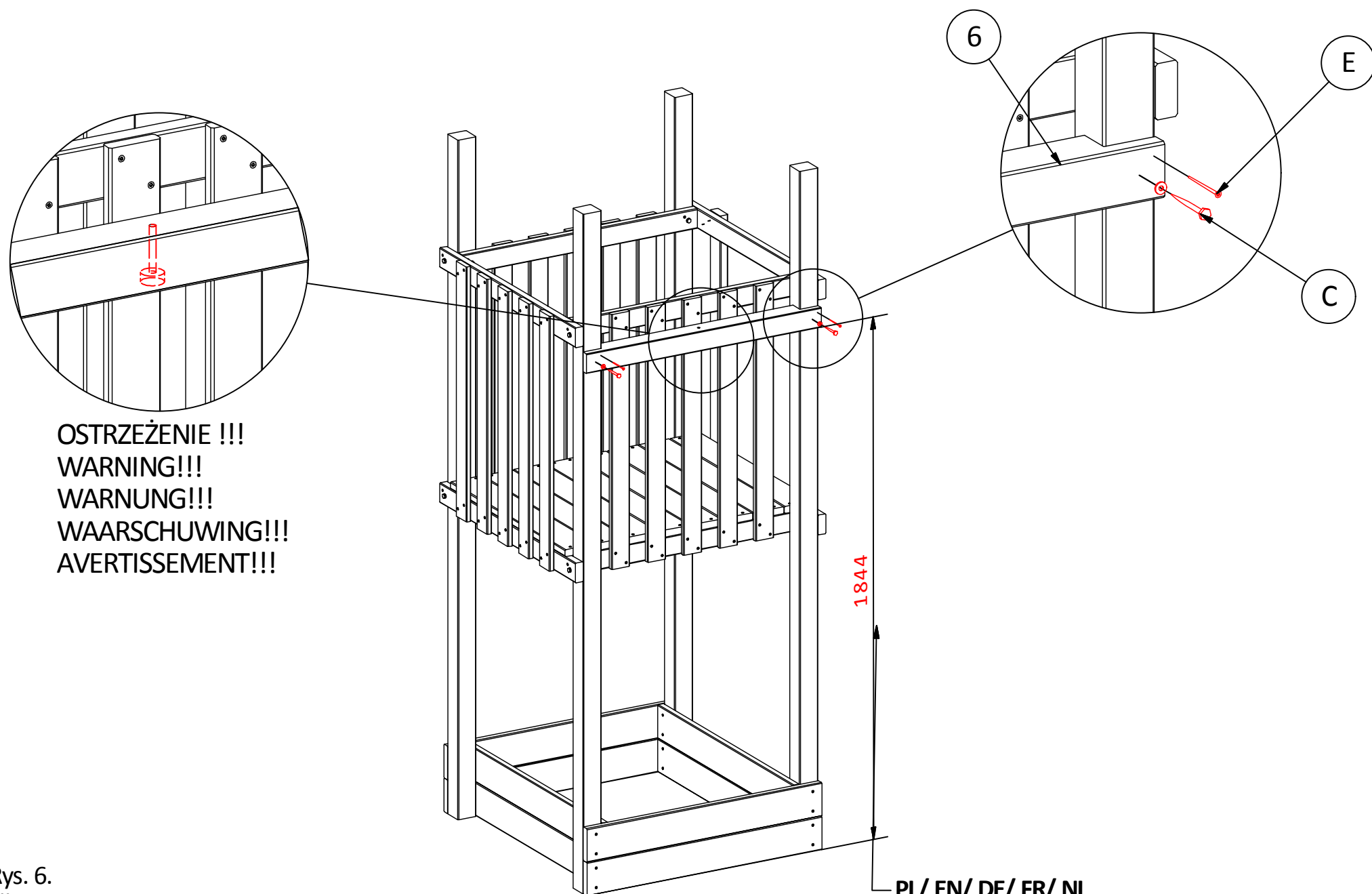


**PL** Rys. 4.  
**EN** Illus. 4.  
**DE** Abb. 4.  
**FR** Schema 4.  
**NL** Afb. 4.





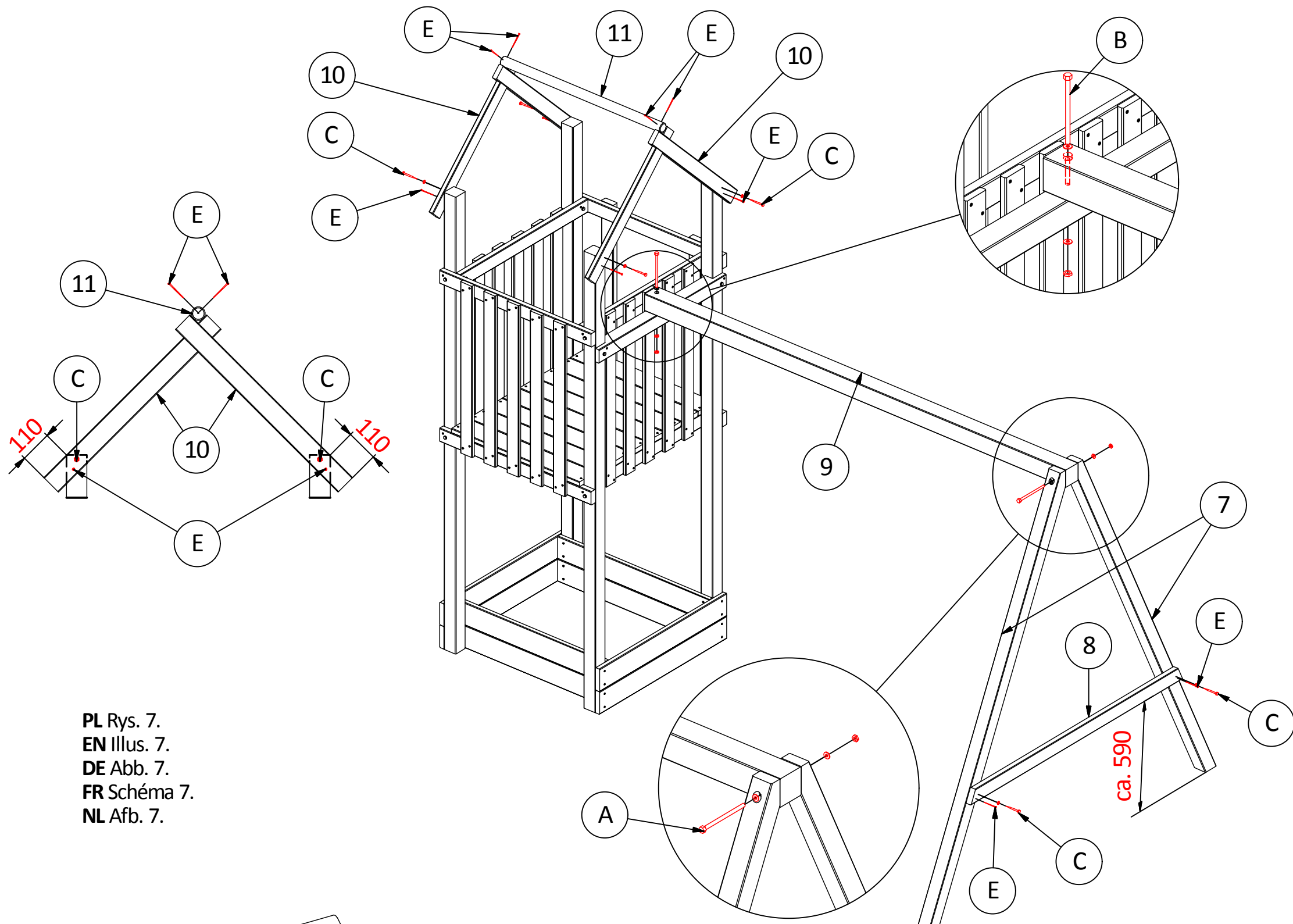
**PL** Rys. 5.  
**EN** Illus. 5.  
**DE** Abb. 5.  
**FR** Schéma 5.  
**NL** Afb. 5.



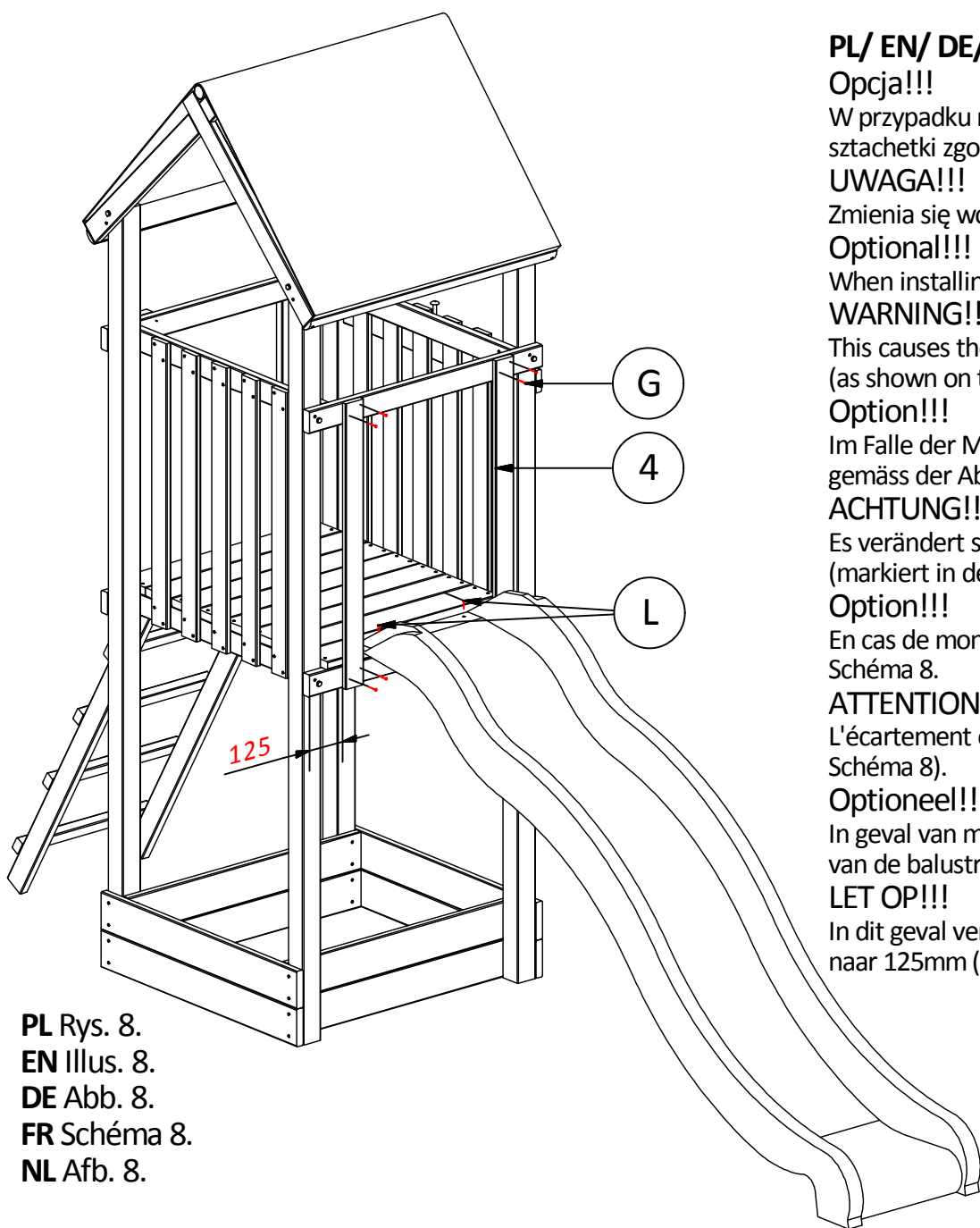
**OSTRZEŻENIE !!!**  
**WARNING!!!**  
**WARNUNG!!!**  
**WAARSCHUWING!!!**  
**AVERTISSEMENT!!!**

**PL/ EN/ DE/ FR/ NL**  
**WAŻNE!!!** odległość montaŹu elementu (6) od gruntu  
**IMPORTANT!!!** distance for installing the component (6) from the ground  
**WICHTIG!!!** Abstand der Montage des Elementes (6) von Boden  
**IMPORTANT!!!** Respecter la mesure entre l'élément (6) et le sol  
**BELANGRIJK!!!** De afstand tussen het onderdeel voor montage (6) en de ondergrond

**PL** Rys. 6.  
**EN** Illus. 6.  
**DE** Abb. 6.  
**FR** Schéma 6.  
**NL** Afb. 6.



PL Rys. 7.  
 EN Illus. 7.  
 DE Abb. 7.  
 FR Schéma 7.  
 NL Afb. 7.



PL Rys. 8.  
 EN Illus. 8.  
 DE Abb. 8.  
 FR Schéma 8.  
 NL Afb. 8.

**PL/ EN/ DE/ FR/ NL**

**Opcja!!!**

W przypadku montażu huśtawki z opcjonalną zjeżdżalnią należy zamontować tylko dwie sztachetki zgodnie z Rys.8.

**UWAGA!!!**

Zmienia się wówczas odległość sztachetek od bazy ze 139mm na 125 mm (zaznaczono na Rys.)

**Optional!!!**

When installing the swing with an optional 4 slide, install only the two pales, as shown on Illus. 8.

**WARNING!!!**

This causes the distance between the the pales and base to change, from 139mm to 125mm (as shown on the Illustration).

**Option!!!**

Im Falle der Montage der Schaukel mit der optionalen. Rutsche soll man nur zwei Latten gemäss der Abb. 8 montieren.

**ACHTUNG!!!**

Es verändert sich dabei der Abstand der Latten von der Basis von 139mm auf 125mm (markiert in der Abb.).

**Option!!!**

En cas de montage d'un toboggan optionnel, montez uniquement 2 barrières, conformément au Schéma 8.

**ATTENTION!!!**

L'écartement entre la barrière et la base change de 139 mm contre 125 mm (comme indiqué sur le Schéma 8).

**Optioneel!!!**

In geval van montage van de schommel met 8 glijbaan (optioneel), dienen enkel twee planken van de balustrade te worden gemonteerd, zoals aangegeven in Afb. 8.

**LET OP!!!**

In dit geval verandert de afstand tussen de planken van de balustrade en de basis van 139mm naar 125mm (zoals aangegeven in de afbeelding).

PL/ EN/ DE/ FR/ NL

**UWAGA!!!**

Okucie do gruntu jakiego należy użyć w celu połączenia huśtawki z podłożem. Okucie nie jest częścią zestawu, trzeba je zakupić oddzielnie. Zastosowanie okuć jest konieczne ponieważ nadają one stabilność oraz minimalizują ryzyko przewrócenia się huśtawki.

**WARNING!!!**

Ferrule is to be used to fix the swing to the ground. The ferrule is not included in the swing kit and has to be purchased separately. The ferrule is required to ensure stability and minimize the risk that the swing falls over.

**ACHTUNG!!!**

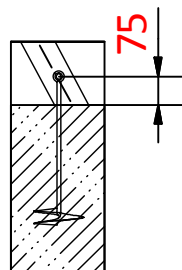
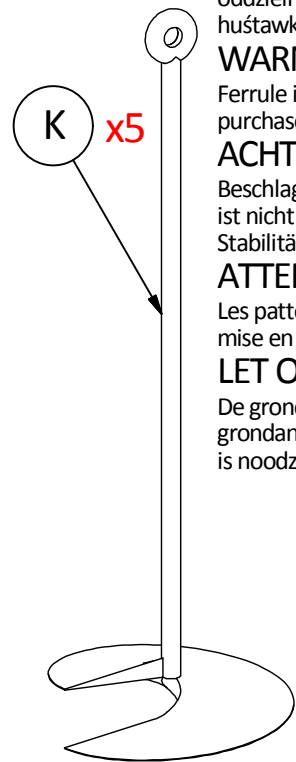
Beschlag zum Boden, der verwendet werden soll, um die Schaukel mit dem Grund zu verbinden. Der Beschlag ist nicht im Lieferumfang enthalten, man muss ihn separat erwerben. Die Anwendung der Beschläge ist erforderlich, weil sie Stabilität verleihen und das Risiko des Umkippen der Schaukel minimieren.

**ATTENTION!!!**

Les pattes de fixations à utiliser pour fixer l'aire de jeux au sol. Ce support ne faisant pas parti du kit, à acquérir séparément. La mise en place des supports est indispensable afin de stabiliser le produit et minimaliser le risque de son renversement.

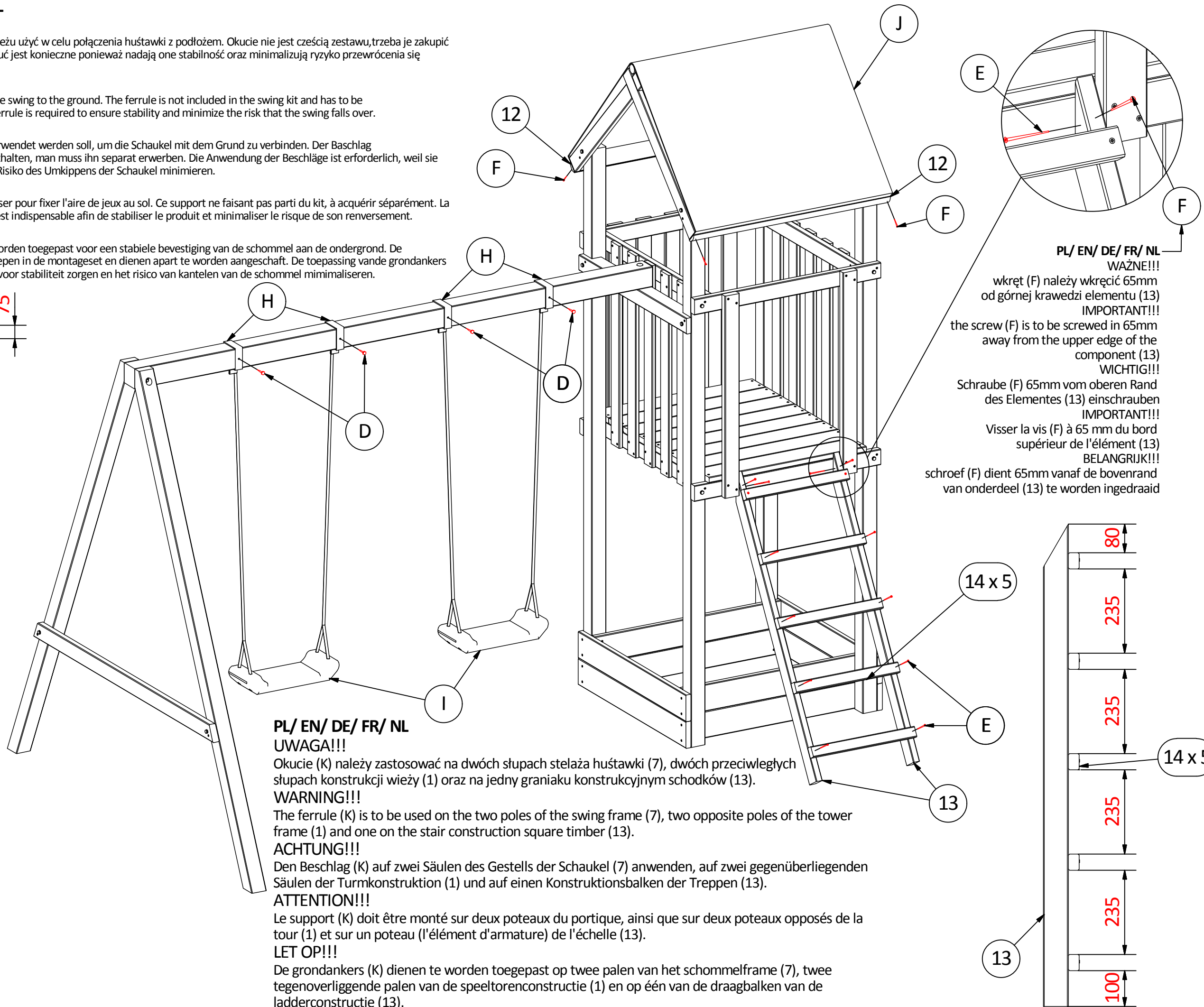
**LET OP!!!**

De grondankers dienen te worden toegepast voor een stabiele bevestiging van de schommel aan de ondergrond. De grondankers zijn niet inbegrepen in de montageset en dienen apart te worden aangeschaft. De toepassing vande grondankers is noodzakelijk, omdat deze voor stabiliteit zorgen en het risico van kantelen van de schommel minimaliseren.



11/11

PL Rys. 9.  
EN Illus. 9.  
DE Abb. 9.  
FR Schéma 9.  
NL Afb. 9.



PL/ EN/ DE/ FR/ NL

**UWAGA!!!**

Okucie (K) należy zastosować na dwóch słupach stelaża huśtawki (7), dwóch przeciwnych słupach konstrukcji wieży (1) oraz na jednym graniaku konstrukcyjnym schodków (13).

**WARNING!!!**

The ferrule (K) is to be used on the two poles of the swing frame (7), two opposite poles of the tower frame (1) and one on the stair construction square timber (13).

**ACHTUNG!!!**

Den Beschlag (K) auf zwei Säulen des Gestells der Schaukel (7) anwenden, auf zwei gegenüberliegenden Säulen der Turmkonstruktion (1) und auf einen Konstruktionsbalken der Treppen (13).

**ATTENTION!!!**

Le support (K) doit être monté sur deux poteaux du portique, ainsi que sur deux poteaux opposés de la tour (1) et sur un poteau (l'élément d'armature) de l'échelle (13).

**LET OP!!!**

De grondankers (K) dienen te worden toegepast op twee palen van het schommelframe (7), twee tegenoverliggende palen van de speeltorenconstructie (1) en op één van de draagbalken van de ladderconstructie (13).

PL/ EN/ DE/ FR/ NL

**WAŻNE!!!**

wkręt (F) należy wkręcić 65mm od górnej krawędzi elementu (13)

**IMPORTANT!!!**

the screw (F) is to be screwed in 65mm away from the upper edge of the component (13)

**WICHTIG!!!**

Schraube (F) 65mm vom oberen Rand des Elementes (13) einschrauben

**IMPORTANT!!!**

Visser la vis (F) à 65 mm du bord supérieur de l'élément (13)

**BELANGRIJK!!!**

schroef (F) dient 65mm vanaf de bovenrand van onderdeel (13) te worden ingedraaid

