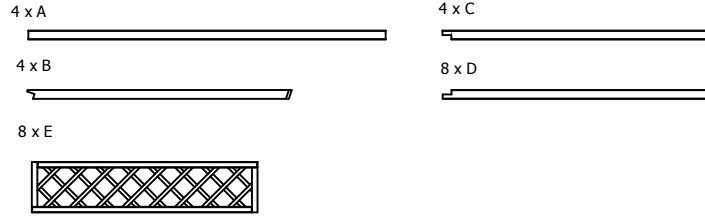


INSTRUKCJA MONTAŻU - ALTANY

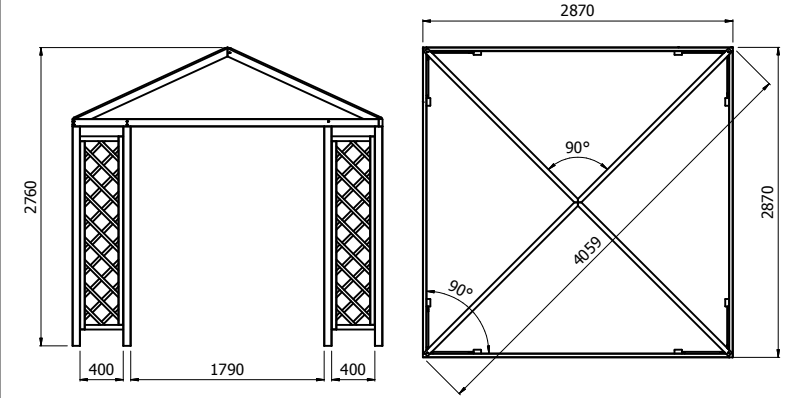
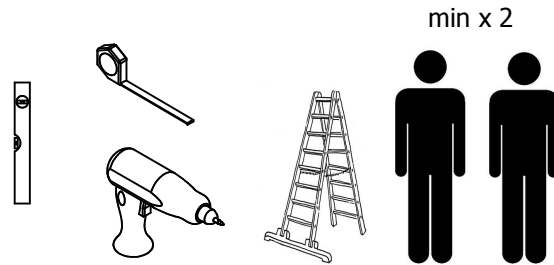
Zestaw zawiera



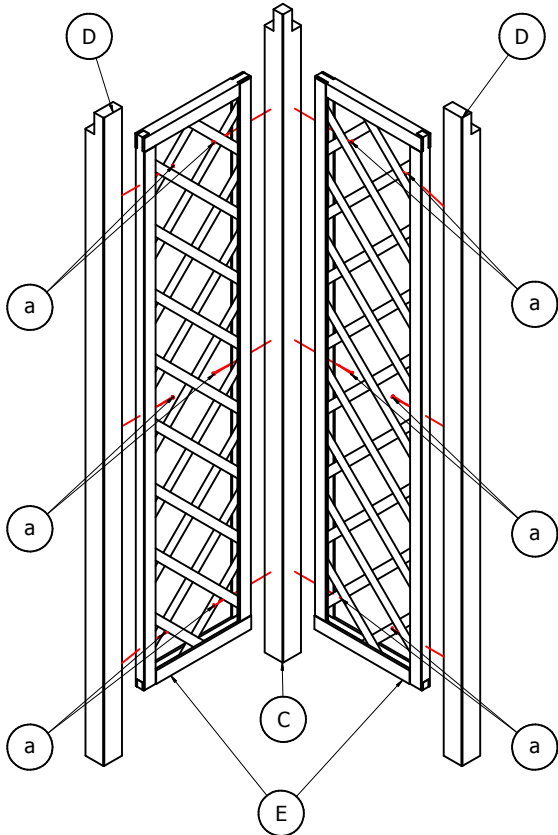
- zestaw śrub (a - wkręt $\text{Ø} 4 \times 60$ - 76 szt. / b - wkręt $\text{Ø} 5 \times 80$ - 8 szt. / c - wkręt NR podkładowy $\text{Ø} 4 \times 20$ - 40 szt.)
- daszek

UWAGA!!!
W celu uniknięcia pęknięć, przed wkręceniem elementów łączących należy nawiercić otwór o średnicy 1 mm mniejszej od średnicy wkręta.

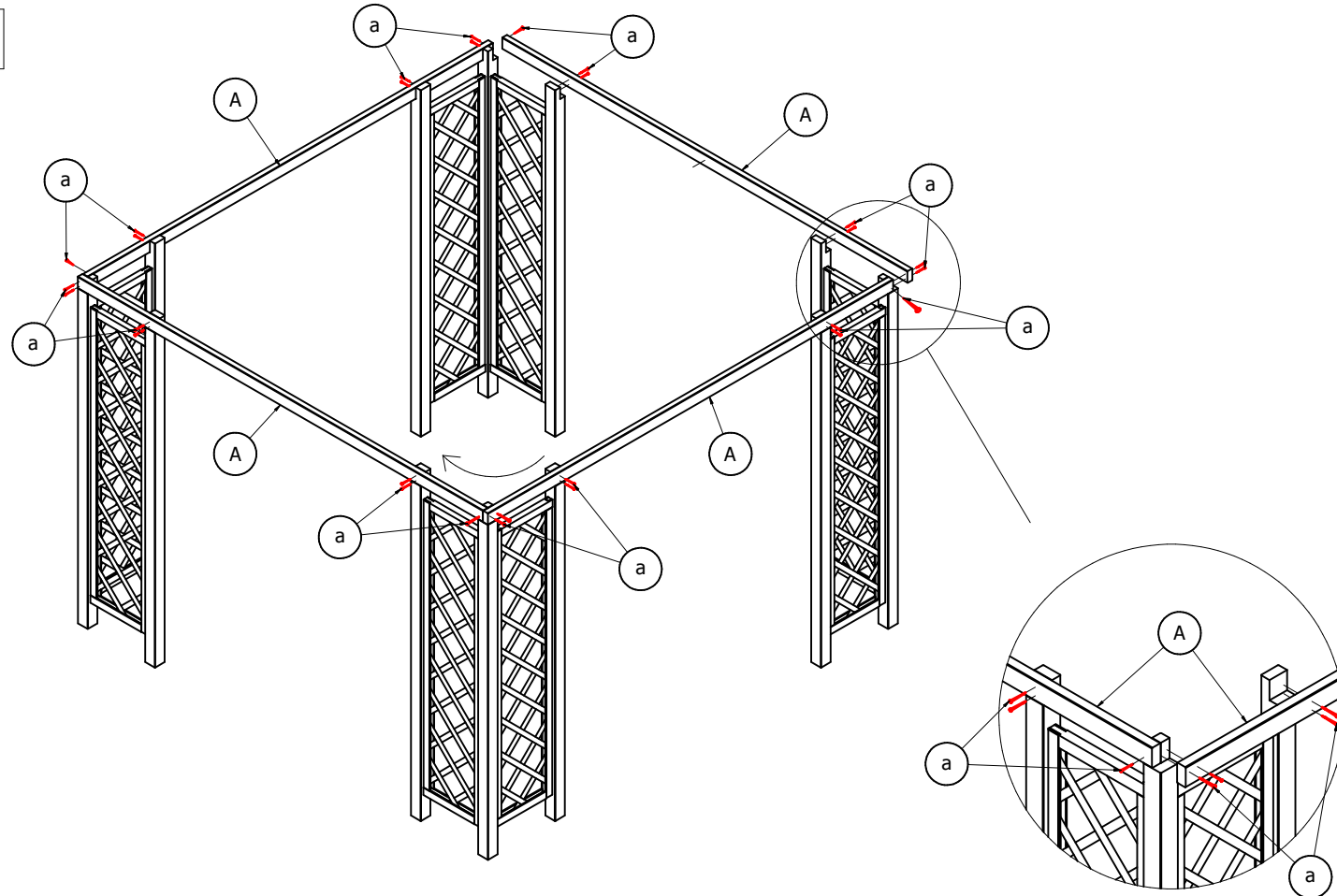
Niezbędne do montażu



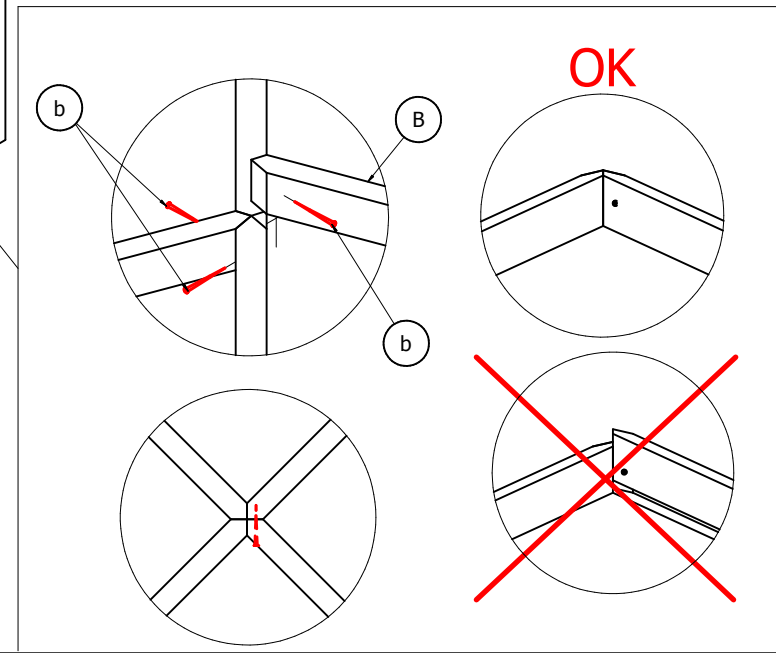
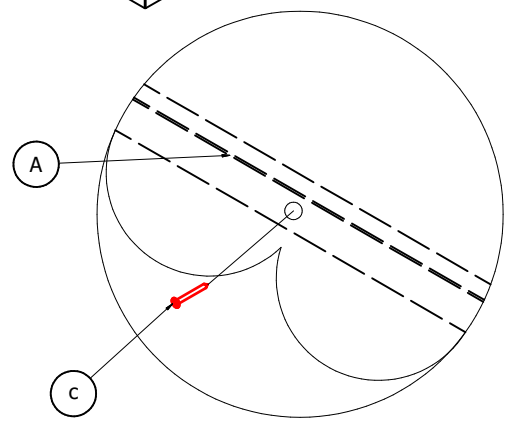
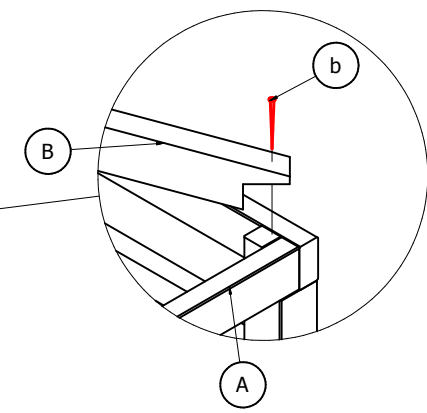
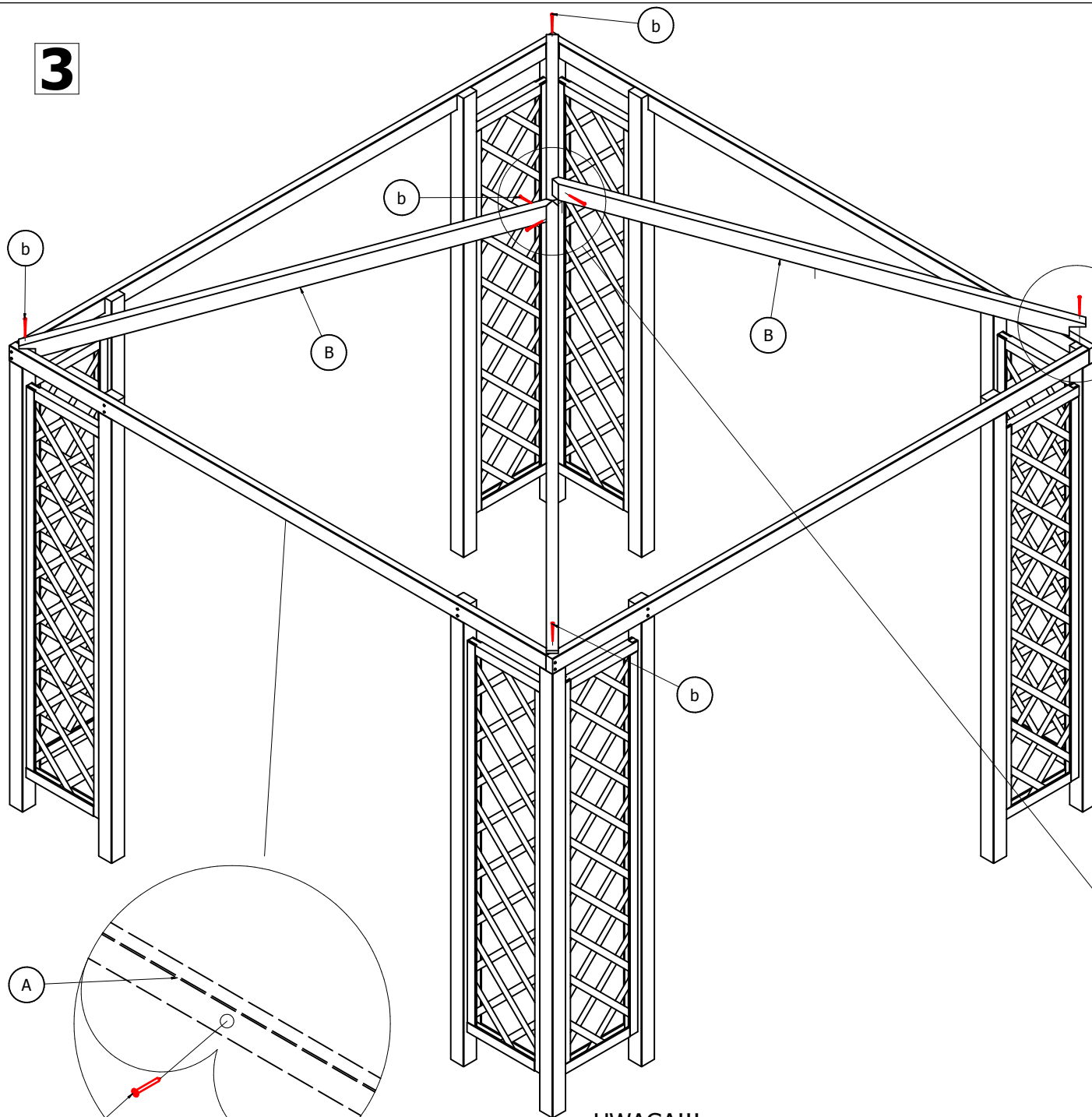
1 x 4



2



3



UWAGA!!!
Daszek wyposażony jest w sznurki za pomocą, których należy przywiązać go do krokwi.