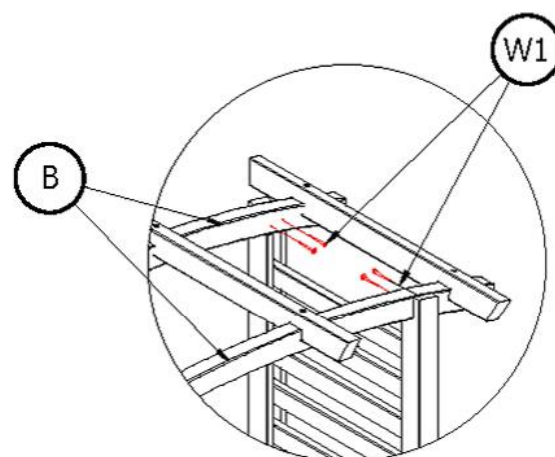
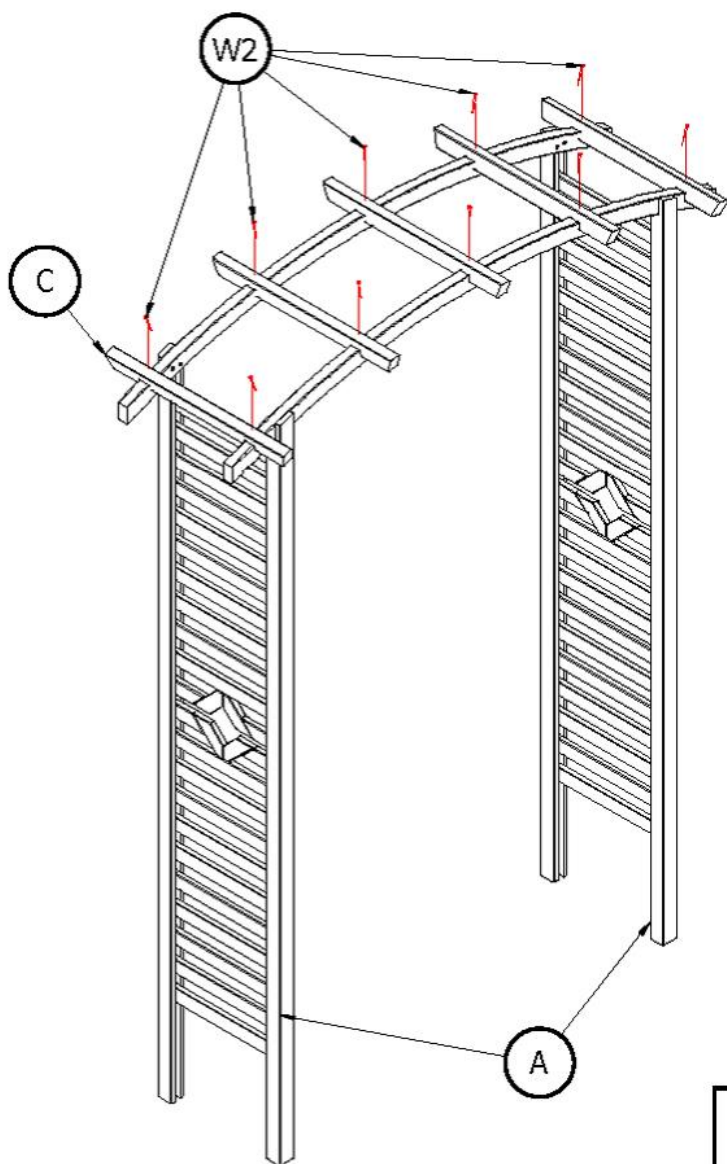
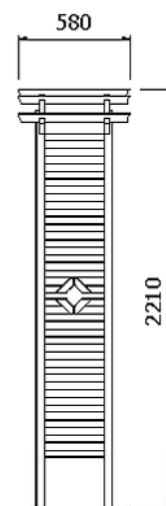
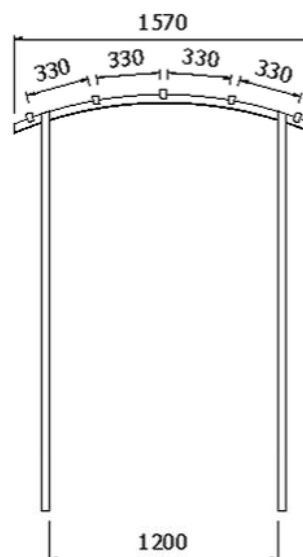
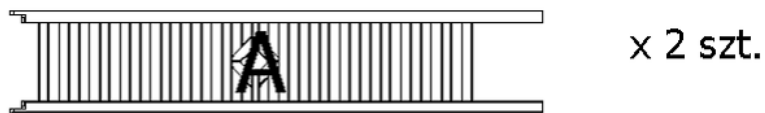


# Instrukcja montażu Pergoli "Pia z łukiem"

## Zestaw zawiera:

W1 - wkręt ocynkowany 35 mm - 8 szt.  
W2 - wkręt ocynkowany 50 mm - 10 szt.



montaż belek

## Uwaga!!!

Przed montażem należy nawiercić elementy wiertłem mniejszym niż średnica wkręta.

Potrzebne do montażu  
(nie zawarte w zestawie)

