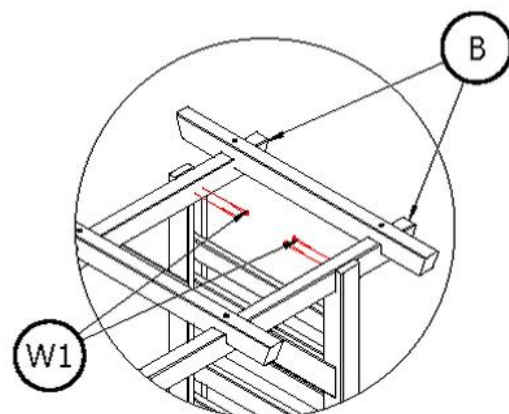
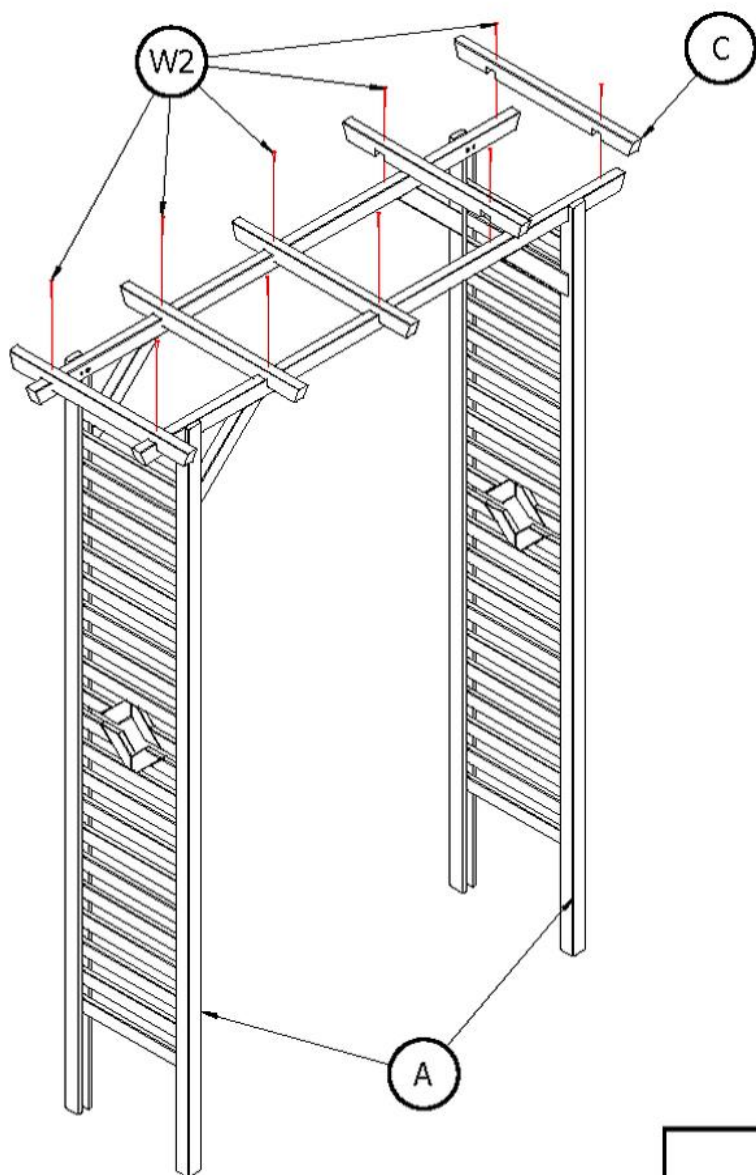
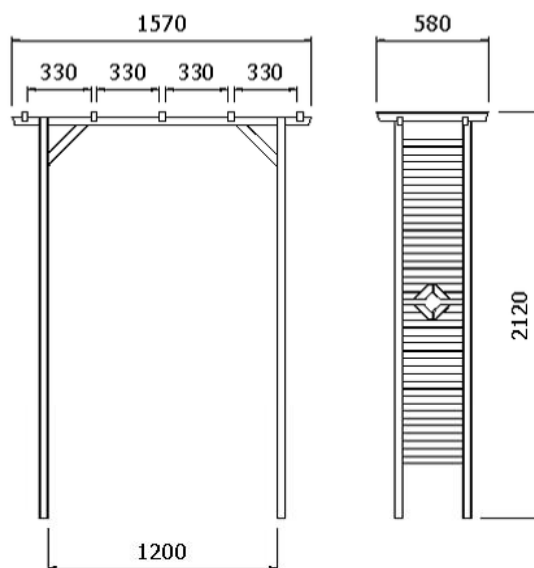
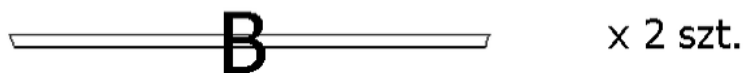
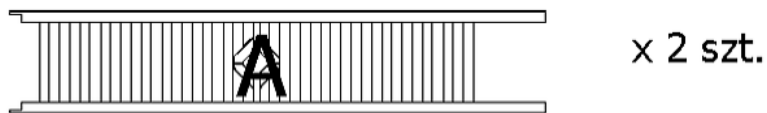


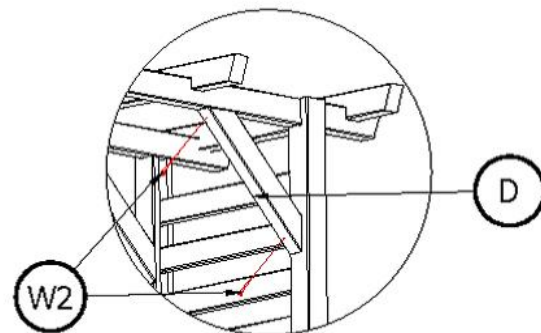
Instrukcja montażu Pergoli "Pia prosta"

Zestaw zawiera:

W1 - wkręt ocynkowany 35 mm - 8 szt.
W2 - wkręt ocynkowany 50 mm - 18 szt.



montaż belek



montaż zastrzału

Uwaga!!!

Przed montażem należy nawiercić elementy wiertłem mniejszym niż średnica wkręta.

Potrzebne do montażu
(nie zawarte w zestawie)

