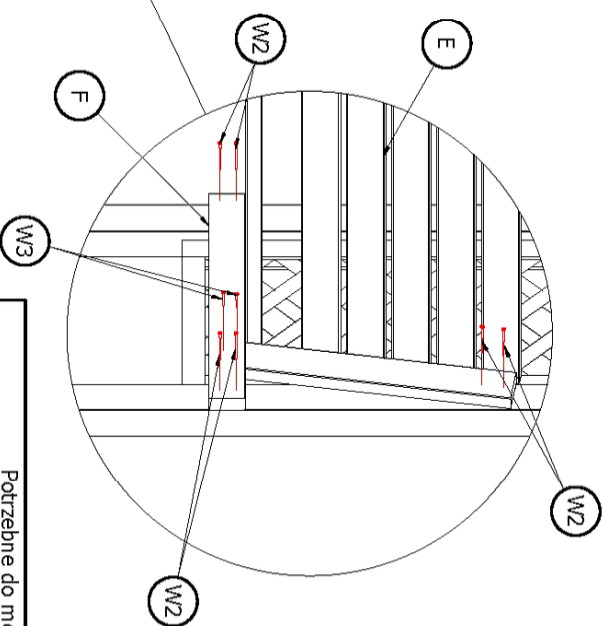
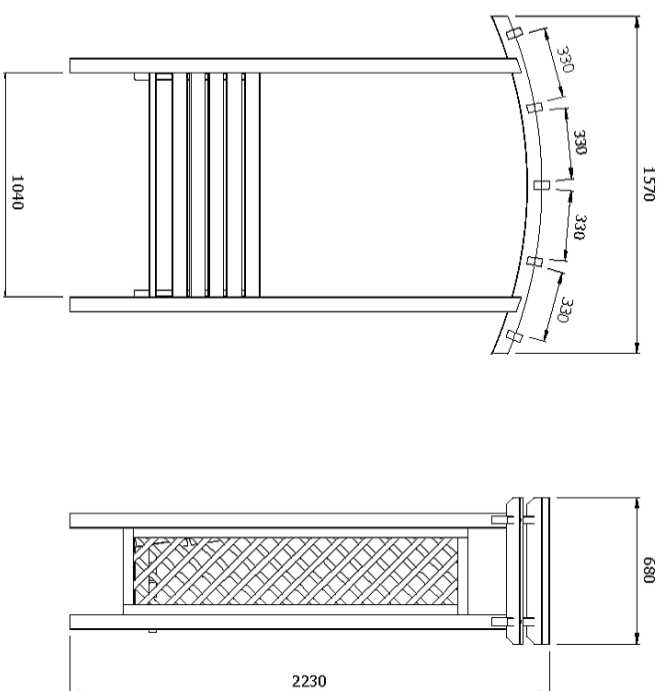
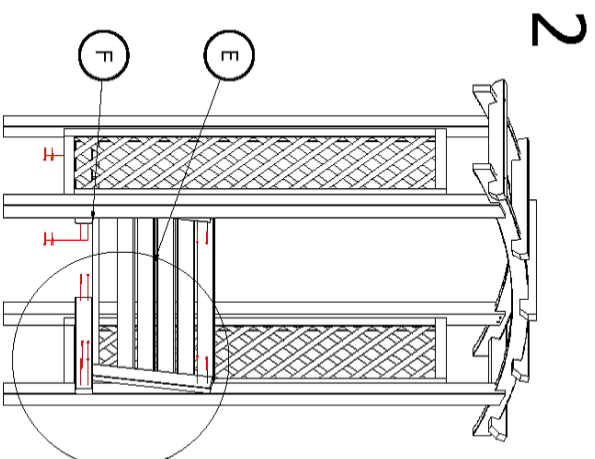
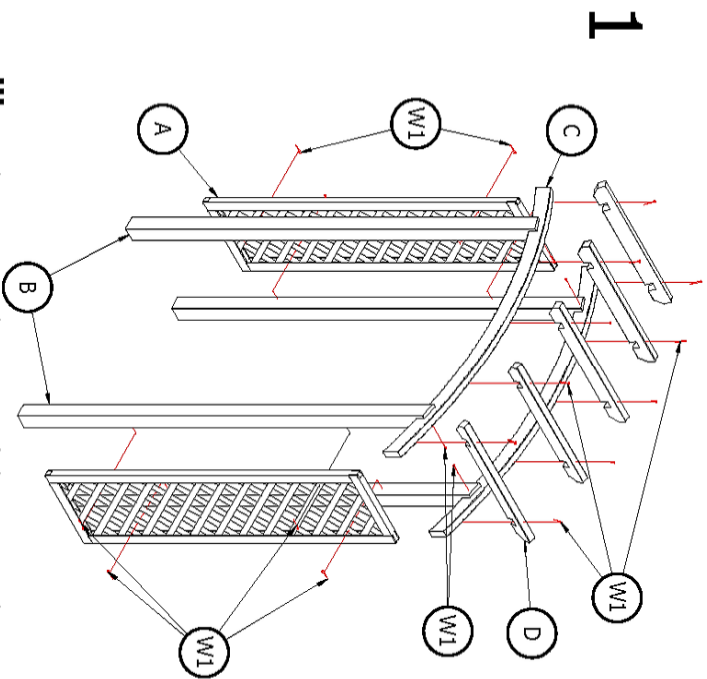
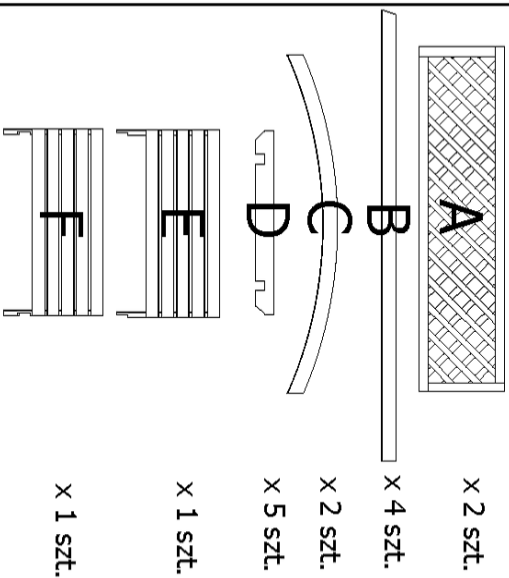


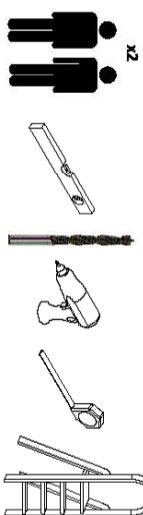
# Instrukcja montażu Pergoli "Trento z ławką"

## Zestaw zawiera:

- W1 - wkręt ocynkowany 60 mm - 22 szt.
- W2 - wkręt ocynkowany 70 mm - 12 szt.
- W3 - wkręt ocynkowany 30 mm - 4 szt.



Potrzebne do montażu  
(nie zawarte w zestawie)



**Uwaga!!!** Przed montażem należy nawiercić elementy wiertłem mniejszym niż średnica wkręta.