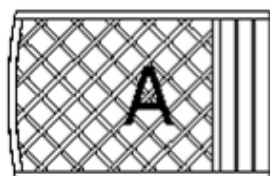
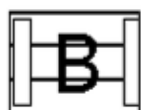


Donica OLA z kratką D16 40x90x140 (kratka łuk)

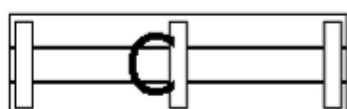
Zestaw zawiera:



x1



x2



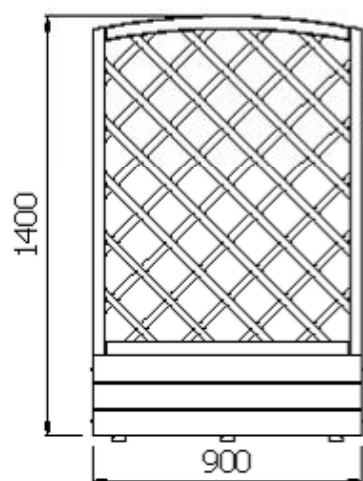
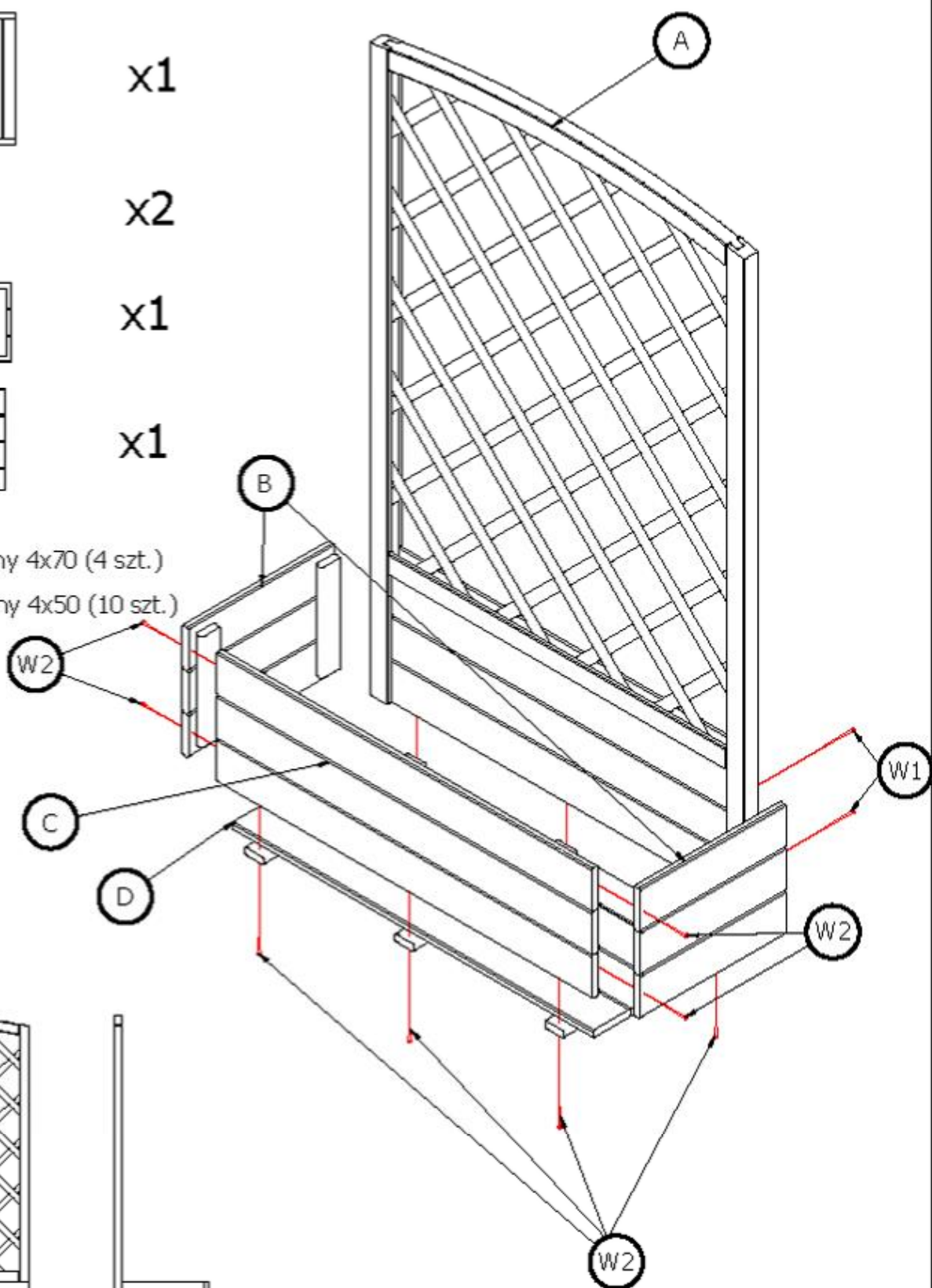
x1



x1

W1 - wkręt ocynkowany 4x70 (4 szt.)

W2 - wkręt ocynkowany 4x50 (10 szt.)



UWAGA!!!

Przed montażem należy nawiercić elementy wiertłem mniejszym niż średnica wkręta.