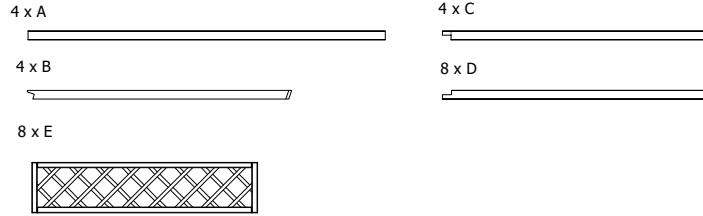


INSTRUKCJA MONTAŻU - ALTANY

Zestaw zawiera

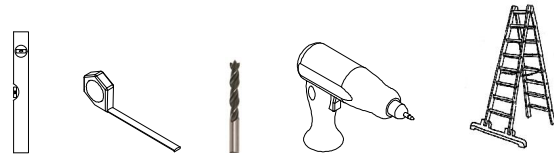


- zestaw śrub (a - wkręt \varnothing 4 x 60 - 76 szt. / b - wkręt \varnothing 5 x 80 - 8 szt. / c - wkręt NR podkładowy \varnothing 4 x 20 - 40 szt.)
- daszek

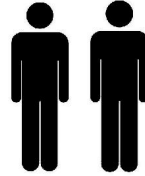
UWAGA!!!

W celu uniknięcia pęknięć, przed wkręceniem elementów złącznych należy nawiercić otwór o średnicy 1 mm mniejszej od średnicy wkręta.

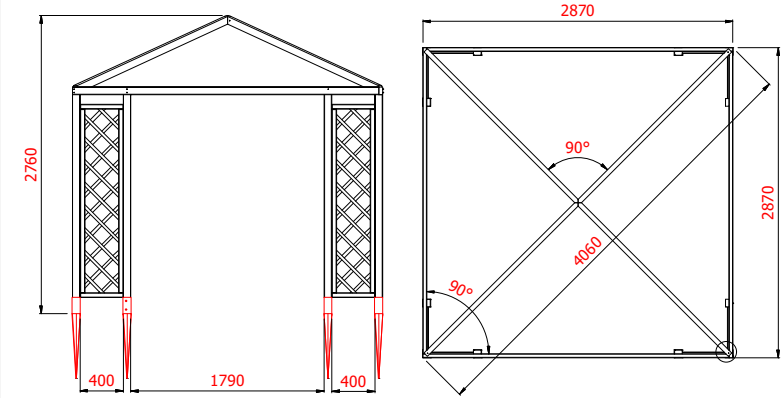
Niezbędne do montażu



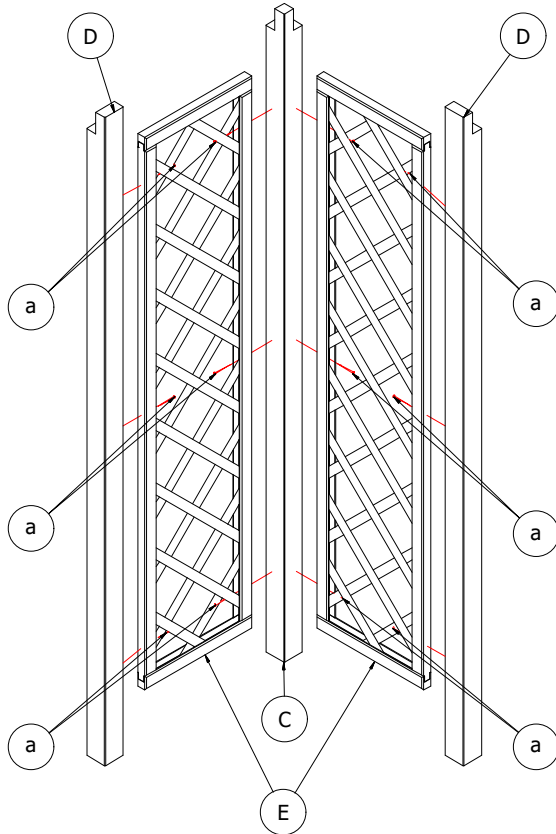
min x 2



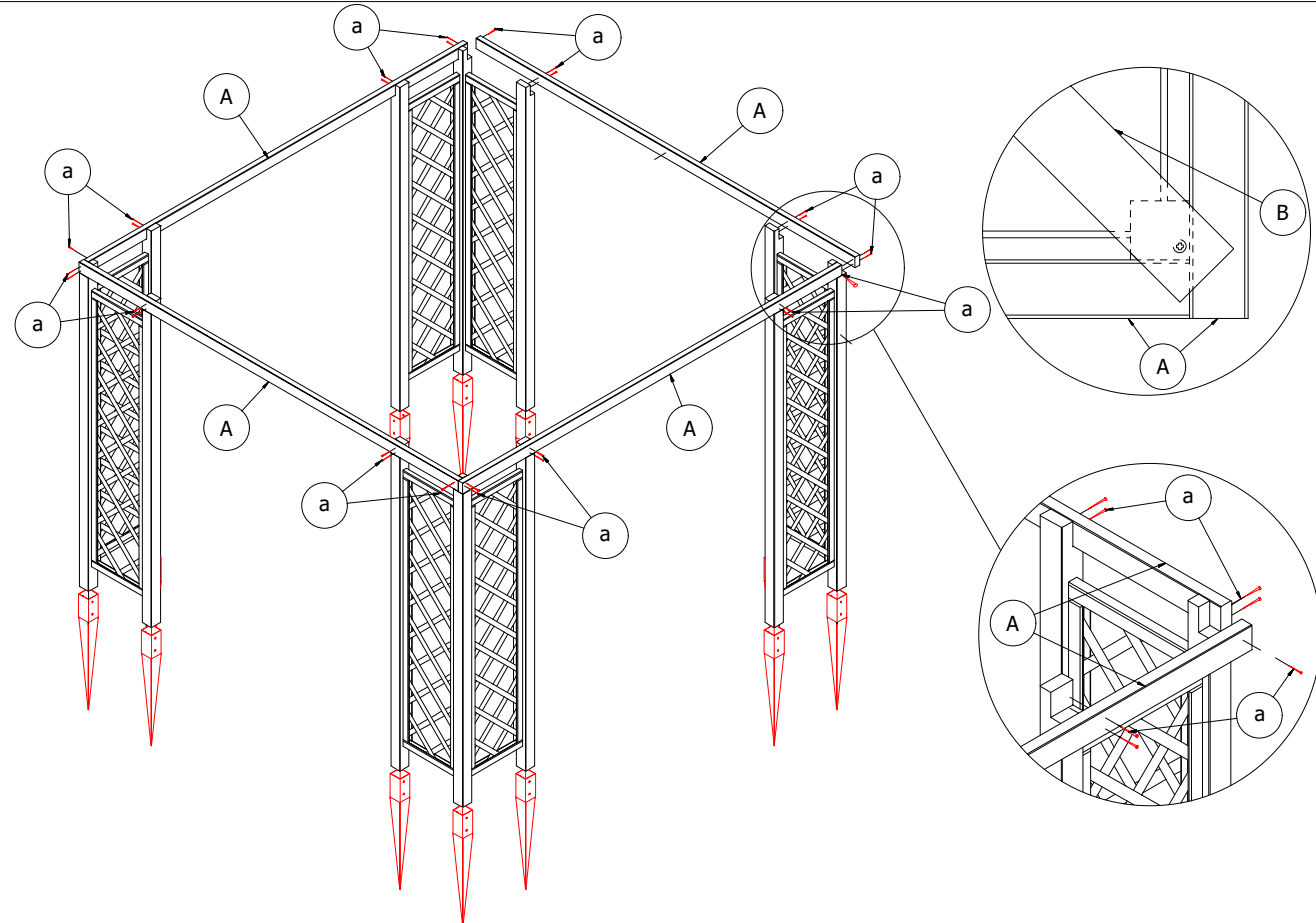
Wymiary



1 x 4



2



UWAGA!!!

Kotwa nie jest częścią zestawu, trzeba ją zakupić oddzielnie.

Zastosowanie kotwy jest konieczne, ponieważ nadaje ona stabilność oraz minimalizuje ryzyko przewrócenia się altany.

3

DASZEK ALTANY

Ochrona:

* Tkanina poszyciowa w trakcie eksploatacji przy różnej wilgotności i temperaturze zmienia nieco swoje gabaryty. Może to powodować konieczność skorygowania mocowania do konstrukcji, w celu jej naciągnięcia.

* W przypadku silnych deszczy, wiatrów, śniegu lub gradu daszek altany należy całkowicie usunąć z konstrukcji, aby nie narazić go na uszkodzenia, a użytkowników na niebezpieczeństwo.

Konserwacja:

* Czyszczenie tkaniny: zaleca się używanie odkurzacza oraz wilgotnej gąbki,

* Zaleca się sporadyczne czyszczenie tkaniny przy użyciu czystej wody lub łagodnego roztworu z mydłem (max temperatura wody 30 C). Po zastosowaniu ww. roztworu należy dokładnie spłukać tkaninę czystą wodą. Aby, bezpiecznie czyścić daszek, nie należy używać drabin ani rusztowań. Jeśli zajdzie potrzeba zaleca się użycie węży ogrodowych i przystosowanych do tego narzędzi (odkurzaczy, gąbek na uchwytach, itp.).

* Do czyszczenia tkaniny nie wolno używać jakichkolwiek rozpuszczalników oraz mocnych detergentów

* Gwarancja daszku obejmuje wyłącznie wady fabryczne produktu niemożliwe do stwierdzenia w momencie zakupu

UWAGA!!!

Daszek wyposażony jest w sznurki za pomocą, których należy przywiązać go do krokwi.

Cechy drewna

Jedną z właściwości drewna z drzew iglastych są zawarte w jego budowie przewody żywiczne zawierające żywicę w postaci płynnej bądź stałej. W okresie użytkowania produktów wykonanych z tego surowca zjawiskiem naturalnym są wycieki żywicy. Natężenie tego zjawiska jest różne i niepowtarzalne w różnych elementach z drewna iglastego. Drugą podstawową cechą drewna jako surowca naturalnego jest jego dostosowanie się do warunków panujących w danym otoczeniu. Następstwem tego zjawiska mogą być pęknięcia oraz wypaczanie o różnej intensywności. Nie wpływają one na wartość użytkową tego produktu. Powyższe właściwości NIE stanowią WADY produktu.

Klient kupując produkt wykonany z drewna akceptuje jego naturalne parametry, cechy oraz właściwości.

