

HUŚTAWKA

"OGRODOWA"

(komplet)



EAN 5908235353036

L 220 x B 189 x H 198



SOBEX Sp. z o. o.

Ul. Poznańska 62 Trzebicz

66-530 Drezdenko

www.sobex.com.pl

"WAŻNE, instrukcję zachować na przyszłość: PRZECZYTAJ UWAŻNIE"

HUŚTAWKA OGRODOWA (komplet) - INSTRUKCJA MONTAŻU

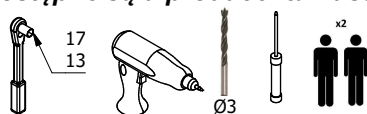
Rozstawienia huśtawki można dokonać tylko na płaskiej powierzchni np. trawnik lub piasek co najmniej 2 m od innych obiektów, takich jak np.: dom, garaż, płot, linka do zawieszania prania, zwisające gałęzie, kable elektryczne, droga wjazdowa itp. Huśtawka nie może być ustawiona na betonie, asfalcie i innej twardej powierzchni. Obszar strefy bezpieczeństwa powinien być pokryty piaskiem, drobnym żwirem lub innymi materiałami łagodzącymi upadek (wysokość swobodnego upadku 100 cm).

HUŚTAWKA MUSI BYĆ ZAMOCOWANA W SPOSÓB STABILNY! Konstrukcja musi być sprawdzana pod względem możliwych uszkodzeń lub murszenia i butwienia drewna. Jedną z właściwości drewna z drzew iglastych są zawarte w jego budowie przewody żywiczne zawierające żywicę w postaci płynnej bądź stałej. W okresie użytkowania produktów wykonanych z tego surowca zjawiskiem naturalnym są wycieki żywicy. Natężenie tego zjawiska jest różne i niepowtarzalne w różnych elementach z drewna iglastego. Drugą podstawową cechą drewna jako surowca naturalnego jest jego dostosowanie się do warunków panujących w danym otoczeniu. Następstwem tego zjawiska mogą być pęknięcia oraz wypaczanie o różnej intensywności. Nie wpływają one na wartość użytkową tego produktu. Powyższe właściwości NIE stanowią WADY produktu. Klient kupując produkt wykonany z drewna akceptuje jego naturalne parametry, cechy oraz właściwości. W celu zminimalizowania tych zjawisk zaleca się montaż huśtawki pod zadaszeniem lub w miejscach osłoniętych od bezpośredniego działania promieni słonecznych. Zaleca się malowanie drewna kolorowymi impregnatami minimum raz na 3 lata. W trudnych warunkach klimatycznych malowanie należy przeprowadzać częściej. Raz w roku, należy przeprowadzać inspekcję huśtawki sprawdzając stan jej podstawowych części, stabilności oraz wytrzymałości połączeń śrubowych. Sprężyny, śruby oraz inne akcesoria muszą być skontrolowane pod kątem ich zużycia lub uszkodzenia i wymienione w razie potrzeby. Jeśli zostaną znalezione jakiegokolwiek uszkodzenia, których nie można naprawić należy huśtawkę całkowicie wycofać z użytkowania. Wszystkie części metalowe muszą być naoliwione. Dodatkowo zaleca się dokonywać kontroli huśtawki na bieżąco przynajmniej raz na dwa tygodnie.

NIEPRZESTRZEGANIE WW. ZALECEN STWARZA NIEBEZPIECZENSTWO WYPADKU!

Wszelkie części zamienne dostępne są u producenta huśtawki.

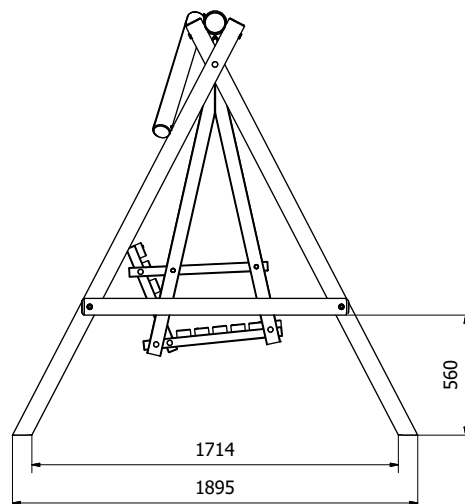
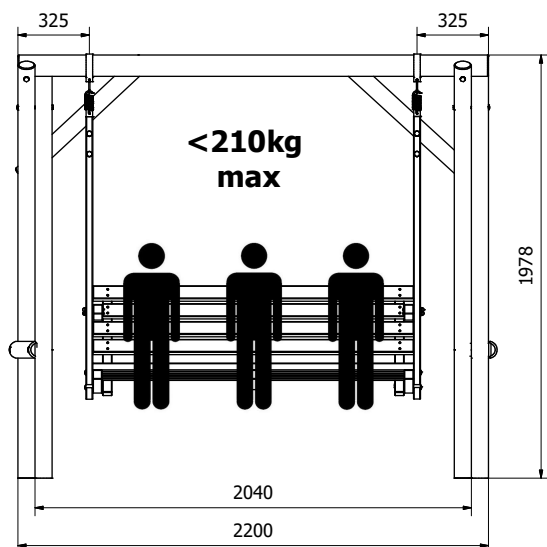
Do montażu potrzebne są:



SPIS CZĘŚCI

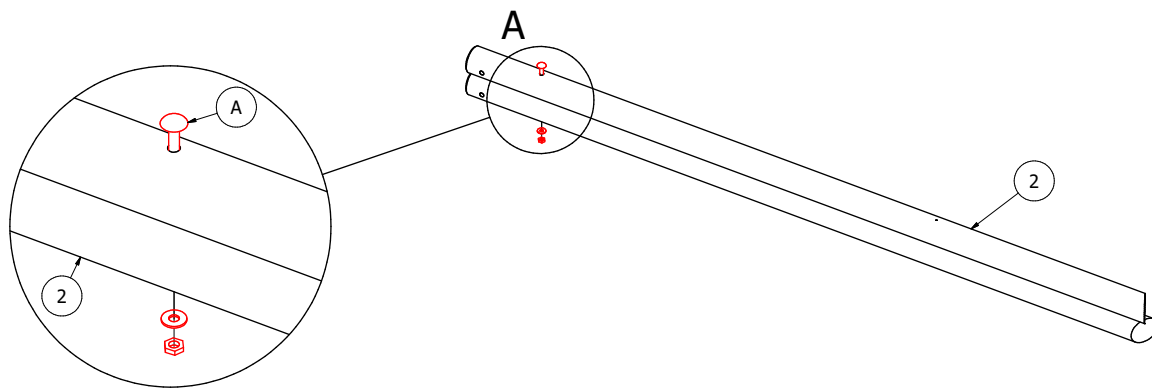
Stelaż			
Lp	Nazwa	Wymiar [cm]	Ilość
1	Belka huśtawki	Ø10x220	1
2	Słup stelaża	Ø8x220	4
3	Łącznik słupów - półpalisada	Ø7-8x125	2
4	Zastrzał usztywniający	Ø7-8-80	2
A	Śruba z podkładką i nakrętka samohamowną	M10x170 mm	2
B	Wkręt do drewna z podkładką (6 kątna)	Ø10x140 mm	4
C	Wkręt do drewna z podkładką (6 kątna)	Ø8x120 mm	4
D	Wkręt do drewna z podkładką (6 kątna)	Ø8x80 mm	4
E	Wkręt do drewna (6 kątna)	Ø8x40 mm	2
F	Obejma	Ø100 mm	2

Ławka			
Lp.	Nazwa	Wymiar [cm]	Ilość
5	Graniak oparcia	4,4x4,4x52,5	2
6	Deska oparcia	3,2x6,5x141	1
7	Deska siedziska / oparcia	3,2x6,5x150	9
8	Graniak siedziska	4,4x4,4x65	2
9	Deska wzmacniająca	4,4x4,4x49	1
10	Podłokietnik	4,4x4,4x65	2
11	Łączyna przednia	3,2x6,5x128,4	2
12	Łączyna tylnia	3,2x6,5x134	2
G	Śruba z podkładką i nakrętka	M8x70 mm	6
H	Śruba z podkładką i nakrętka kołpakową	M8x85 mm	4
I	Śruba z podkładką i nakrętka	M8x90 mm	4
J	Śruba z podkładką i nakrętka	M8x110 mm	2
K	Wkręt do drewna	Ø3,5x60 mm	52
L	Łącznik z otworami (płaskownik)	30x230 mm	2
M	Sprężyna		2

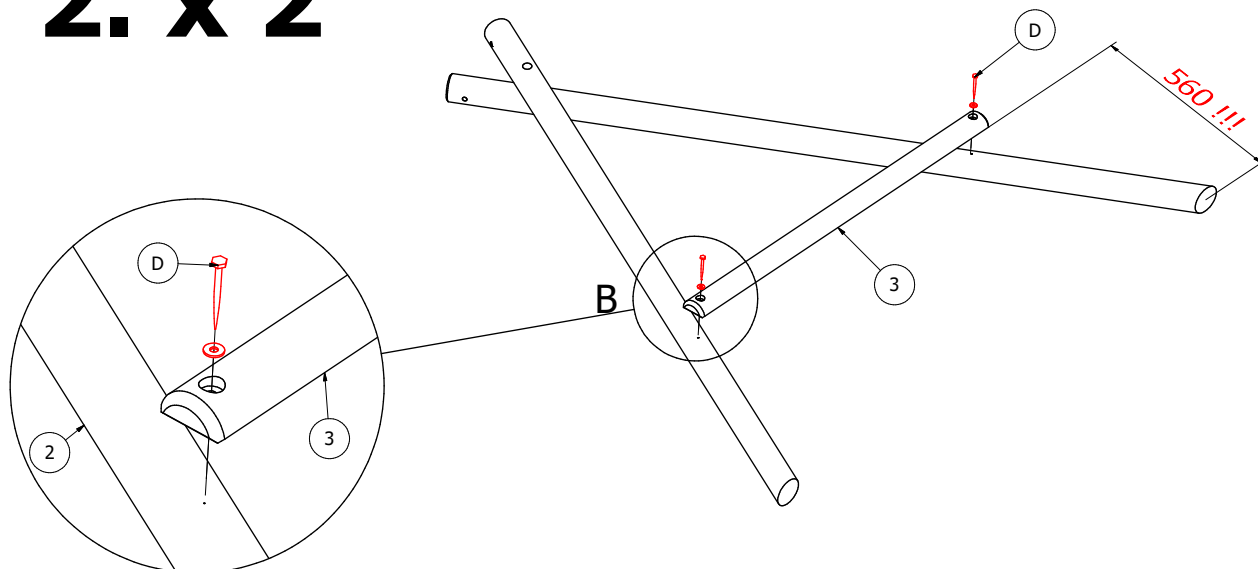


HUŚTAWKA **OGRODOWA** (komplet) - INSTRUKCJA MONTAŻU

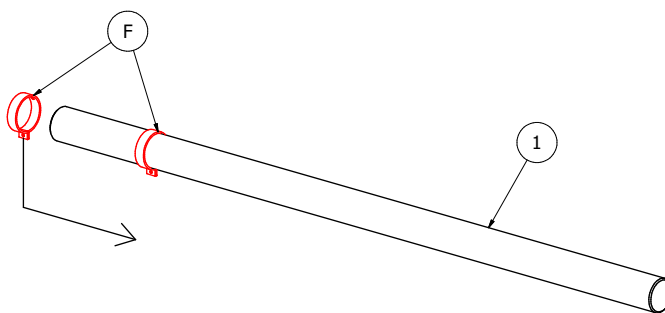
1. x 2



2. x 2

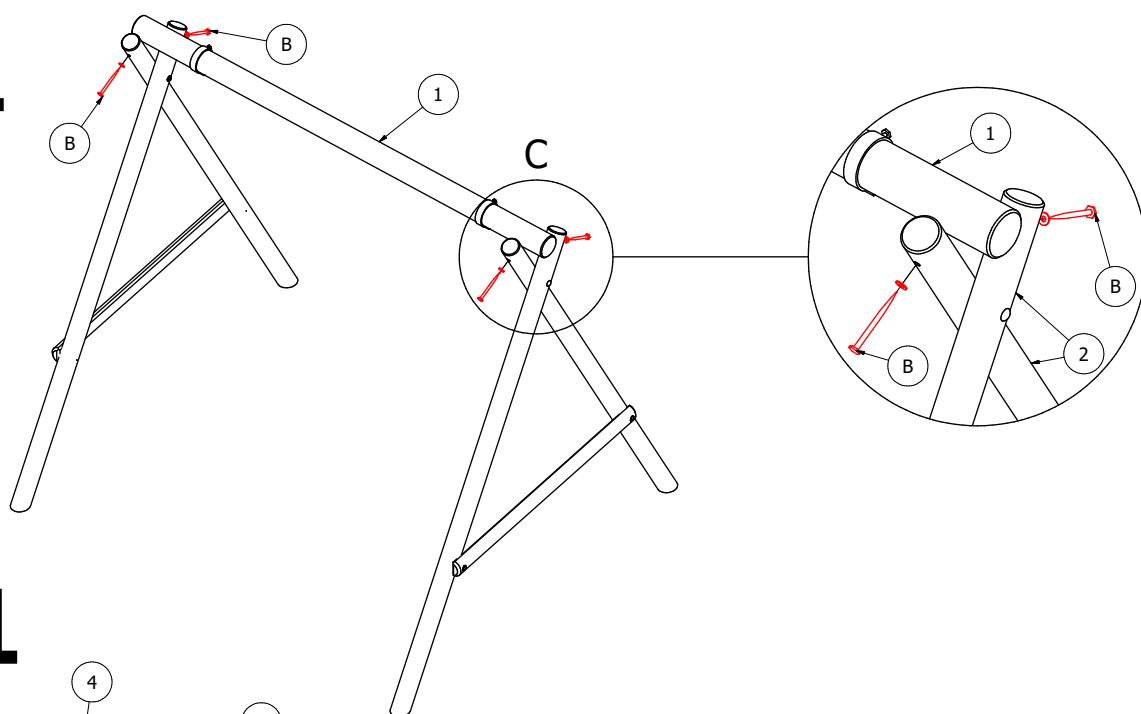


3. x 1

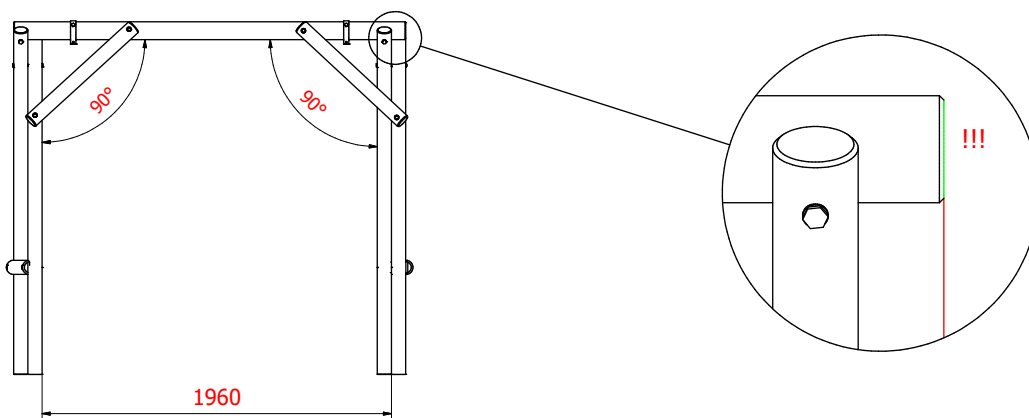
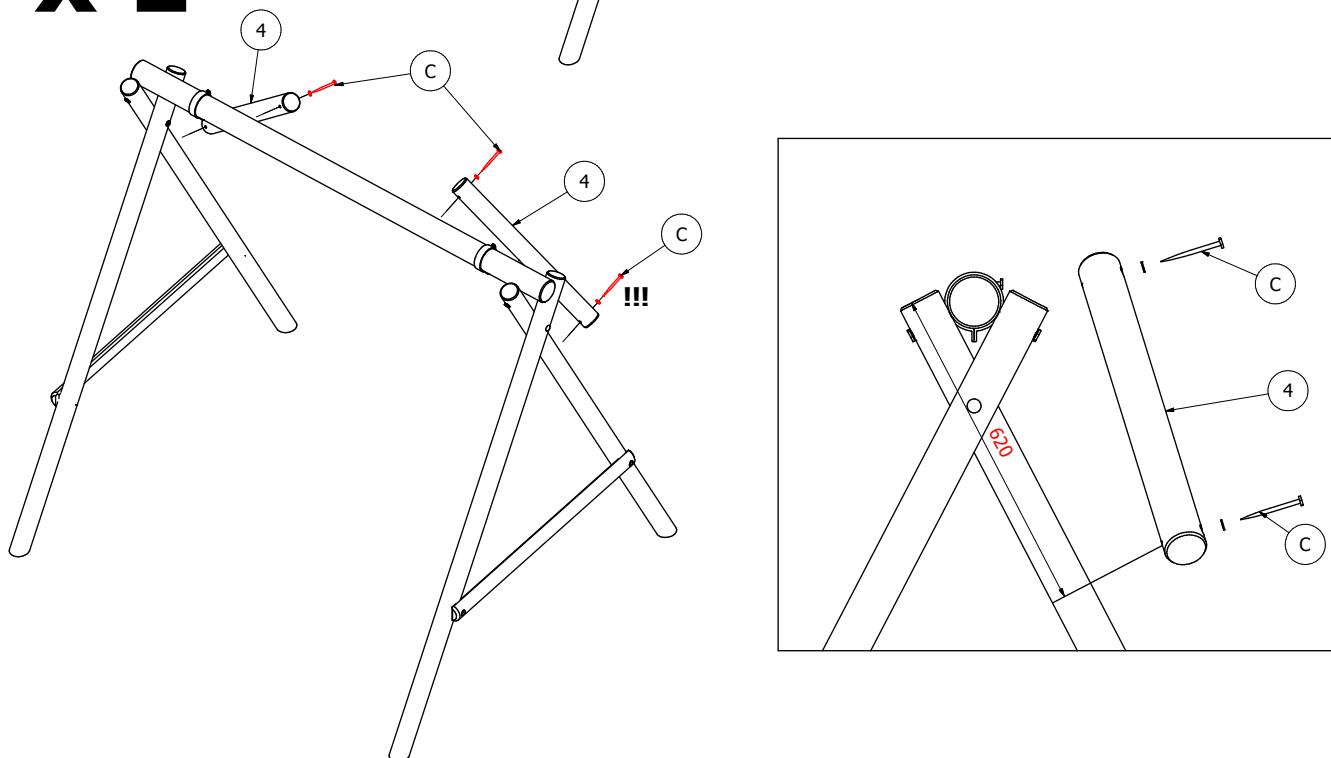


HUŚTAWKA OGRODOWA (komplet) - INSTRUKCJA MONTAŻU

4. x 1

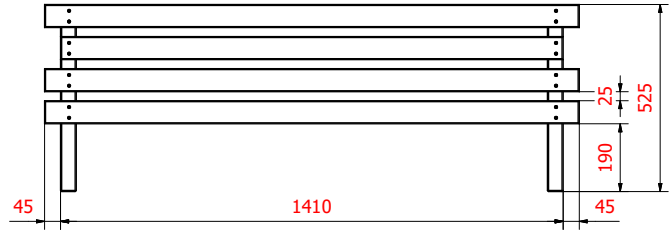
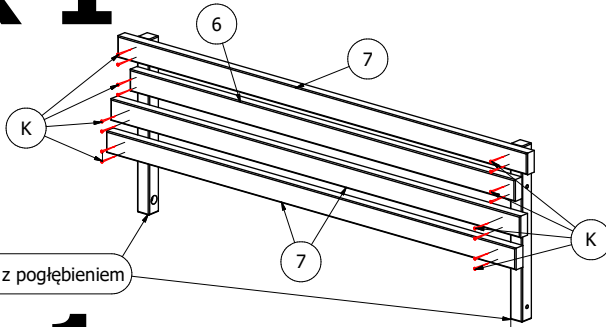


5. x 1



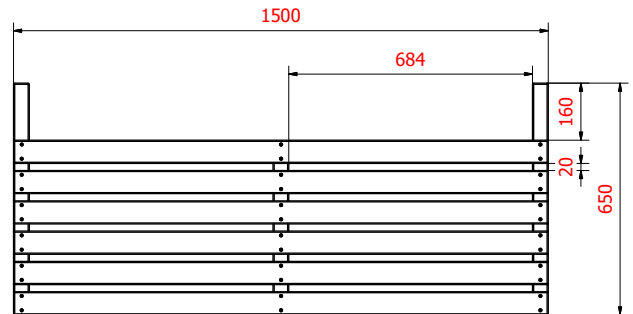
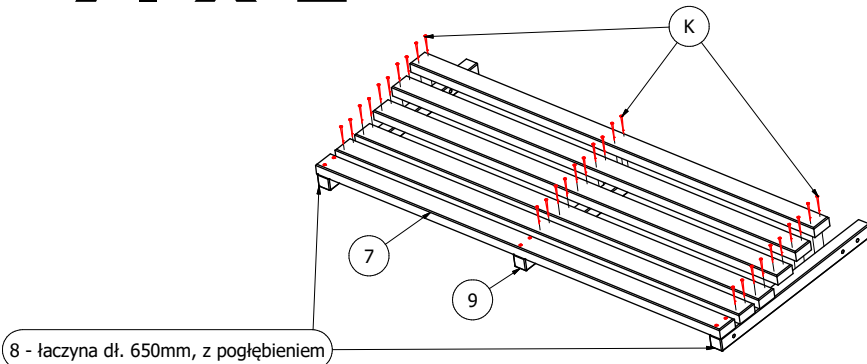
HUŚTAWKA OGRODOWA (komplet) - INSTRUKCJA MONTAŻU

6. x 1



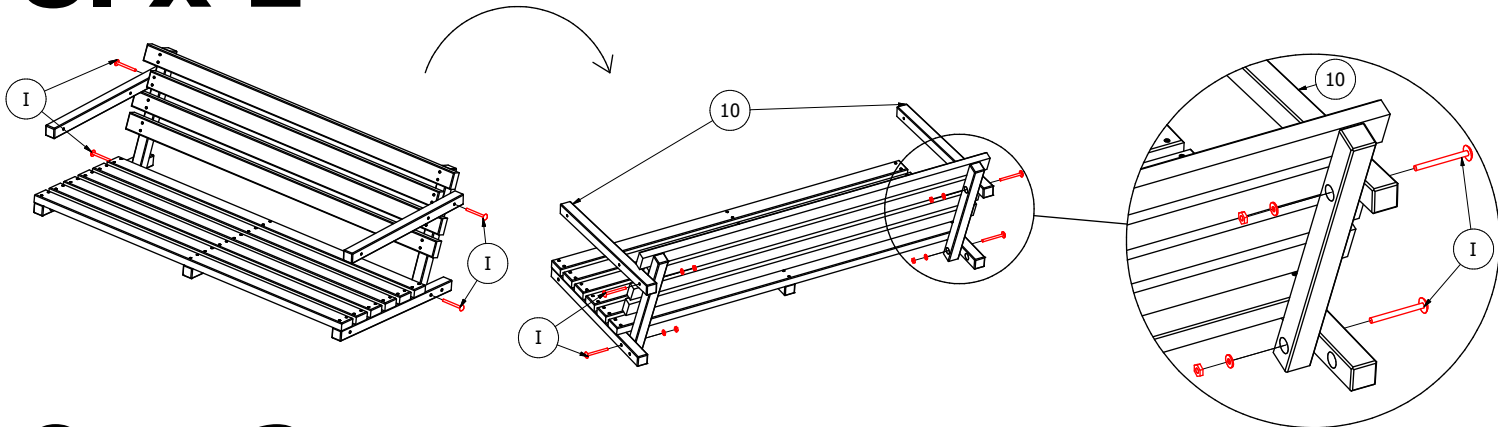
UWAGA !!!
Elementy należy nawiercić przed montażem.

7. x 1

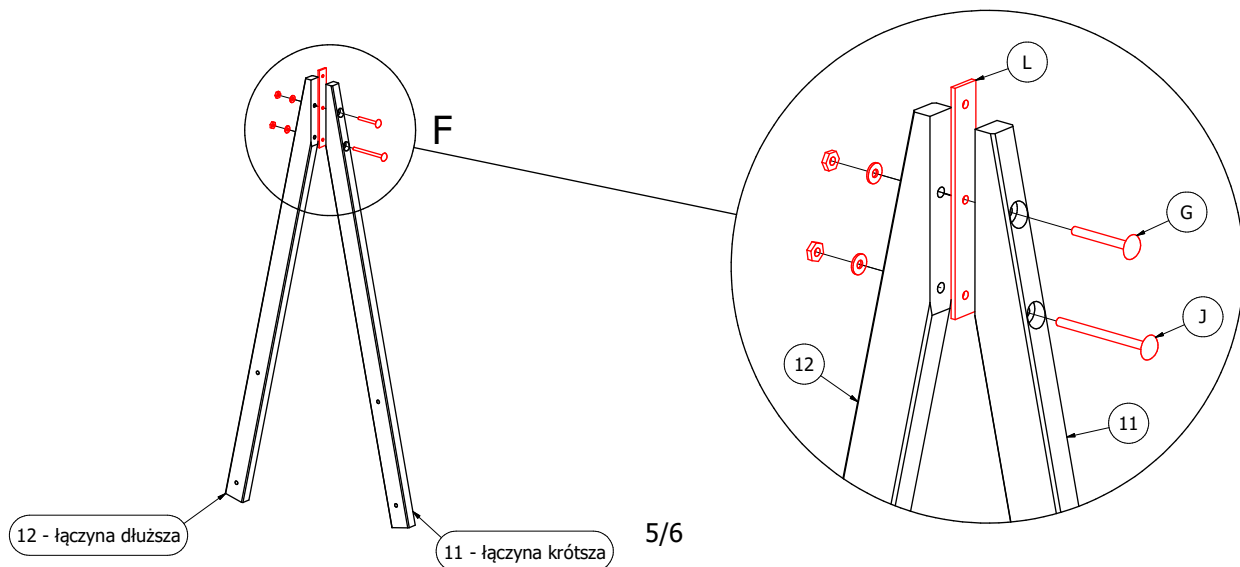


UWAGA !!!
Elementy należy nawiercić przed montażem.

8. x 1

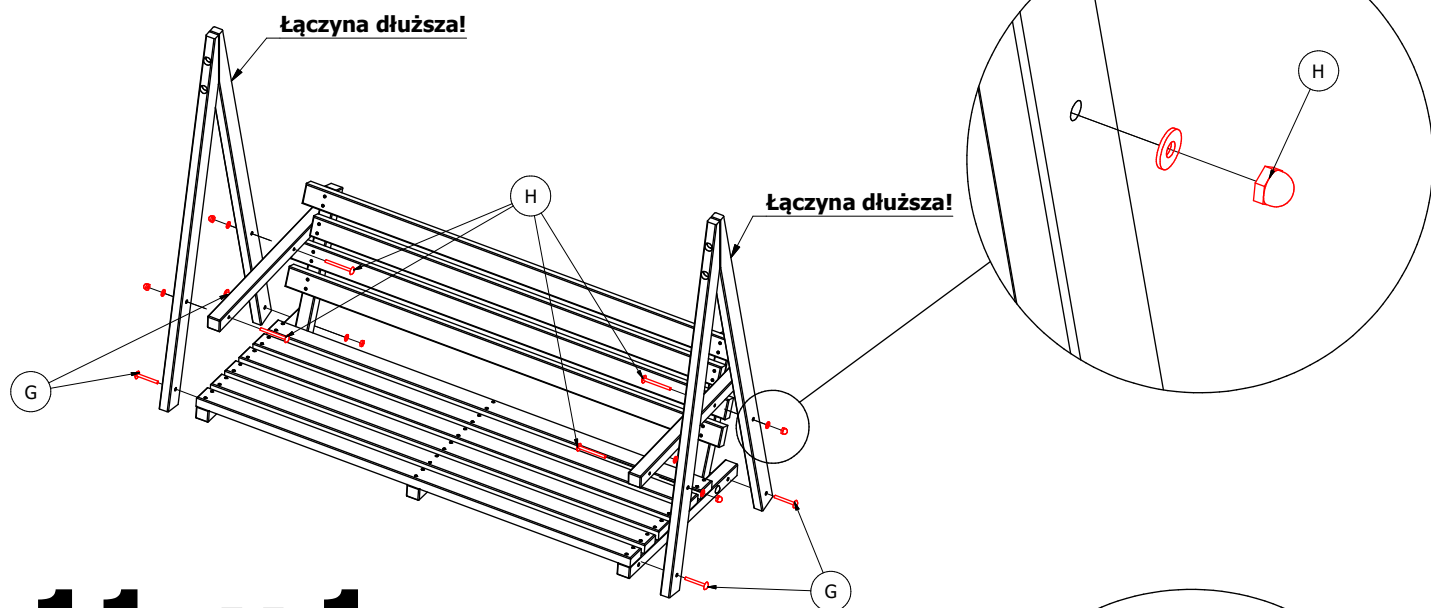


9. x 2

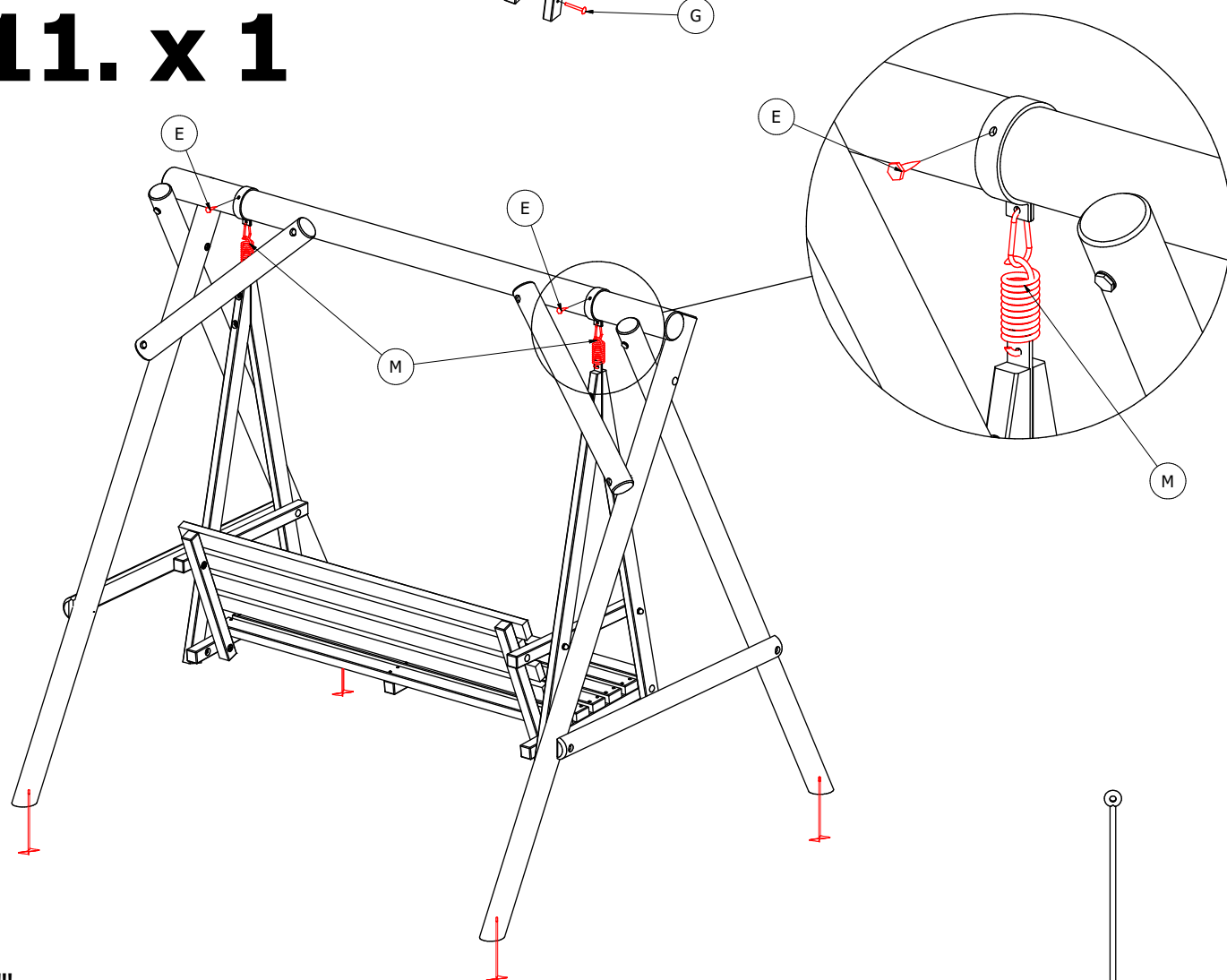


HUŚTAWKA OGRODOWA (komplet) - INSTRUKCJA MONTAŻU

10. x 1



11. x 1



UWAGA!!!

Okucie do gruntu miękkiego, jakiego należy użyć w celu połączenia huśtawki z podłożem. Okucie nie jest częścią zestawu, trzeba je zakupić oddzielnie. Zastosowanie okuc jest konieczne, ponieważ nadają one stabilność oraz minimalizują ryzyko przewrócenia ich huśtawki. Okucie należy zastosować na wszystkich słupach.