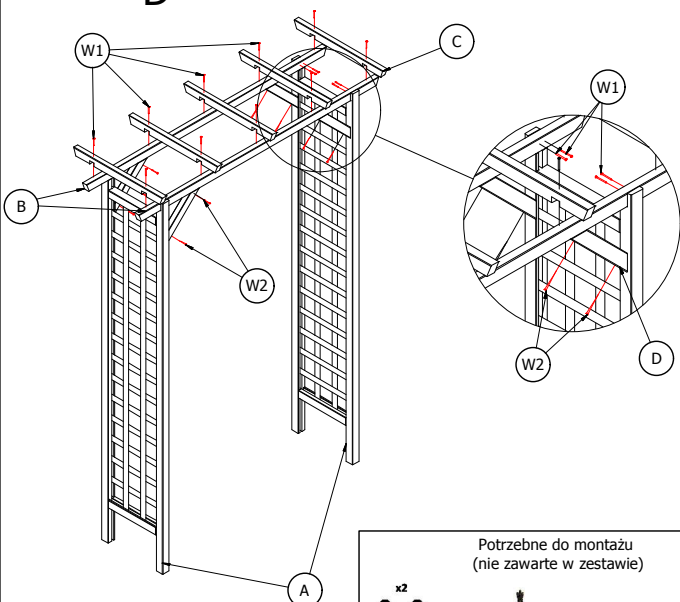
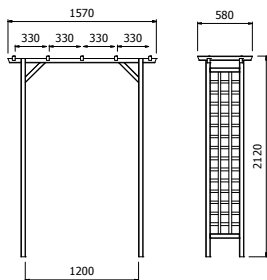
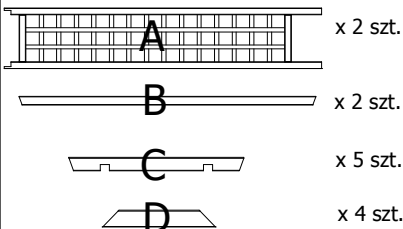


## Instrukcja montażu Pergoli "Lilia"; "Pia"; "Nasturcja"

### Zestaw zawiera:

W1 - wkręt ocynkowany 40 mm - 18 szt.  
W2 - wkręt ocynkowany 60 mm - 8 szt.

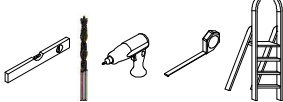


### Uwaga!!!

Przed montażem należy nawiercić elementy wiertłem mniejszym niż średnica wkręta.



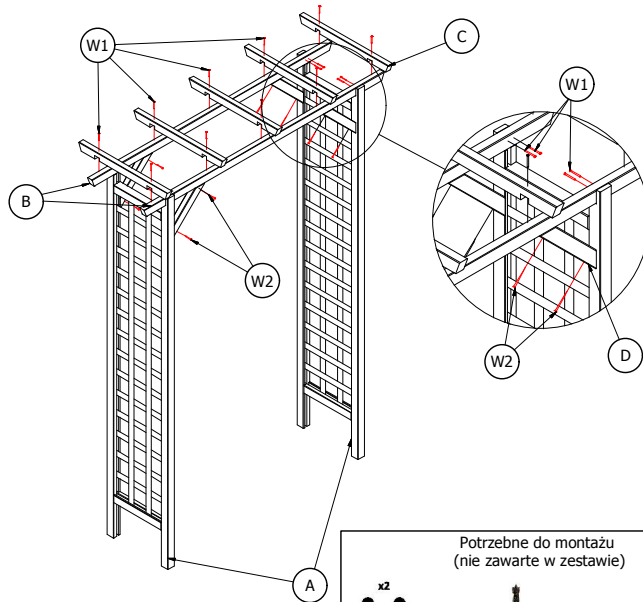
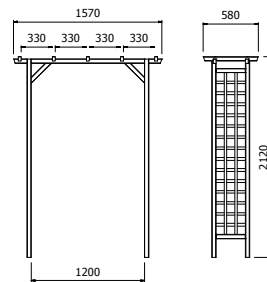
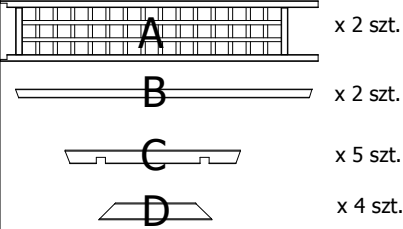
Potrzebne do montażu  
(nie zawarte w zestawie)



## Instrukcja montażu Pergoli "Lilia"; "Pia"; "Nasturcja"

### Zestaw zawiera:

W1 - wkręt ocynkowany 40 mm - 18 szt.  
W2 - wkręt ocynkowany 60 mm - 8 szt.



### Uwaga!!!

Przed montażem należy nawiercić elementy wiertłem mniejszym niż średnica wkręta.



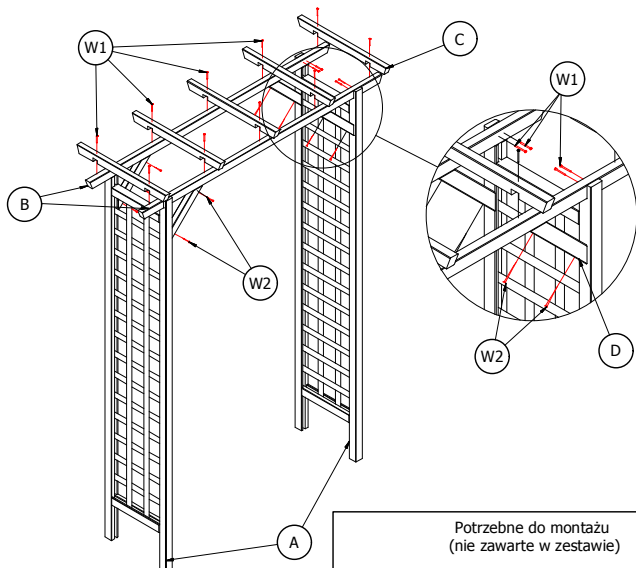
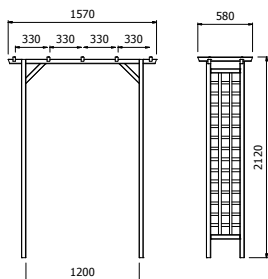
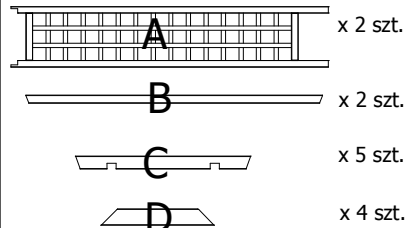
Potrzebne do montażu  
(nie zawarte w zestawie)



## Instrukcja montażu Pergoli "Lilia"; "Pia"; "Nasturcja"

### Zestaw zawiera:

W1 - wkręt ocynkowany 40 mm - 18 szt.  
W2 - wkręt ocynkowany 60 mm - 8 szt.

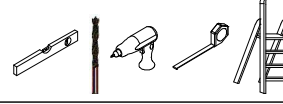


### Uwaga!!!

Przed montażem należy nawiercić elementy wiertłem mniejszym niż średnica wkręta.



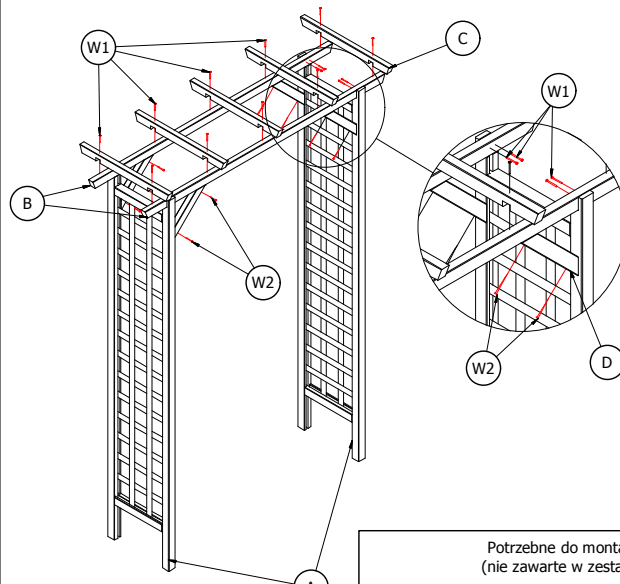
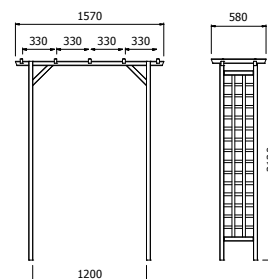
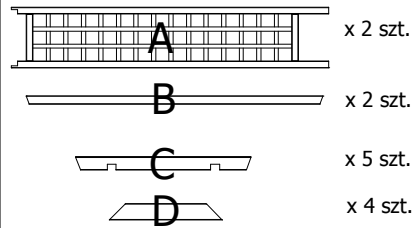
Potrzebne do montażu  
(nie zawarte w zestawie)



## Instrukcja montażu Pergoli "Lilia"; "Pia"; "Nasturcja"

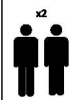
### Zestaw zawiera:

W1 - wkręt ocynkowany 40 mm - 18 szt.  
W2 - wkręt ocynkowany 60 mm - 8 szt.



### Uwaga!!!

Przed montażem należy nawiercić elementy wiertłem mniejszym niż średnica wkręta.



Potrzebne do montażu  
(nie zawarte w zestawie)

