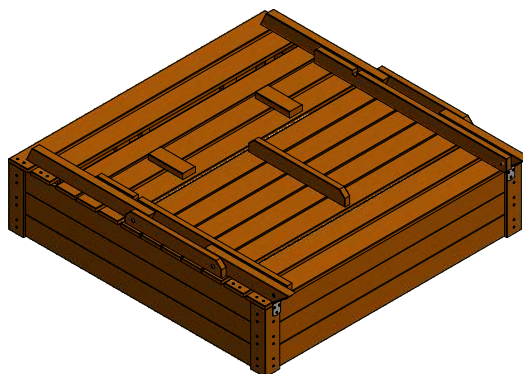
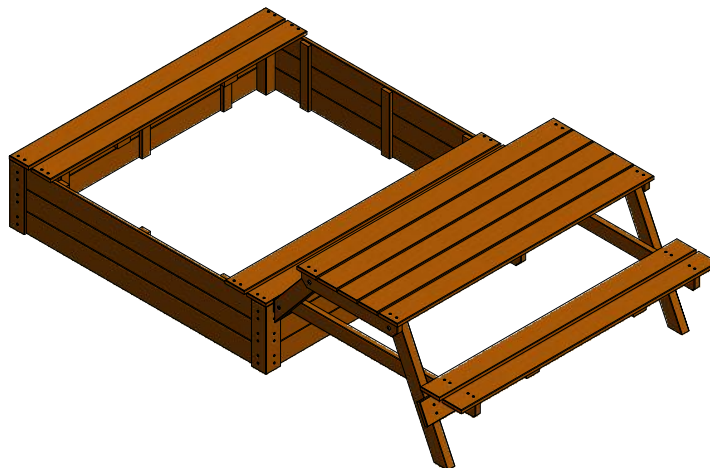


OSTRZEŻENIE!!!

Wyłącznie do użytku domowego. Do użytku zewnętrznego.

Piaskownica + stolik

Instrukcja montażu i użytkowania



KOD: IP101ZS12012000
EAN: 5908235355139

L2115 x B1200 x H509



SOBEX Sp. z o. o.
Ul. Poznańska 62 Trzebicz
66-530 Drezdenko

www.sobex.com.pl



"WAŻNE, instrukcję zachować na przyszłość: **PRZECZYTAJ UWAŻNIE**"

INSTRUKCJA UŻYTKOWANIA:

1. Prosimy zachować niniejszą instrukcję w celu wykorzystania jej w przyszłości
2. Prosimy nie modyfikować wyrobu, ani sposobu montażu w jakikolwiek sposób. Zmiany będą miały wpływ na integralność konstrukcji i wymiana części zamiennych nastąpi na koszt nabywcy. Niewłaściwe użytkowanie lub zastosowanie produktu niezgodnie z przeznaczeniem jest niedopuszczalne i zwalnia producenta z jakiegokolwiek odpowiedzialności. Przed użyciem produkt musi być zmontowany i sprawdzony przez osobę dorosłą.
3. Do użytku pod bezpośrednim nadzorem osoby dorosłej. Produkt jest przeznaczony dla osób o wadze do 50kg.
4. Produkt spełnia europejskie normy bezpieczeństwa EN71-1, EN71-2 i EN71-3. Produkt przeznaczony jest wyłącznie do użytku domowego na zewnątrz.
5. Rozstawienie konstrukcji można dokonywać wyłącznie na powierzchniach płaskich i amortyzujących upadek takich jak np. trawnik, żwir, maty, i oddalona co najmniej 2m od innych obiektów, takich jak np.: dom, garaż, płot, linka do zawieszania prania, zwisające gałęzie, kable elektryczne, droga wjazdowa itp.
6. W strefie bezpieczeństwa nie mogą znajdować się również żadne twarde przedmioty o ostrych lub spiczastych zakończeniach.
7. Produktu nie wolno ustawiać na betonie, asfalcie i innej twardej powierzchni. Zalecane rozmontowanie i przechowanie wszystkich elementów konstrukcji przez okres zimowy. Stan podłoża w warunkach zimowych nie pozwala na bezpieczną zabawę.
8. Wyrób należy chronić przed bezpośrednim działaniem promieni słonecznych, zalecane ustawienie w cieniu w celu uniknięcia zbyt mocnego nagrzewania się elementów składowych.

KONTROLA I KONSERWACJA:

Częstotliwość kontroli i konserwacji zależy od rodzaju użytych materiałów bądź innych czynników (np. dużego obciążenia, umyślnego zniszczenia, warunków atmosferycznych, wieku wyposażenia, itp.)

Rutynowa kontrola (raz na tydzień lub miesiąc)

- sprawdzenie, stabilności oraz wytrzymałości połączeń śrubowych
- sprawdzić czy na podłożu amortyzującym w strefie bezpieczeństwa nie leżą żadne przedmioty
- sprawdzić czy nie brakuje żadnych elementów

Kontrola robocza (raz na 1 do 3 miesięcy)

- sprawdzić stabilność konstrukcji
- sprawdzić zużycie części i w razie potrzeby wymienić na nowe
- sprawdzić konstrukcję pod względem możliwych uszkodzeń, murszenia i butwienia drewna

Kontrola roczna (1 lub 2 razy do roku)

- sprawdzenie łączniki oraz akcesoriów pod kątem ich zużycia lub uszkodzenia i wymiana w razie potrzeby
- zaleca się malowanie drewna kolorowymi impregnatami/farbami posiadającymi zgodność z normą EN 71-3, do stosowania na zewnątrz minimum raz na 3 lata. W trudnych warunkach klimatycznych malowanie należy przeprowadzać częściej.

Jedną z właściwości drewna z drzew iglastych są zawarte w jego budowie przewody żywiczne zawierające żywicę w postaci płynnej bądź stałej. W okresie użytkowania produktów wykonanych z tego surowca zjawiskiem naturalnym są wycieki żywicy. Natężenie tego zjawiska jest różne i niepowtarzalne w różnych elementach z drewna iglastego. Skryształowaną żywicę usuwa się za pomocą ostrego narzędzi, poprzez jej zeszkobanie, a następnie zmycie przy użyciu terpentyny. Drugą podstawową cechą drewna jako surowca naturalnego jest jego dostosowanie się do warunków panujących w danym otoczeniu. Następstwem tego zjawiska mogą być pęknięcia oraz wypaczanie o różnej intensywności. Nie wpływają one na wartość użytkową tego produktu. Powyższe właściwości NIE stanowią WADY produktu. Klient kupując produkt wykonany z drewna akceptuje jego naturalne parametry, cechy oraz właściwości.

Wyrób zawiera produkty biobójcze. Drewno impregnowane środkiem WOLMANIT CX10 zawiera węglan di wodorotlenku miedzi (II), miedź-HDO i kwas borowy w celu ochrony przed grzybami niszczącymi drewno i owadami. Drewno impregnowane środkiem WOLMANIT CX10 może być użyte zgodnie z DIN EN 335 w klasach zagrożenia 1-4. Przechowywać z dala od jedzenia, napojów a także pożywienia dla zwierząt. Spełnia normy dotyczące pyłu drzewnego podczas przetwarzania impregnowanego drewna np. cięcia, szlifowania

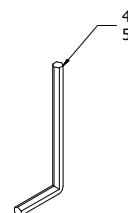
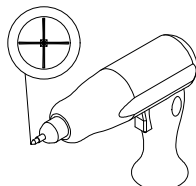
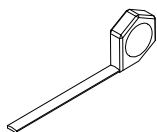
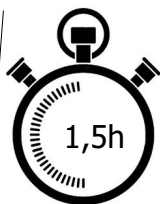
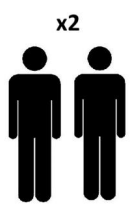
INFORMACJE OGÓLNE

Informacje ogólne:

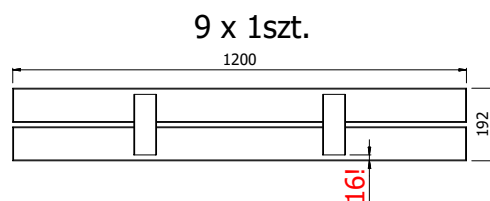
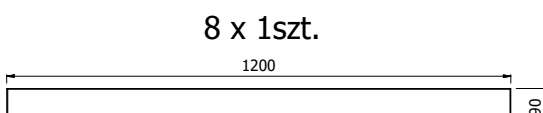
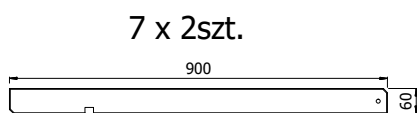
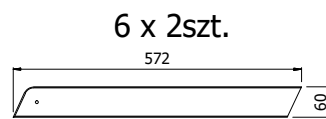
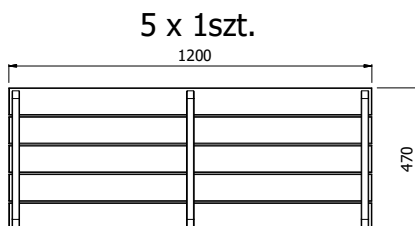
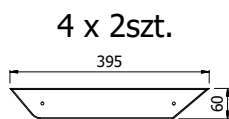
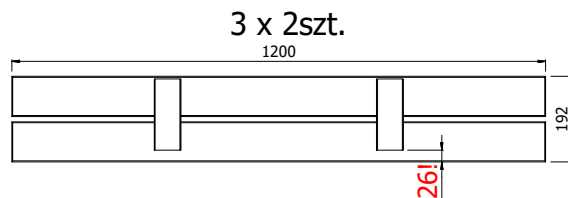
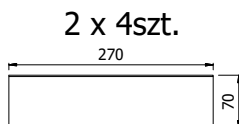
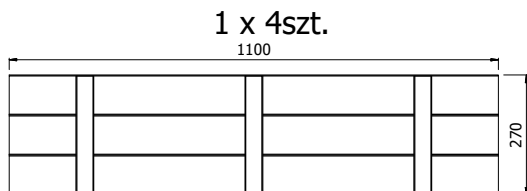
1. Przed przystąpieniem do montażu, należy przeczytać instrukcję w całości oraz sprawdzić zawartość zestawu.
2. Montażu powinny dokonywać przynajmniej dwie osoby dorosłe.
3. Przed przystąpieniem do montażu należy przygotować podłoże w miejscu stawiania wyrobu. Rozstawienia można dokonywać wyłącznie na powierzchniach wypoziomowanych.
4. Dzieci należy trzymać z daleka od miejsca montażu w czasie wykonywania prac.
5. W miejscach łączenia ze sobą drewna za pomocą wkrętów, należy uprzednio wykonać otwór o średnicy nieco mniejszej od średnicy używanego wkręta.

Czynność ta jest konieczna z uwagi na możliwość pęknięcia drewna podczas wkręcania wkrętów bez nawiercania. Producent nie ponosi odpowiedzialności za skutki niedostosowania się do informacji oraz zaleceń producenta zawartej w niniejszej instrukcji.

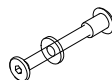
PODSTAWOWE NARZĘDZIA POTRZEBNE DO MONTAŻU



WYKAZ ELEMENTÓW SKŁADOWYCH



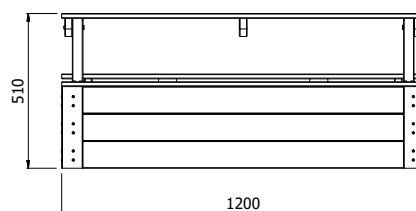
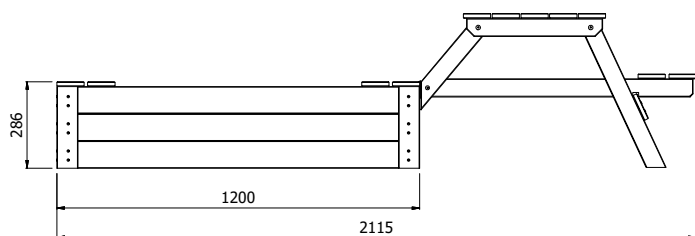
A - 6szt. śruba M6 + podkładka + nakrętka ericsona



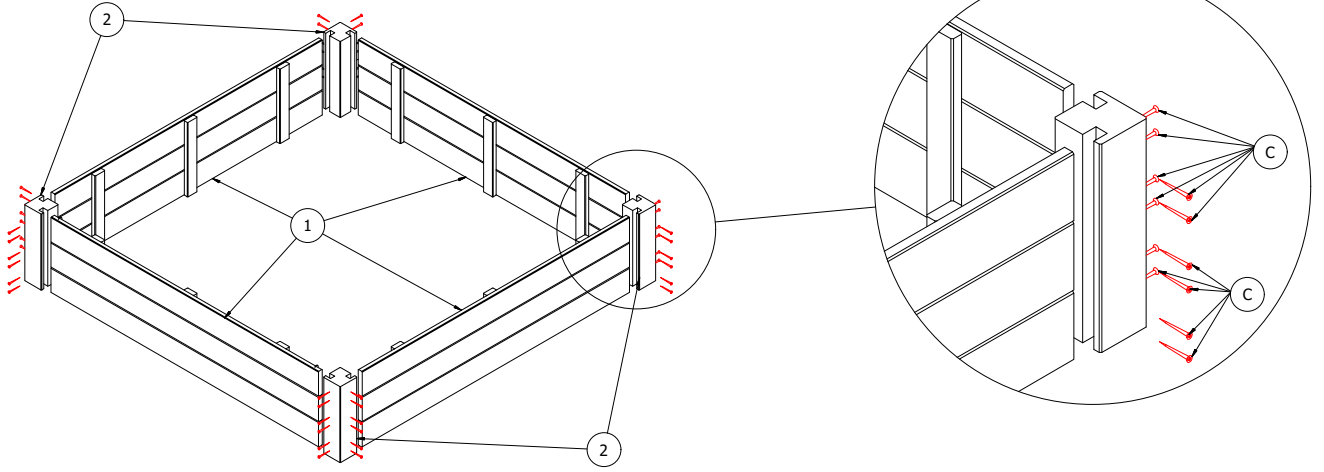
B - 2szt. zawias



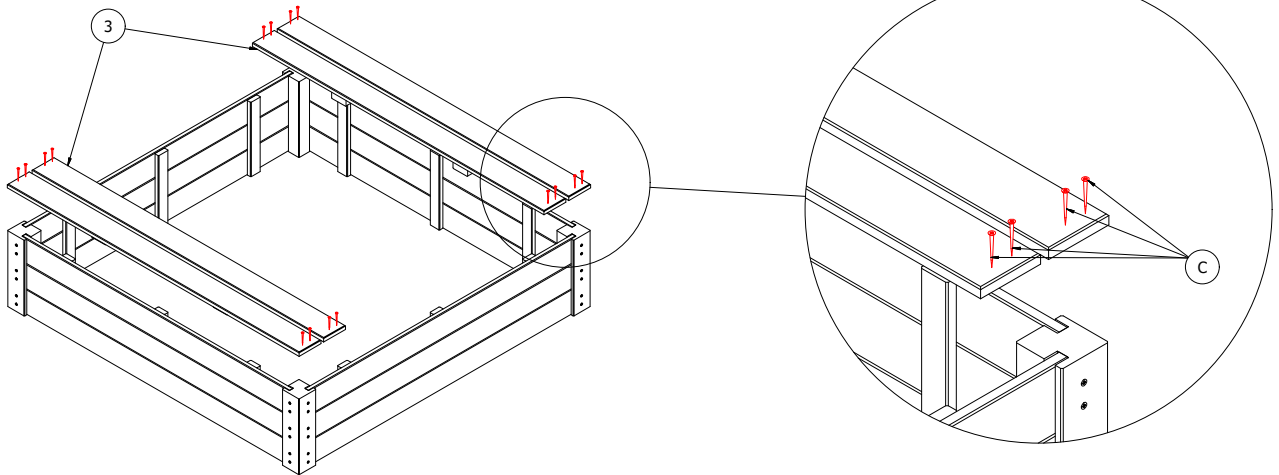
C - 36szt. wkręt 4x45



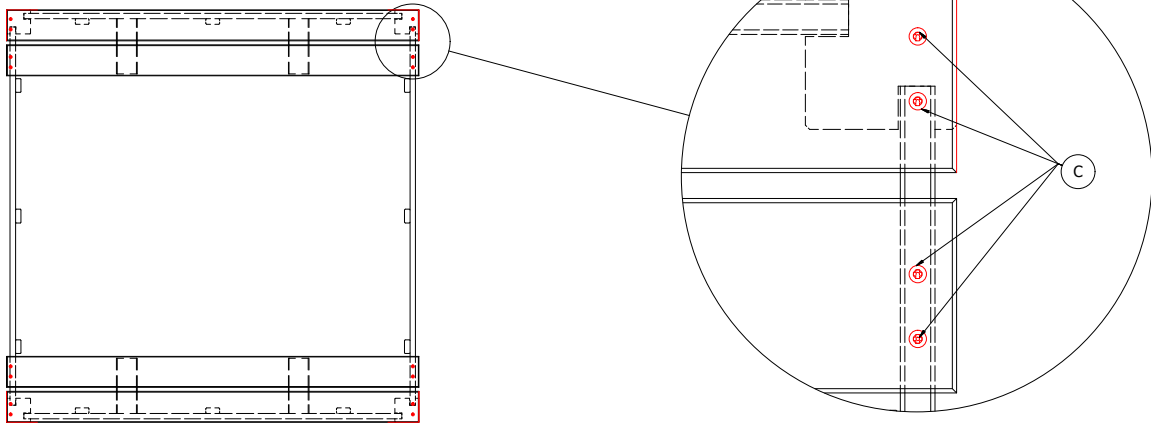
1



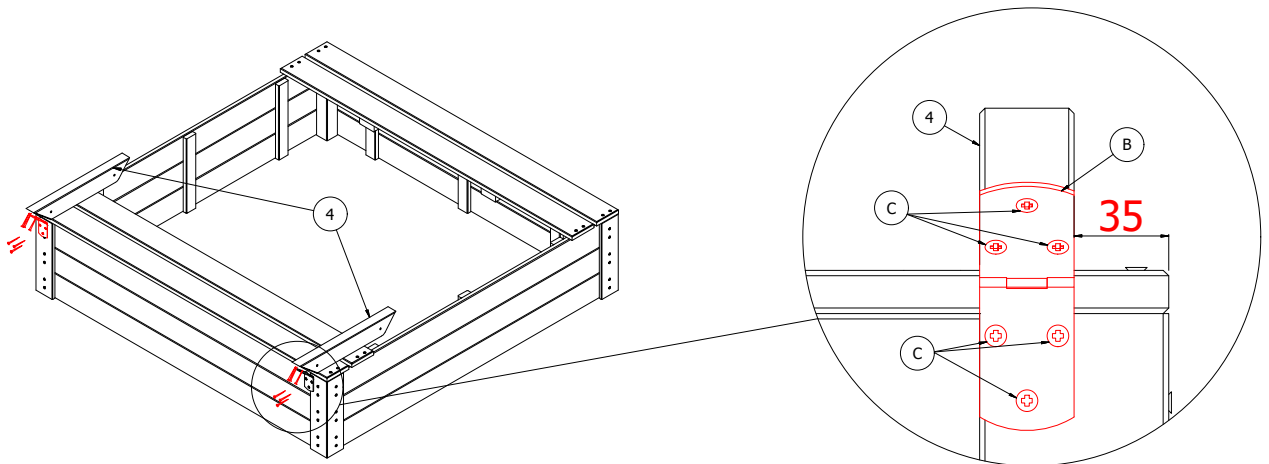
2.1



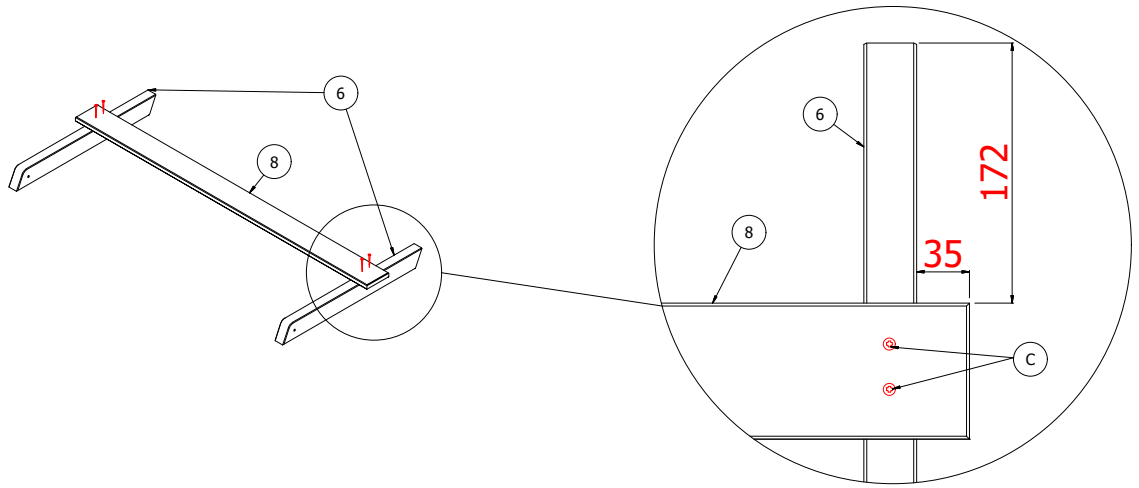
2.2



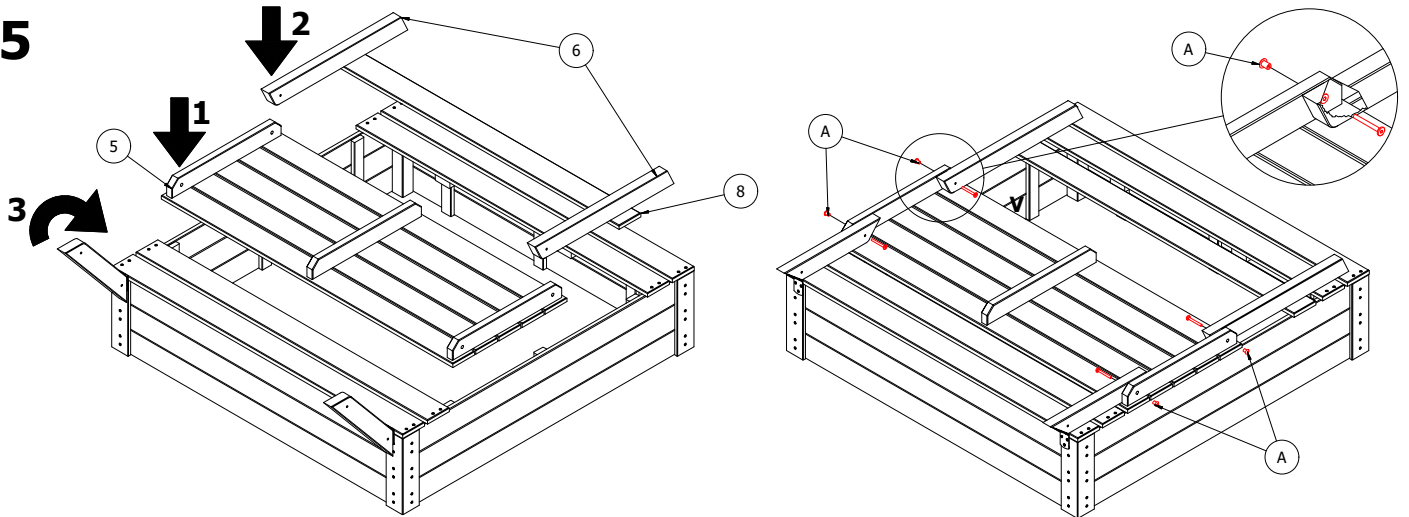
3



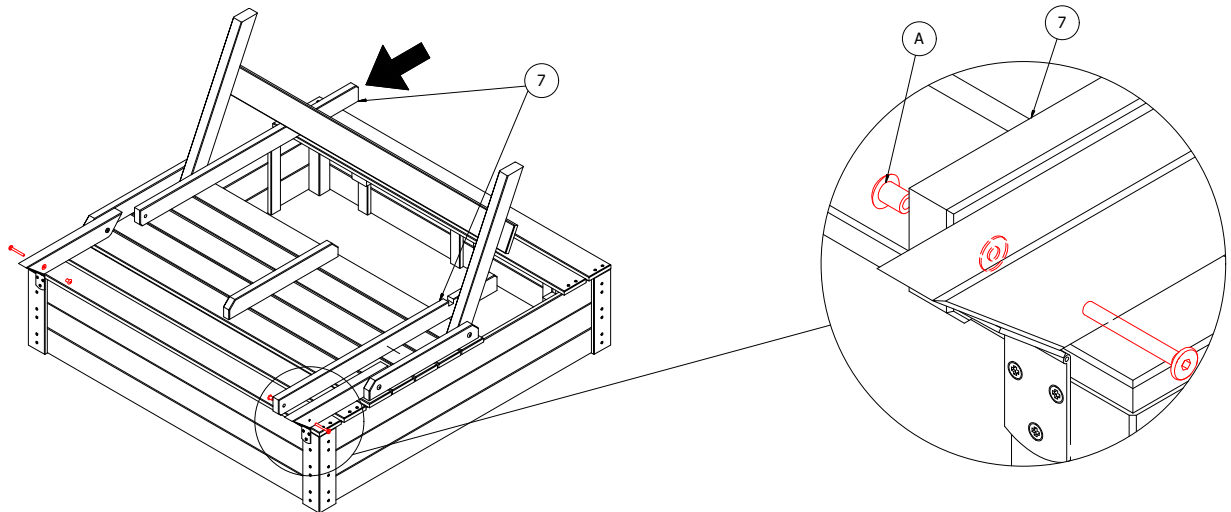
4



5



6



7

