

"Ostrzeżenie. Wyłącznie do użytku domowego. Do użytku zewnętrznego."

Huśtawka z wieżą

"OLAF"

(Komplet+Ślizg)

Instrukcja montażu / użytkowania



EAN: 5908235398891

L 262 x H 230 x B 334



SOBEX Sp. z o.o.
ul. Poznańska 62 Trzebicz
66-530 Drezdenko
www.sobex.com.pl



Bezpieczeństwo
Produkcja
kontrolowana



www.tuv.com
ID 0000084301



PN-EN 71-1,2,3,8,9



OSTRZEŻENIE !!! Produkt nieodpowiedni dla dzieci w wieku poniżej 3 lat.
Ryzyko upadku i uderzenia powodującego zranienie użytkownika.



Przed przystąpieniem do montażu i eksploatacji należy zapoznać się z treścią niniejszej dokumentacji oraz sprawdzić zgodność elementów z instrukcją.

Prosimy zachować niniejszą instrukcję w celu wykorzystania jej w przyszłości.

Informacje ogólne:

- Usunąć materiały opakowaniowe (tj. deski, zszywki, taśma, wkręt, itp.) używając do tego odpowiednich narzędzi
- Skontrolować jakość i ilość półfabrykatów wchodzących w skład wyrobu.
- Przygotować podłoże w miejscu stawiania wyrobu.
- Montażu powinny dokonywać osoby dorosłe.
- Montażu elementów na wysokości należy dokonywać na drabinie, przy zachowaniu zasady BHP
- Dzieci należy trzymać z daleka od miejsca montażu w czasie wykonywania prac.
- W miejscach łączenia ze sobą drewna za pomocą wkrętów, należy uprzednio wykonać otwór o średnicy nieco mniejszej od średnicy używanego wkrętu. Czynność ta jest konieczna z uwagi na możliwość pęknięcia drewna podczas wkręcania wkrętów bez nawiercania.
- W czasie opadów śniegu, nie dopuścić do jego zalegania na dachu.

Produkt przeznaczony jest wyłącznie do użytku domowego na zewnątrz pod bezpośrednim nadzorem osoby dorosłej. Dla dzieci od 3 do 14 lat, nie nadaje się dla dzieci poniżej 36 miesięcy, ze względu na brak dodatkowych zabezpieczeń typowych dla małych dzieci oraz brak umiejętności przewidywania. Podczas użytkowania huštawki nie wkładać rąk ani nóg w jej konstrukcję.

Maksymalna dopuszczalna ilość dzieci: 3.

Maksymalna dopuszczalna waga użytkownika: 50kg.

Maksymalne wychylenie siedziska podczas bujania +/- 45

Produkt spełnia europejskie normy bezpieczeństwa EN71-1, EN71-2, EN71-3 i EN 71-8.

Rozstawienie konstrukcji można dokonywać wyłącznie na wypoziomowanych powierzchniach amortyzujących upadek takich jak np. trawnik, żwir, maty, co najmniej 2m od innych obiektów, takich jak np.: dom, garaż, płot, linka do zawieszania prania, zwisające gałęzie, kable elektryczne, droga wjazdowa itp. Wyrób nie może być ustawiona na betonie, asfalcie i innej twardej powierzchni, a w strefie bezpieczeństwa nie mogą znajdować się żadne twarde przedmioty o ostrych lub spiczastych zakończeniach.

Wyrób należy chronić przed bezpośrednim działaniem promieni słonecznych. Zalecane ustawienie w cieniu w celu uniknięcia zbyt mocnego nagrzewania się elementów składowych (ryzyko poparzenia). Konstrukcja musi być przytwierdzona do podłoża za pomocą kotw (dł. 50 cm), w celu uniknięcia jej przewrócenia. Kotwy nie są dostępne w zestawie i należy zakupić je oddzielnie. W przypadku wątpliwości jakich kotw użyć, skontaktuj się z najbliższym specjalistycznym sklepem.

Prosimy nie modyfikować wyrobu, ani sposobu montażu w jakikolwiek sposób. Zmiany będą miały wpływ na integralność konstrukcji i wymiana części zamiennych nastąpi na koszt nabywcy. Niewłaściwe użytkowanie lub zastosowanie produktu niezgodnie z przeznaczeniem jest niedopuszczalne i zwalnia producenta z jakiegokolwiek odpowiedzialności. Przed użyciem produkt musi być zmontowany i sprawdzony przez osobę dorosłą.

NIEPRZESTRZEGANIE WW. ZALECEŃ STWARZA NIEBEZPIECZEŃSTWO WYPADKU!

KONSERWACJA:

W celu zapewnienia długotrwałego korzystania z wyrobu muszą być przestrzegane następujące zasady:

- Należy utrzymać wyrób w czystości,
- Należy bezwzględnie wykonywać okresowe przeglądy w zakresie opisanym w niniejszej dokumentacji, przy zachowaniu zasad BHP,
- Należy właściwie eksploatować wyrób nie dopuszczając do przeciążeń.

Przed rozpoczęciem prac konserwacyjnych należy sprawdzić następujące rzeczy:

- czy nie występują zagrożenia podczas wykonywania danej pracy,
- środki ostrożności, jakie należy zastosować podczas wykonywania danej pracy.

Plan przeglądów:

Codziennie

- Sprawdzenie, stabilności oraz wytrzymałości połączeń śrubowych (w razie poluzowania dokręcić)
- Sprawdzić, czy na podłożu amortyzującym w strefie bezpieczeństwa nie leżą żadne przedmioty
- Sprawdzić, czy nie brakuje żadnych elementów lub czy nie są uszkodzone. Szczególną uwagę należy zwrócić na plastikowe zakrycia śrub (w przypadku ich braku istnieje ryzyko zranienia ze względu na ostre krawędzie)

Miesięczne

- Sprawdzenie stabilności konstrukcji pod względem możliwych uszkodzeń, murszenia i butwienia drewna. Może to doprowadzić do przewrócenia lub innego niebezpieczeństwa konstrukcji.
- Sprawdzić zużycie części i w razie potrzeby wymienić na nowe

Roczne

- Sprawdzenie łączniki oraz akcesoriów pod kątem ich zużycia lub uszkodzenia i wymiana w razie potrzeby
- Wszystkie ruchome części metalowe muszą być smarowane. W przypadku wątpliwości jakich smarów użyć, skontaktuj się z najbliższym specjalistycznym sklepem.
- Zabezpieczenie „zaleca się malowanie drewna kolorowymi impregnatami/farbami posiadającymi zgodność z normą EN 71-3, do stosowania na zewnątrz minimum raz na 3 lata. W trudnych warunkach klimatycznych malowanie należy przeprowadzać części”.

Regularna kontrola produktu, jest gwarancją bezpieczeństwa. W przypadku stwierdzenia uszkodzeń niemożliwych do naprawienia, należy taki produkt całkowicie wycofać z użytkowania.

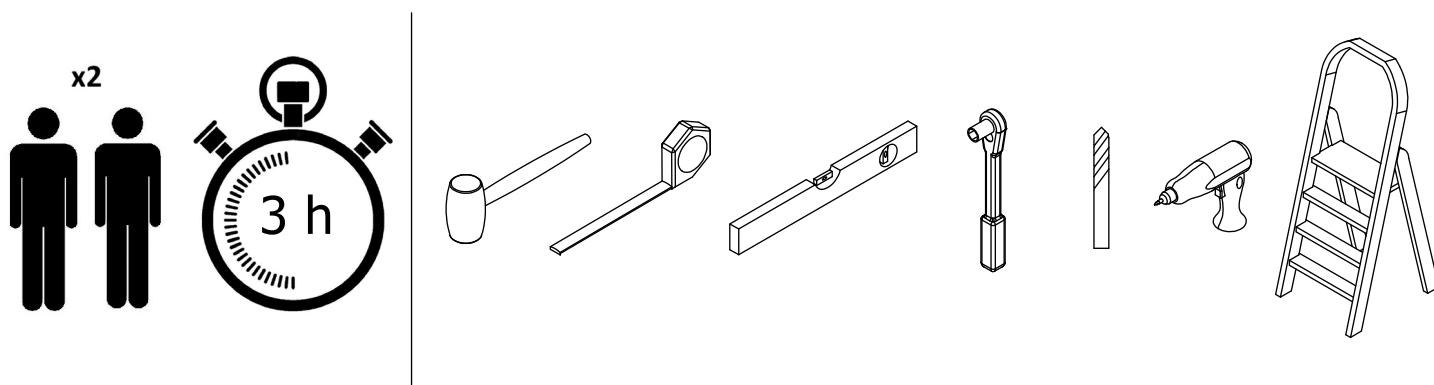
WŁAŚCIWOŚCI DREWNA

Jedną z właściwości drewna z drzew iglastych są zawarte w jego budowie przewody żywiczne zawierające żywicę w postaci płynnej bądź stałej. W okresie użytkowania produktów wykonanych z tego surowca zjawiskiem naturalnym są wycieki żywicy. Natężenie tego zjawiska jest różne i niepowtarzalne w różnych elementach z drewna iglastego. Drugą podstawową cechą drewna jako surowca naturalnego jest jego dostosowanie się do warunków panujących w danym otoczeniu. Następstwem tego zjawiska mogą być pęknięcia oraz wypaczanie o różnej intensywności. Nie wpływają one na wartość użytkową tego produktu. Powyższe właściwości NIE stanowią WADY produktu. Klient kupując produkt wykonany z drewna akceptuje jego naturalne parametry, cechy oraz właściwości.

Wyrób zawiera produkty biobójcze. Drewno impregnowane środkiem WOLMANIT CX-8WB (CX-8F)* zawiera węglan diwodorotlenku miedzi (II), miedź-HDO w celu ochrony przed grzybami i owadami niszczącymi drewno. Drewno impregnowane środkiem WOLMANIT CX-8WB (CX-8F)* może być użyte zgodnie z DIN EN 335 w klasach zagrożenia 1-4. Przechowywać z dala od jedzenia, napojów a także pożywienia dla zwierząt. Spełnia normy dotyczące pyłu drzewnego podczas przetwarzania impregnowanego drewna np. cięcia, szlifowania.

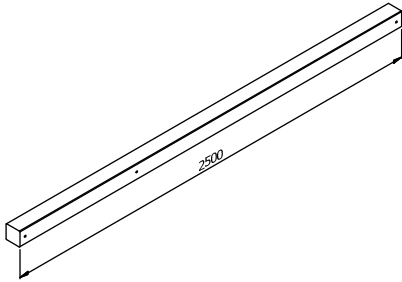
*nazwa produktu obowiązująca od 2022r.

Podstawowe narzędzia potrzebne do montażu

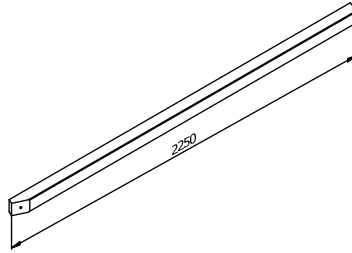


Wykaz elementów

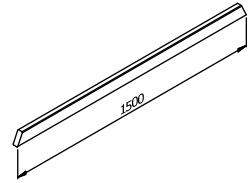
1 - 1szt.



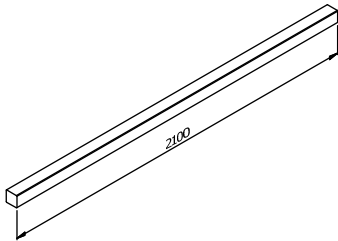
2 - 2szt.



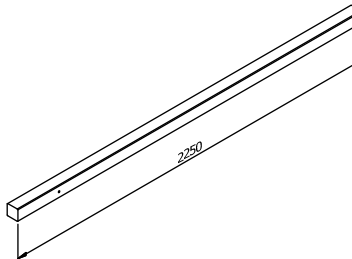
3 - 1szt.



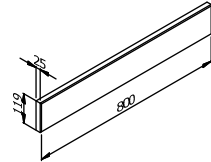
4 - 2szt.



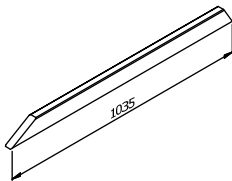
5 - 2szt.



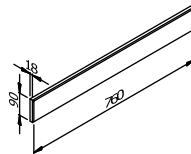
6 - 4szt.



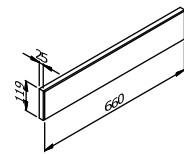
7 - 2szt.



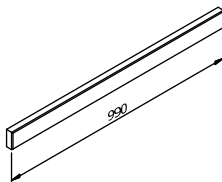
8 - 10szt.



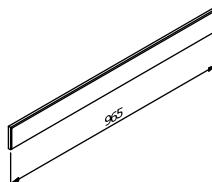
9 - 7szt.



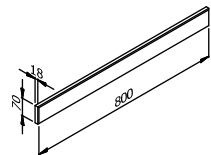
10 - 2szt.



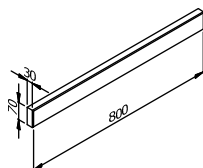
11 - 11szt.



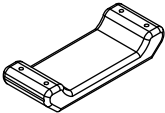
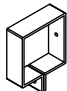
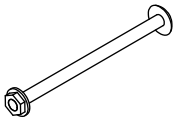
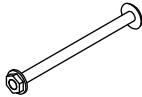








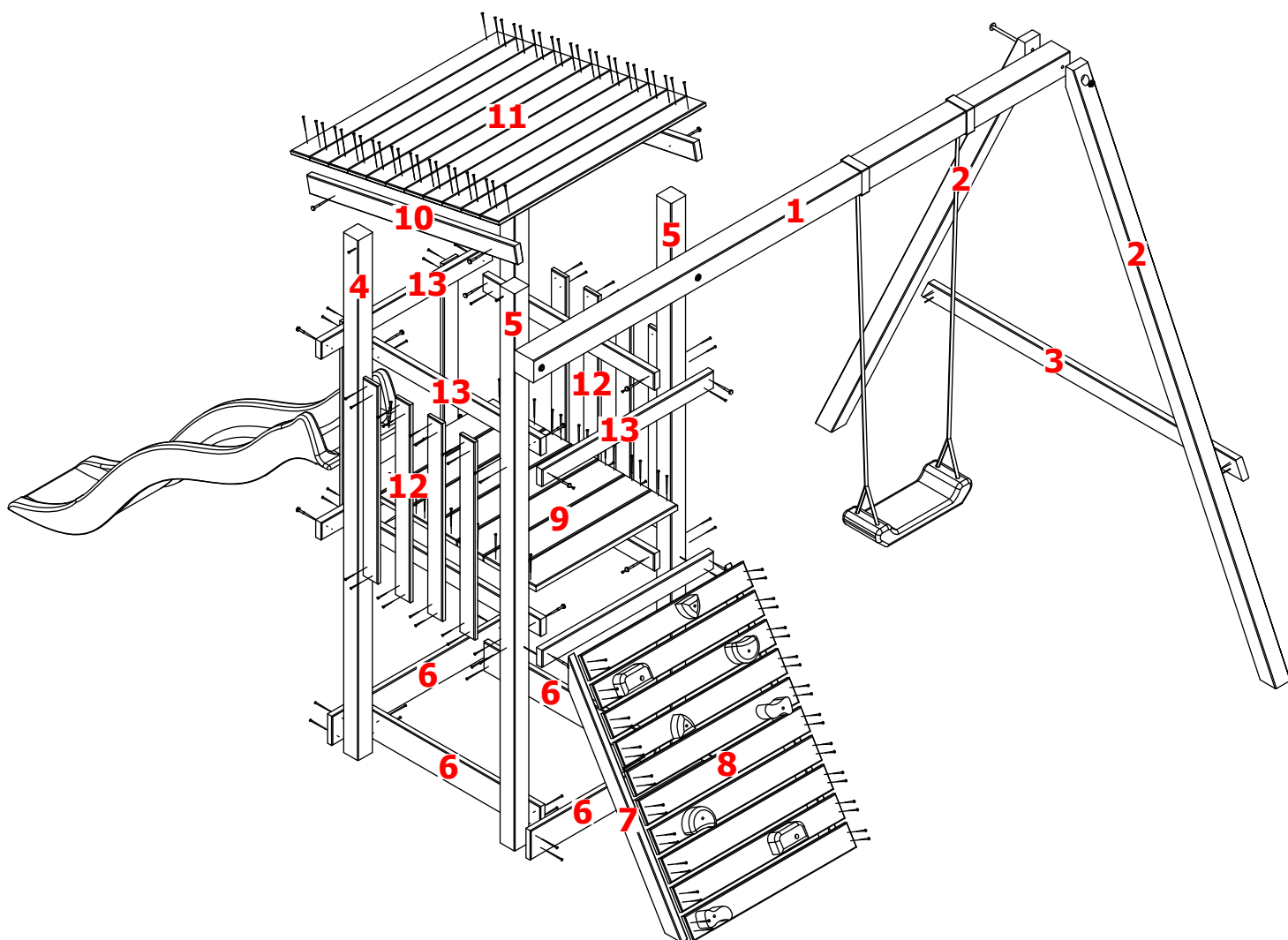
12 - 10szt.



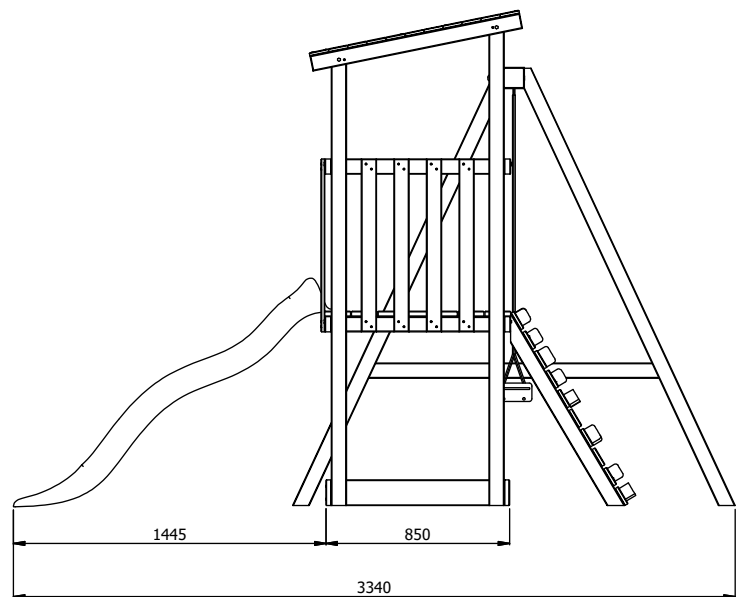
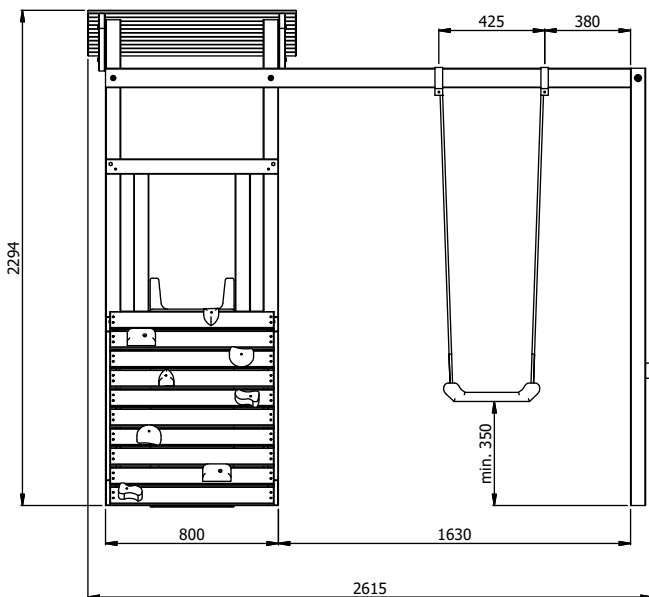
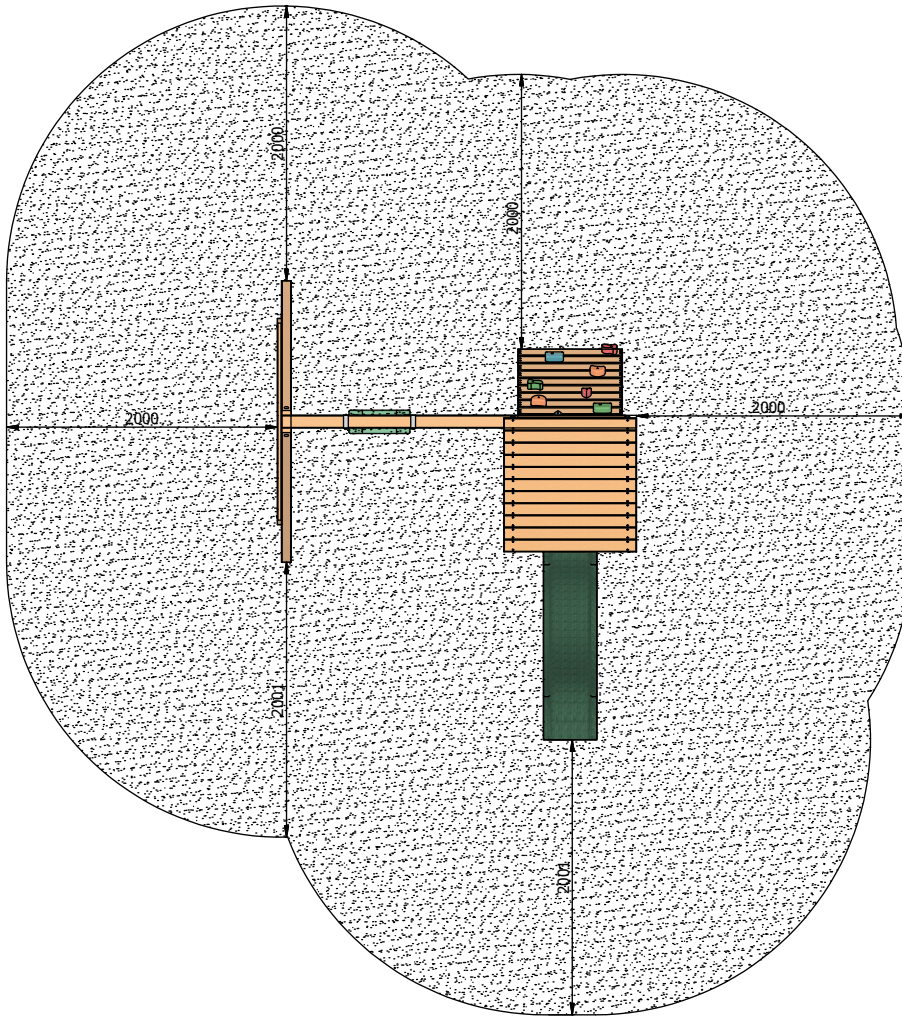
13 - 8szt.



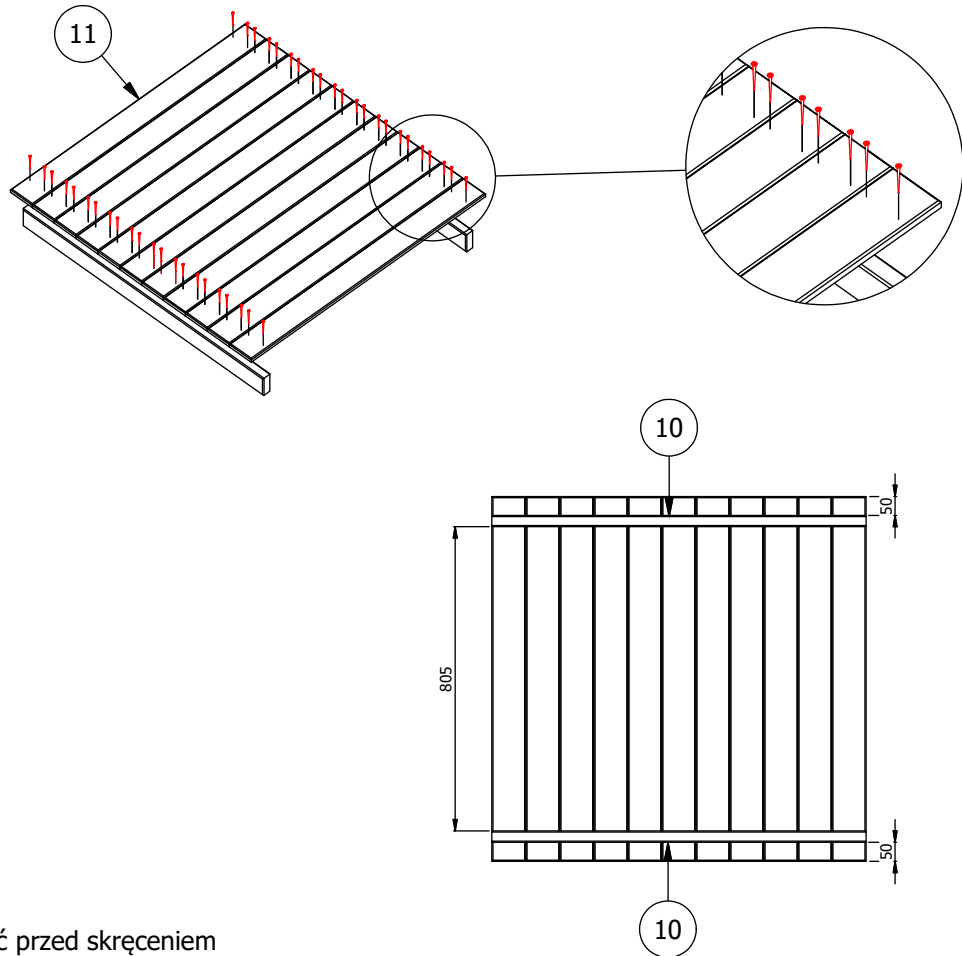
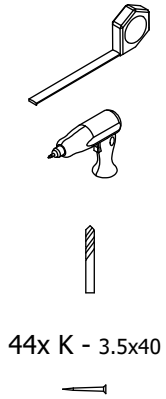
A	Skałki	1 kpl.	
B	Zjeżdżalnia Tweebe 900	1 szt.	
C	Siedzisko	1 szt.	
D	Obejma do zawieszenia siedziska	2 szt.	
E	Śruba zamkowa M10x180 + podkładka + nakrętka samohamowna	1 szt.	
F	Śruba zamkowa M10x170 + podkładka + nakrętka samohamowną + kapturek plastikowy	2 szt.	
G	Śruba z łbem sześciokątnym 8x40	2 szt.	
H	Wkręt do drewna z łbem sześciokątnym i podkładką 6x80	22 szt.	
I	Wkręt do drewna 4x70	68 szt.	
J	Wkręt do drewna 4x45	40 szt.	
K	Wkręt do drewna 3.5x40	84 szt.	
L	Wkręt do drewna 5x35	2 szt.	



Strefa bezpieczeństwa

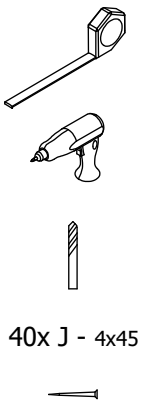


1

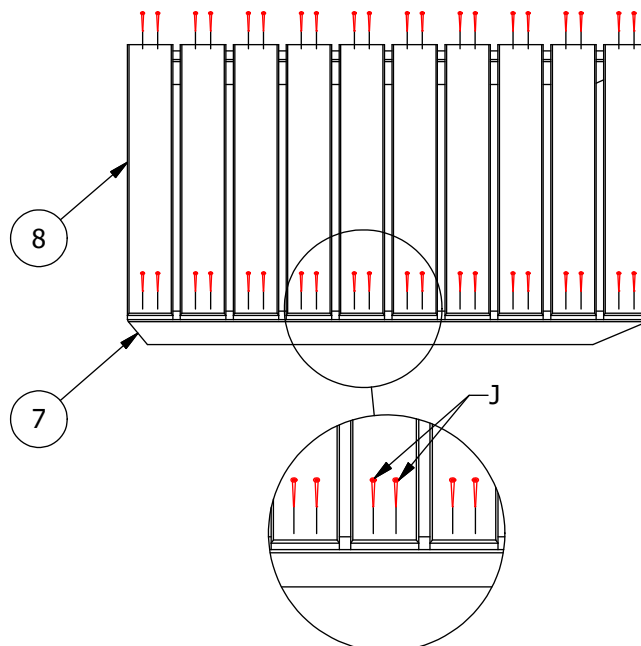


UWAGA!
Nawiercić przed skręceniem

2

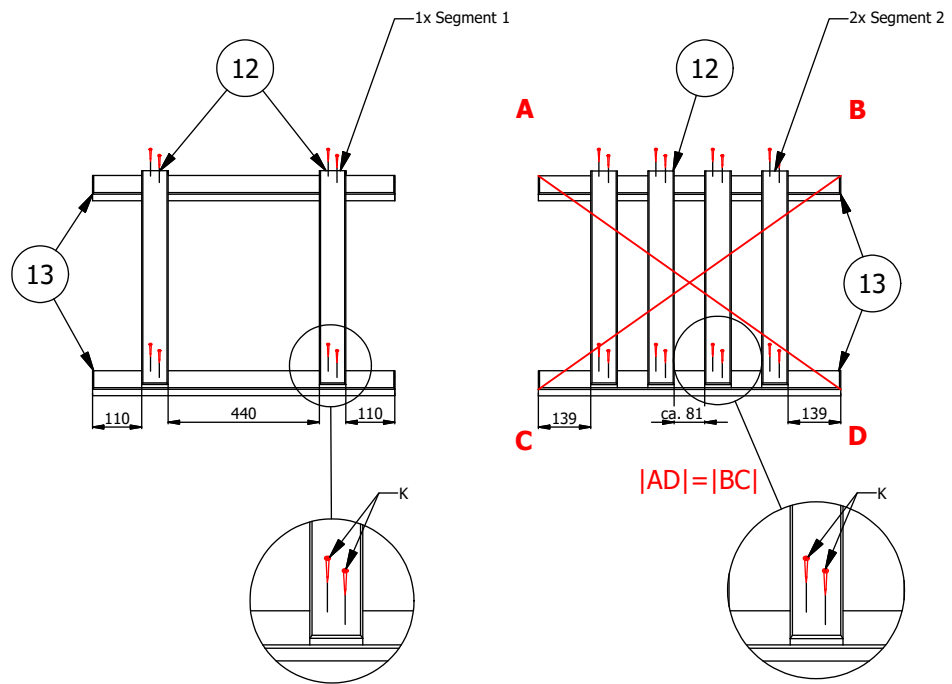
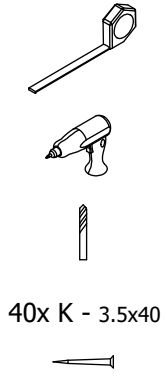


Montaż skałek wspinaczkowych
należy wykonać według dołączonej
do zestawu instrukcji



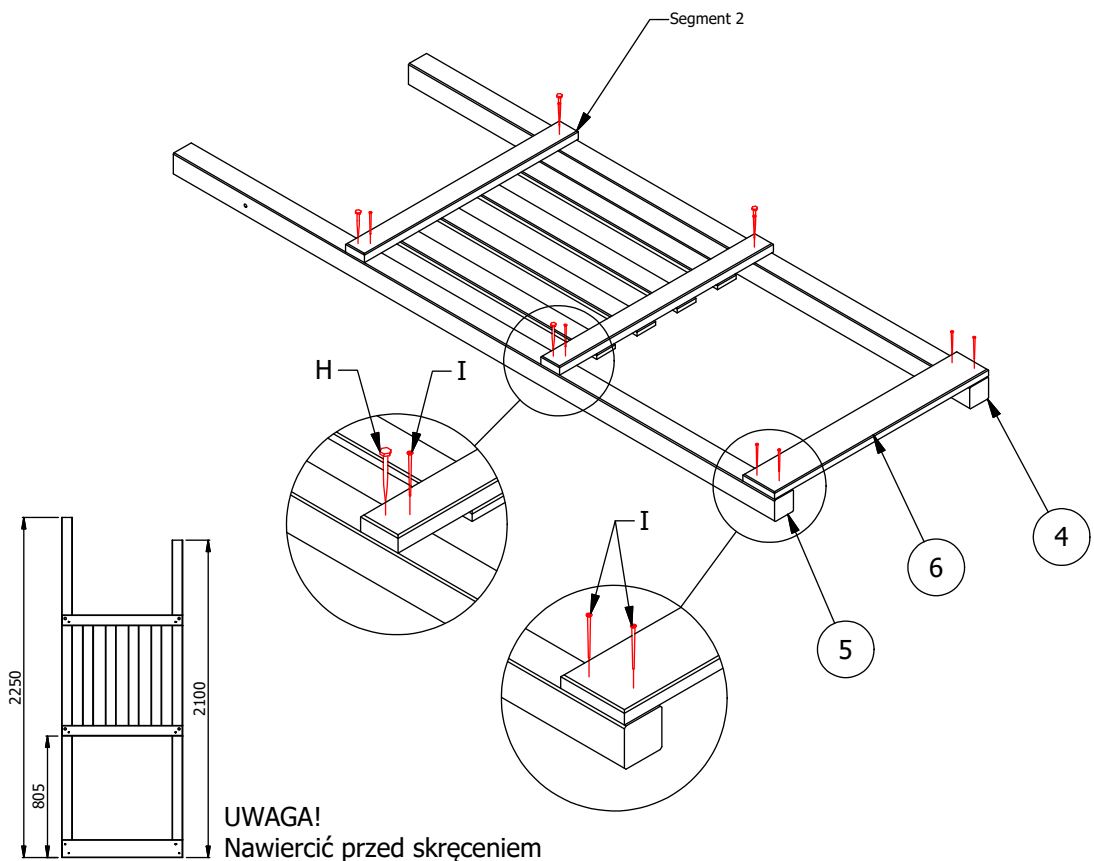
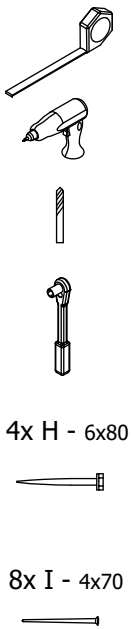
UWAGA!
Nawiercić przed skręceniem

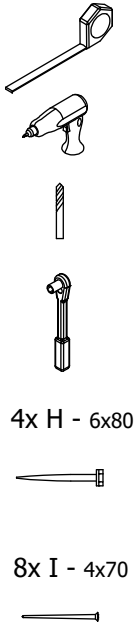
3



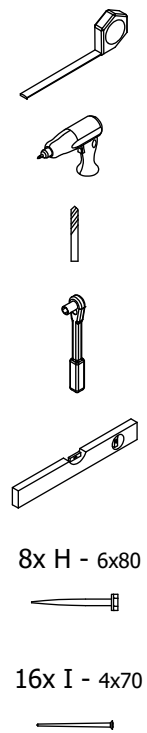
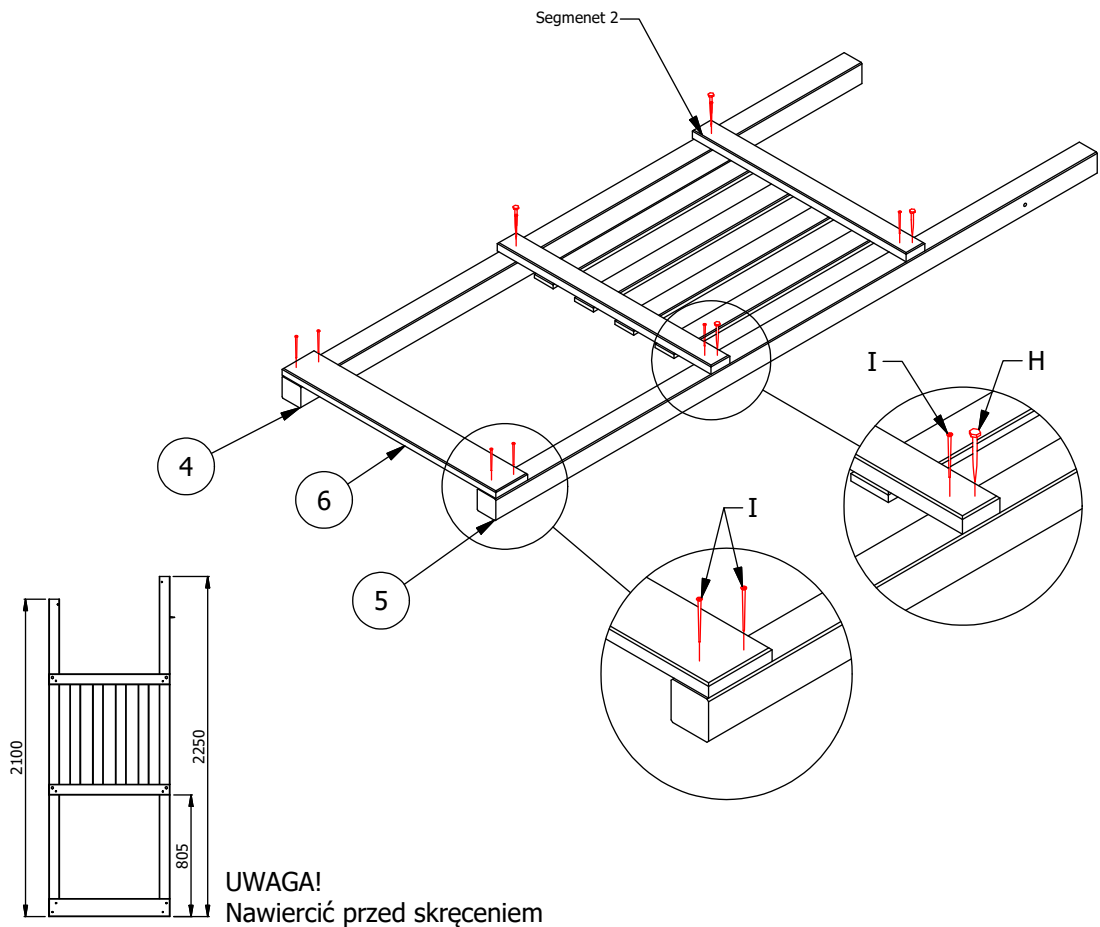
UWAGA!
Nawiercić przed skręceniem

4

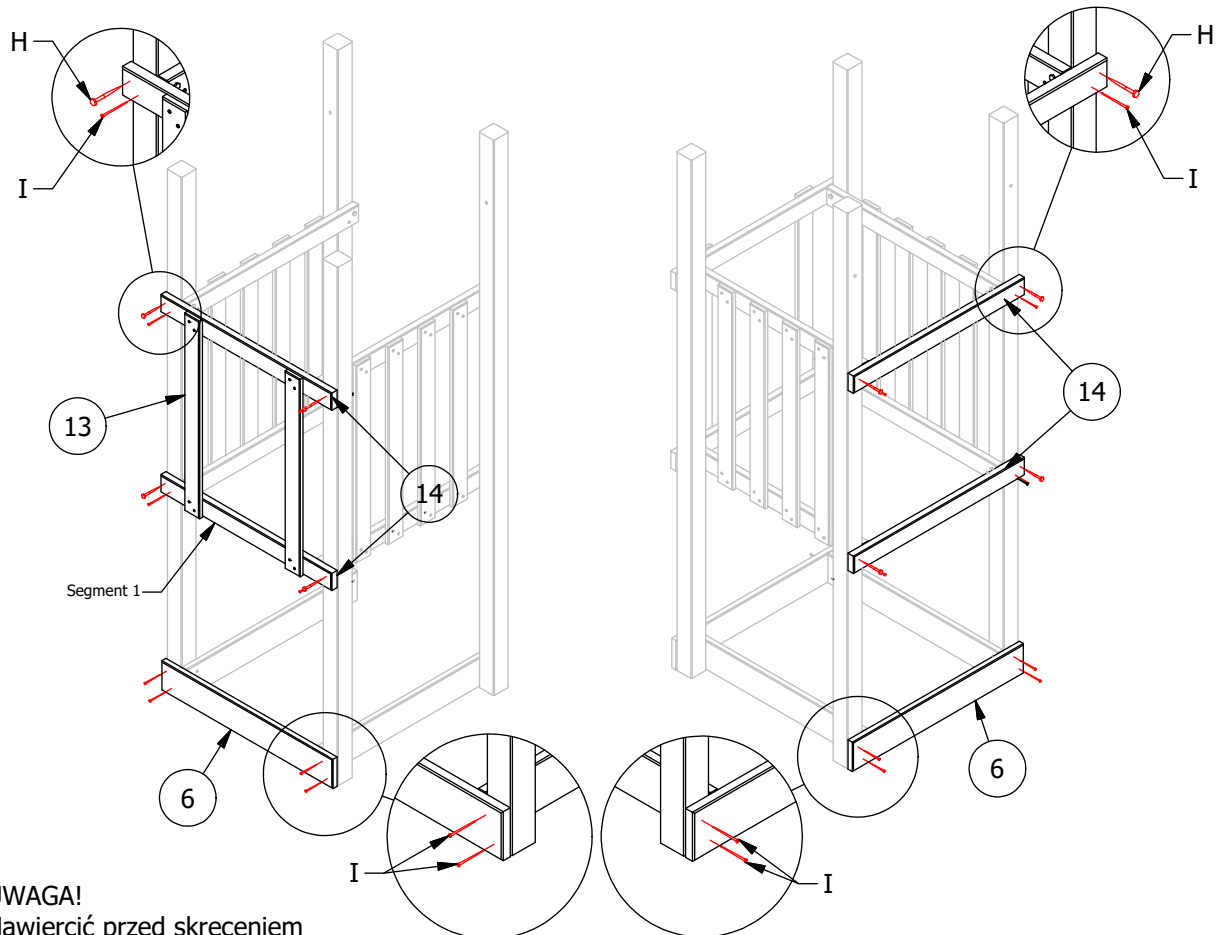




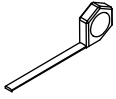
5



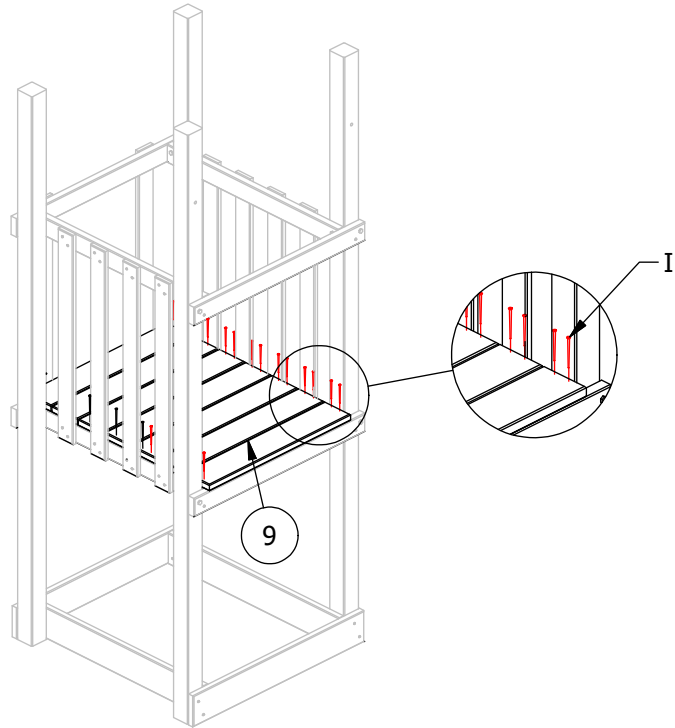
6



7

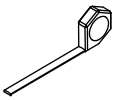


28x I - 4x70



UWAGA!
Nawiercić przed skręceniem

8



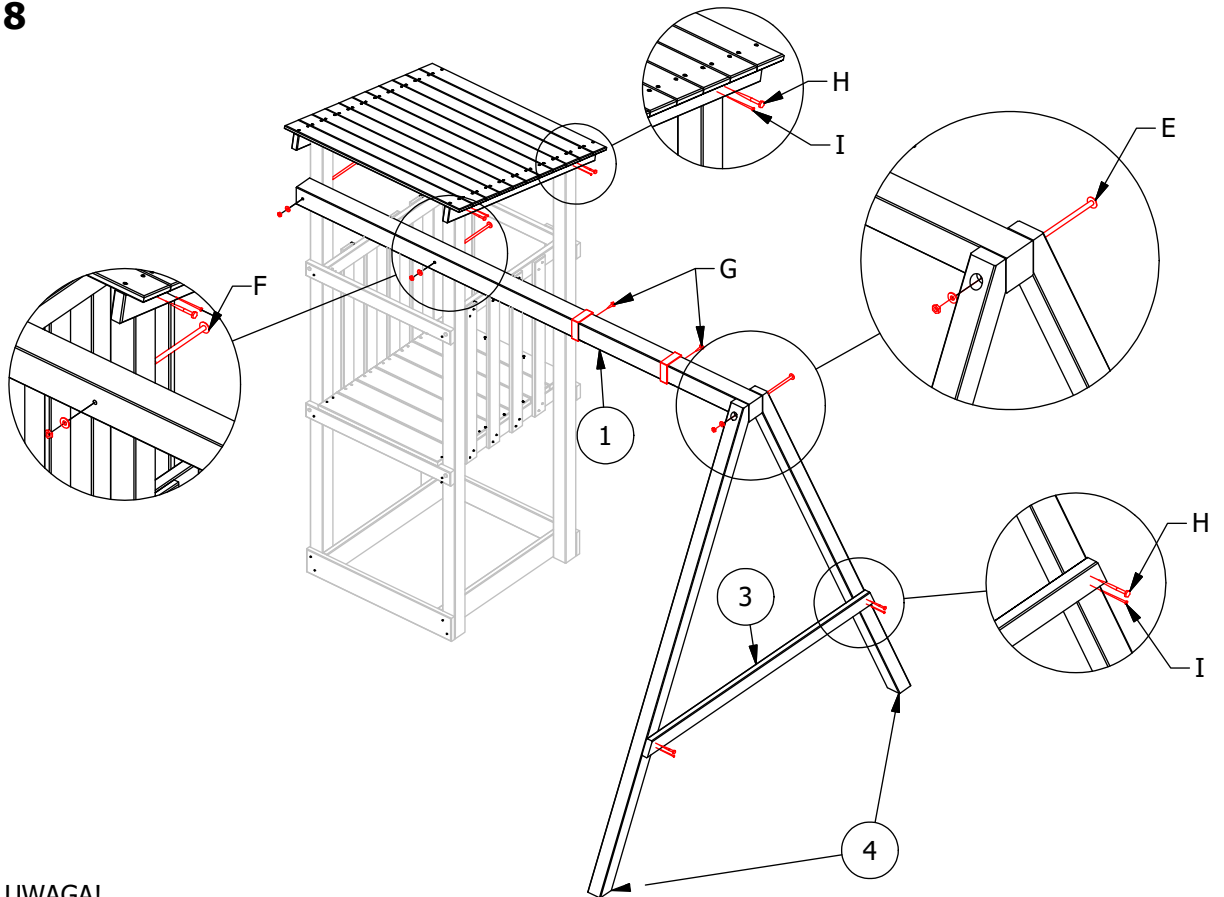
1x E-10x180

2x F-10x170

6x H-6x80

6x I-4x70

2x G-8x40

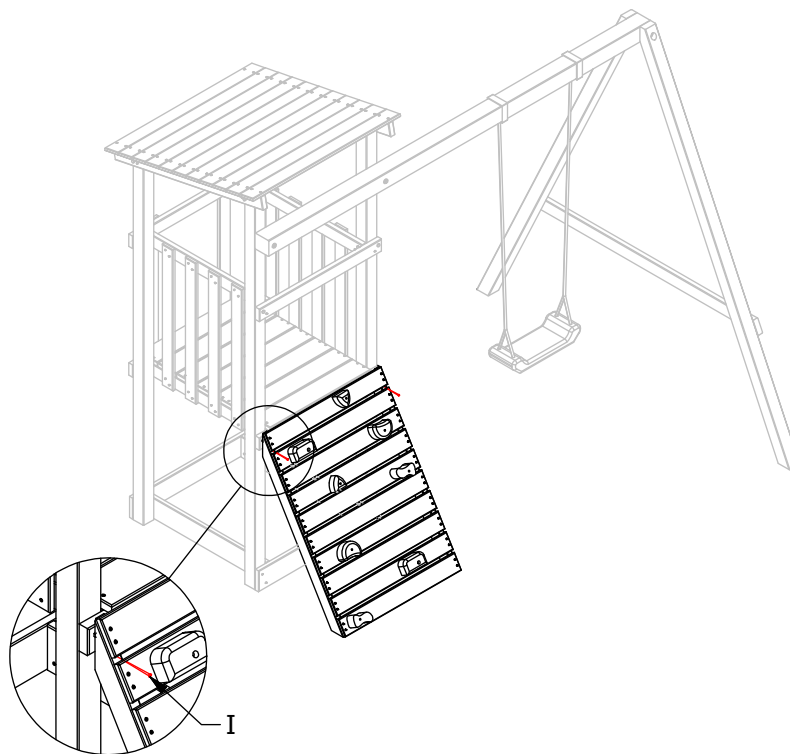


UWAGA!
Nawiercić przed skręceniem
Nakrętki zabezpieczyć za pomocą kapturka plastikowego

9



2x I-4x70

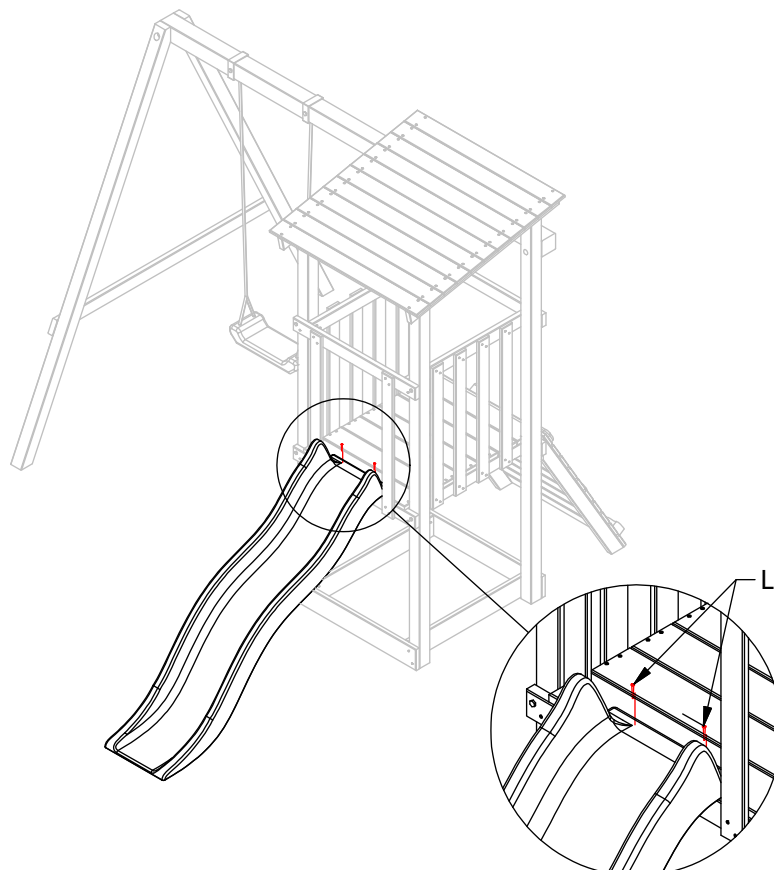


UWAGA!
Nawiercić przed skręceniem

10

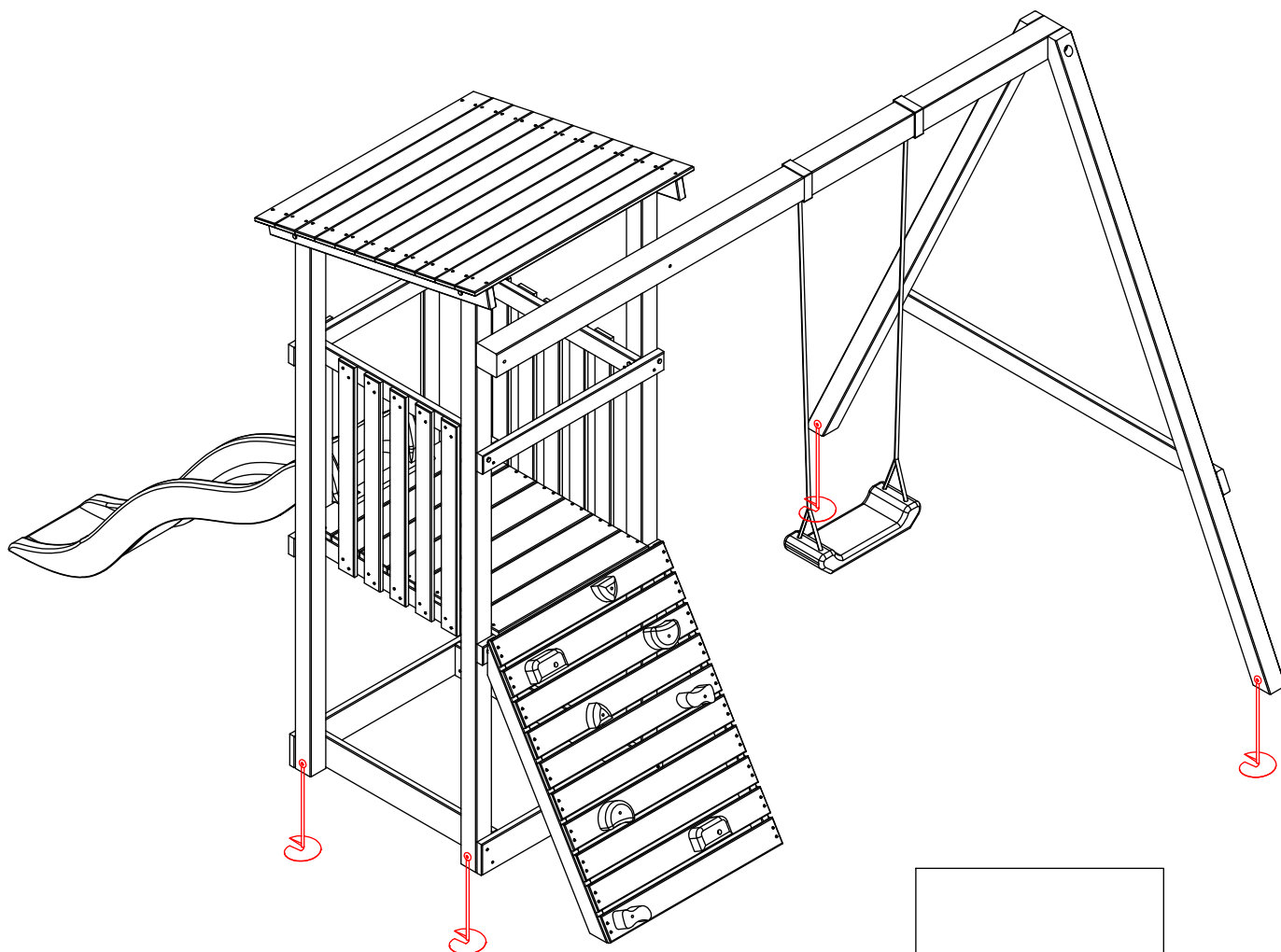


2x L-5x35



UWAGA!
Nawiercić przed skręceniem

Sposób montażu huśtawki do gruntu miękkiego



UWAGA!!!

Okucie do gruntu (M), jakiego należy użyć w celu połączenia huśtawki z podłożem. Okucie nie jest częścią zestawu, trzeba je zakupić oddzielnie. Okucie jest konieczne, ponieważ nadaje stabilność oraz minimalizują ryzyko przewrócenia konstrukcji.

