

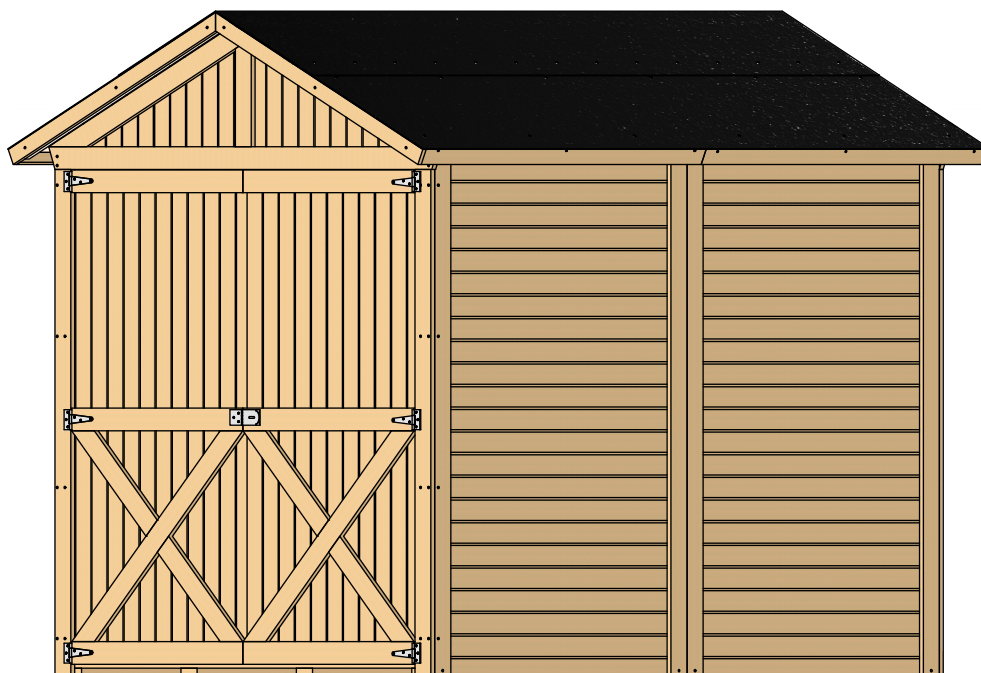
---

# *Domek "IKS"*

*(194x265x219)*

---

Instrukcja montażu / użytkowania



Przed przystąpieniem do montażu i eksploatacji należy zapoznać się z treścią niniejszej dokumentacji oraz sprawdzić zgodność elementów z instrukcją.

Prosimy zachować niniejszą instrukcję w celu wykorzystania jej w przyszłości

### **Informacje ogólne**

- Usunąć materiały opakowaniowe (tj. deski, zszywki, taśma, wkręt, itp.) używając do tego odpowiednich narzędzi
- Skontrolować jakość i ilość półfabrykatów wchodzących w skład wyrobu.
- Miejsce montażu powinno być odpowiednio przygotowane
- Montażu powinny dokonywać osoby dorosłe.
- Montażu elementów na wysokości należy dokonywać na drabinie, przy zachowaniu zasady BHP
- Dzieci należy trzymać z daleka od miejsca montażu w czasie wykonywania prac.
- W miejscach łączenia ze sobą drewna za pomocą wkrętów, należy uprzednio wykonać otwór o średnicy nieco mniejszej od średnicy używanego wkrętu. Czynność ta jest konieczna z uwagi na możliwość pęknięcia drewna podczas wkręcania wkrętów bez nawiercania.
- Wyposażyć się w narzędzia oraz akcesoria potrzebne do przeprowadzenia prawidłowego montażu.
- Domek należy ustawić na wcześniej przygotowanej powierzchni (wypoziomowanej i utwardzonej). Za fundament można użyć betonową posadzkę, bloczków betonowych lub innego twardego nośnika. We wszystkich przypadkach zalecamy umieszczenie poliuretanowej folii ochronnej na posadzce oraz pomalowania grubą warstwą hydroizolacji (np. powłoka bitumiczna) dolnej warstwy konstrukcji, która będzie miała bezpośredni kontakt z fundamentem. Ma to na celu zwiększenie zabezpieczenia konstrukcji przed wchłanianiem wilgoci. Nie zaleca się stawiania domku w miejscach zbyt narażonych na wiatr.
- W czasie opadów śniegu, nie dopuścić do jego zalegania na dachu.

### **Przechowywanie**

Wyrób przed montażem należy przechowywać na płasko, w suchym oraz przewiewnym miejscu. Chronić przed bezpośrednim działaniem warunków atmosferycznych takich jak deszcz czy nasłonecznienie.

### **Konserwacja**

W celu zapewnienia długotrwałego korzystania z wyrobu należy przestrzegać następujących zasad

- Należy utrzymywać wyrób w czystości
- Należy bezwzględnie wykonywać okresowe przeglądy w zakresie opisanym w niniejszej dokumentacji przy zachowaniu zasad BHP
- Należy właściwie eksploatować wyrób nie dopuszczając do przeciążeń

Przed rozpoczęciem prac konserwacyjnych należy sprawdzić następujące rzeczy:

- Czy nie występują zagrożenia podczas wykonywania danej pracy
- Środki ostrożności, jakie należy zastosować podczas wykonywania danej pracy

## Plan przeglądów

Miesięczne:

- Sprawdzenie stabilności oraz wytrzymałości połączeń śrubowych (w razie poluzowania dokręcić)
- Sprawdzić, czy nie brakuje żadnych elementów lub czy nie uległy one uszkodzeniu

Kwartalne:

- Sprawdzenie stabilności konstrukcji pod względem możliwych uszkodzeń, murszenia i butwienia drewna. Może to doprowadzić do przewrócenia lub innego niebezpieczeństwa konstrukcji.
- Sprawdzić zużycie części i w razie potrzeby wymienić na nowe
- Smarowanie zawiasów i zasuwek

Roczne

- Sprawdzenie łączników pod kątem ich zużycia lub uszkodzenia i wymiana w razie potrzeby
- Zabezpieczenie „zaleca się malowanie drewna kolorowymi impregnatami/farbami do stosowania na zewnątrz minimum raz na 3 lata. W trudnych warunkach klimatycznych malowanie należy przeprowadzać częściej”

Regularna kontrola produktu, jest gwarancją bezpieczeństwa. W przypadku stwierdzenia uszkodzenia niemożliwych do naprawienia, należy taki produkt całkowicie wycofać z użytkowania.

## Właściwości drewna

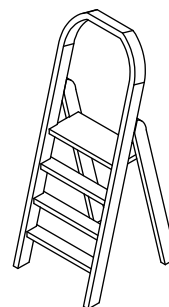
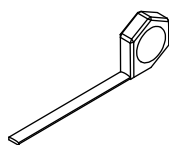
Jedną z właściwości drewna z drzew iglastych są zawarte w jego budowie przewody żywiczne zawierające żywicę w postaci płynnej bądź stałej. W okresie użytkowania produktów wykonanych z tego surowca zjawiskiem naturalnym są wycieki żywicy. Natężenie tego zjawiska jest różne i niepowtarzalne w różnych elementach z drewna iglastego.

Drugą podstawową cechą drewna jako surowca naturalnego jest jego dostosowanie się do warunków panujących w danym otoczeniu. Następstwem tego zjawiska mogą być pęknięcia oraz wypaczanie o różnej intensywności. Nie wpływają one na wartość użytkową tego produktu. Powyższe właściwości NIE stanowią WADY produktu. Klient kupując produkt wykonany z drewna akceptuje jego naturalne parametry, cechy oraz właściwości. Wyrób zawiera produkty biobójcze.

Drewno impregnowane środkiem WOLMANIT CX-8WB (CX-8F)\* zawiera węglan di wodorotlenku miedzi (II), miedź-HDO w celu ochrony przed grzybami i owadami niszczącymi drewno. Drewno impregnowane środkiem WOLMANIT CX-8WB (CX-8F)\* może być użyte zgodnie z DIN EN 335 w klasach zagrożenia 1-4. Przechowywać z dala od jedzenia, napojów a także pożywienia dla zwierząt. Spełnia normy dotyczące pyłu drzewnego podczas przetwarzania impregnowanego drewna np. cięcia, szlifowania. \*nazwa produktu obowiązująca od 2022r.

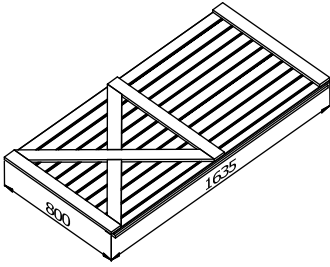
**Producent nie ponosi odpowiedzialności za skutki niedostosowania się do informacji oraz zaleceń producenta zawartych w niniejszej instrukcji.**

## Podstawowe narzędzia potrzebne do montażu

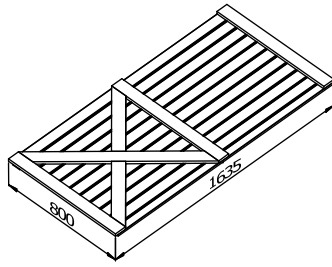


Wykaz elementów i okuć

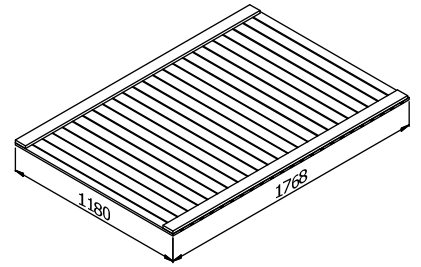
1 - 1szt.



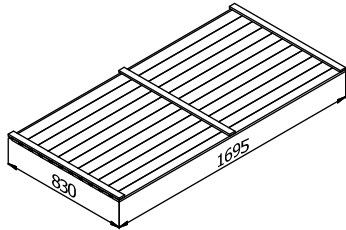
2 - 1szt.



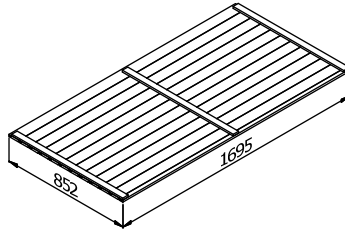
3 - 4szt.



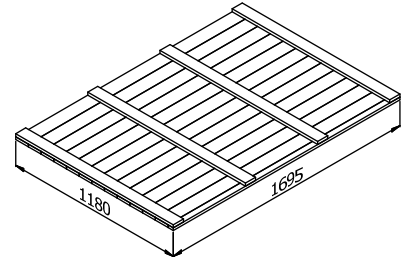
4 - 1szt.



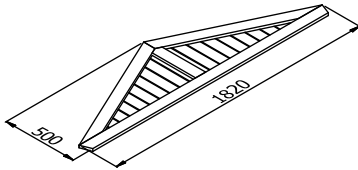
5 - 1szt.



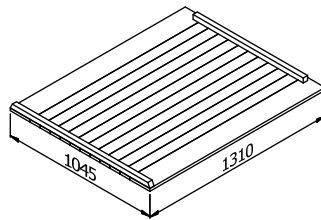
6 - 2szt.



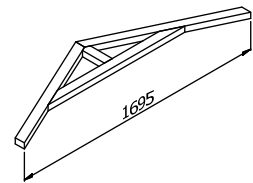
7 - 2szt.



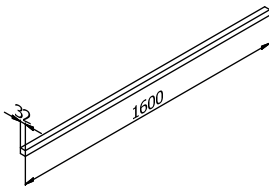
8 - 4szt.



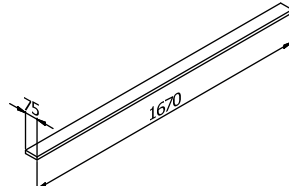
9 - 1szt.



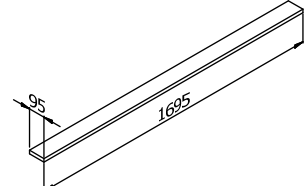
10 - 2szt.



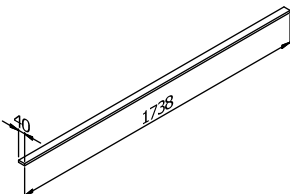
11 - 5szt.



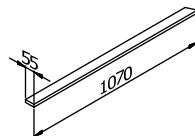
12 - 1szt.



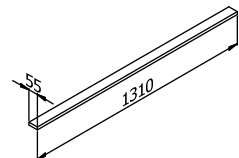
13 - 2szt.



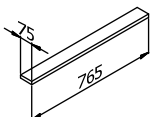
14 - 4szt.



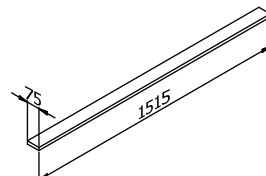
15 - 4szt.



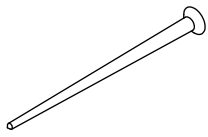
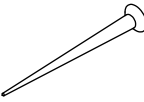
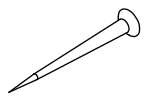
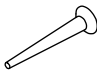
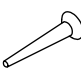

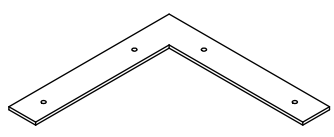
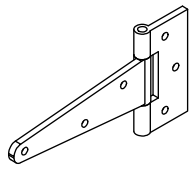
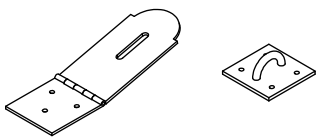
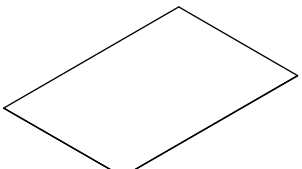
16 - 12szt.

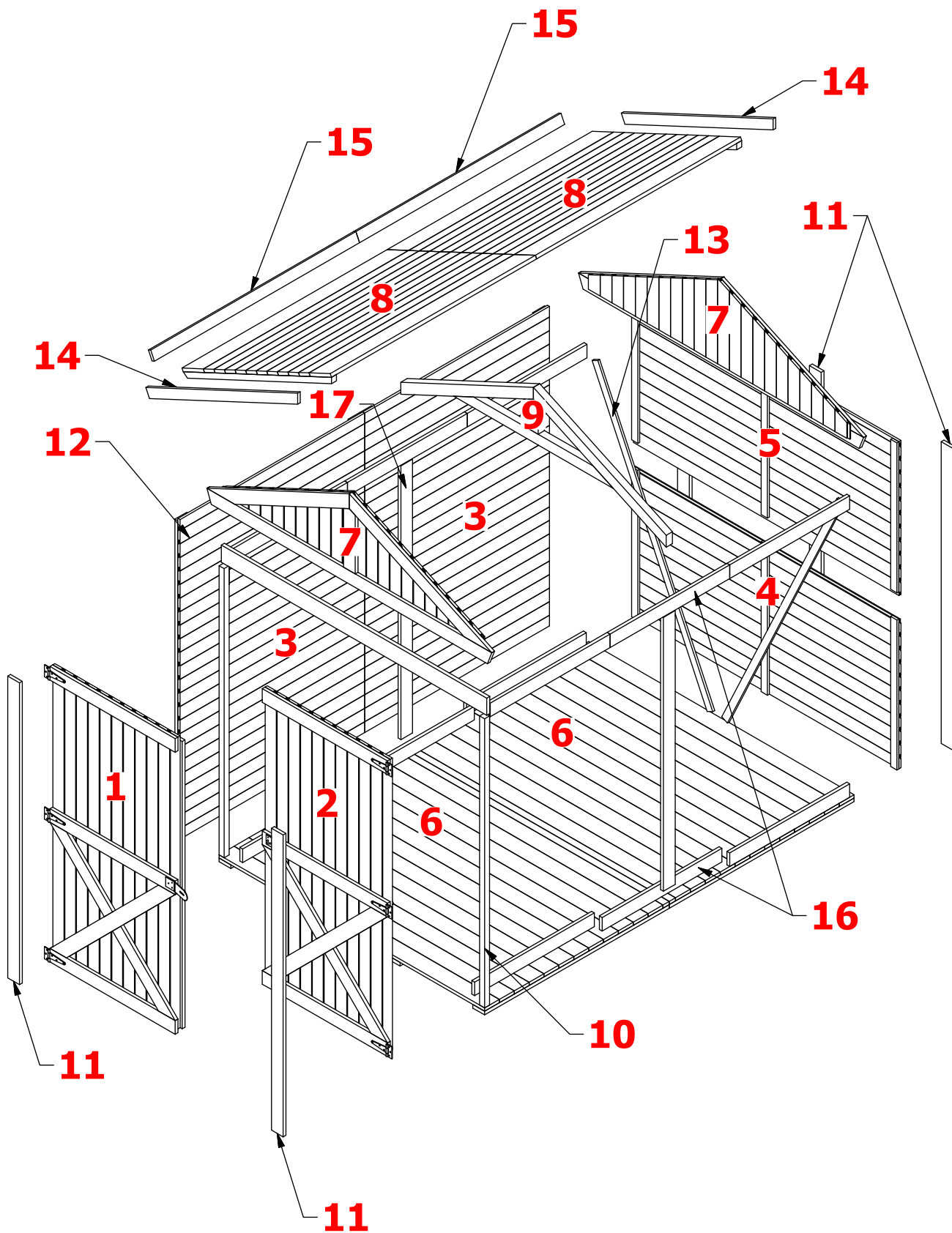


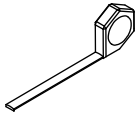
17 - 2szt.



Wykaz elementów i okuć

A	Wkręt do drewna 4x70	12 szt.	
B	Wkręt do drewna 4x55	8 szt.	
C	Wkręt do drewna 3.5x45	108 szt.	
D	Wkręt do drewna 3.5x30	127 szt.	
E	Wkręt do drewna 3.5x25	12 szt.	
F	Papiak 3x20	64 szt.	
G	Kątownik płaski NA1 150x150	2 szt.	
H	Zawias trójkątny 125x35x80	6 szt.	
I	Wrzeciędz 150x50/45	1 kpl.	
J	Papa (3x3mb)	1 kpl.	





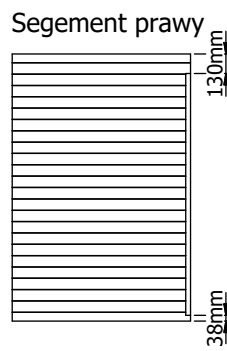
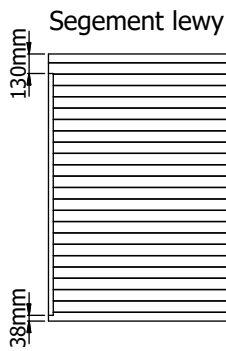
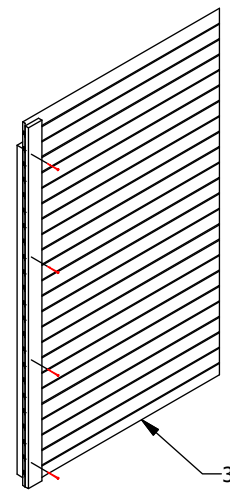
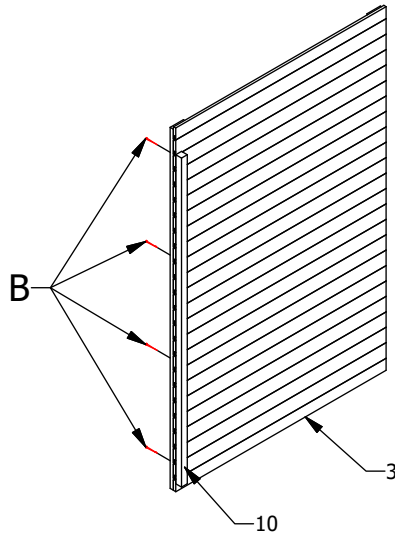
8x B - 4x55



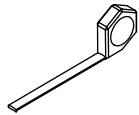
**1**

Segment lewy

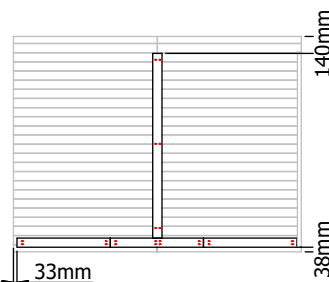
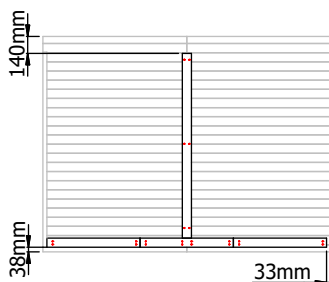
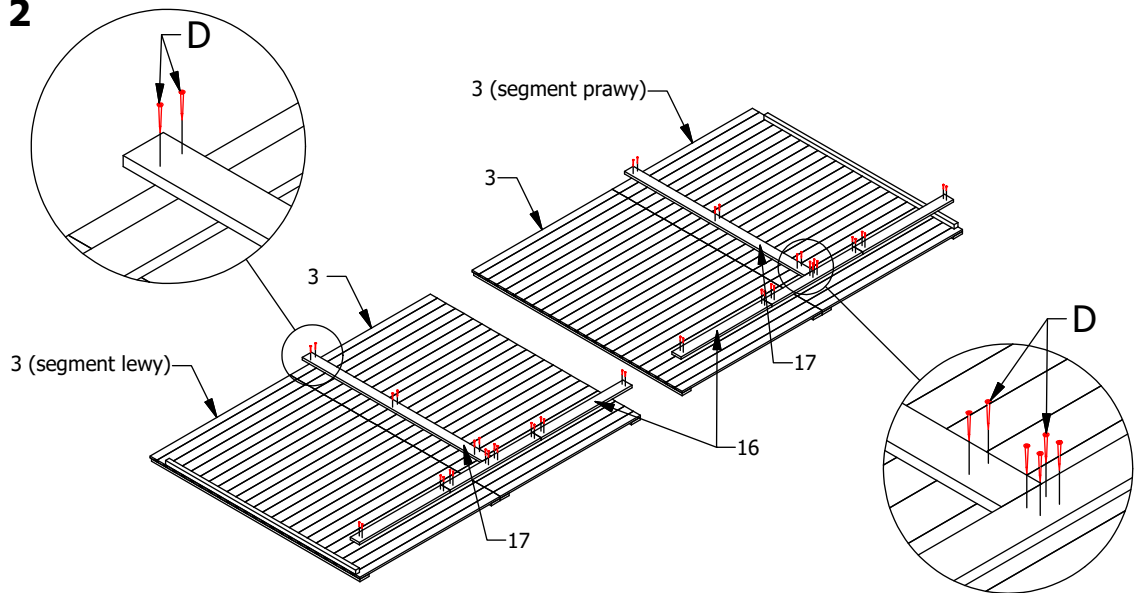
Segment prawy



**2**



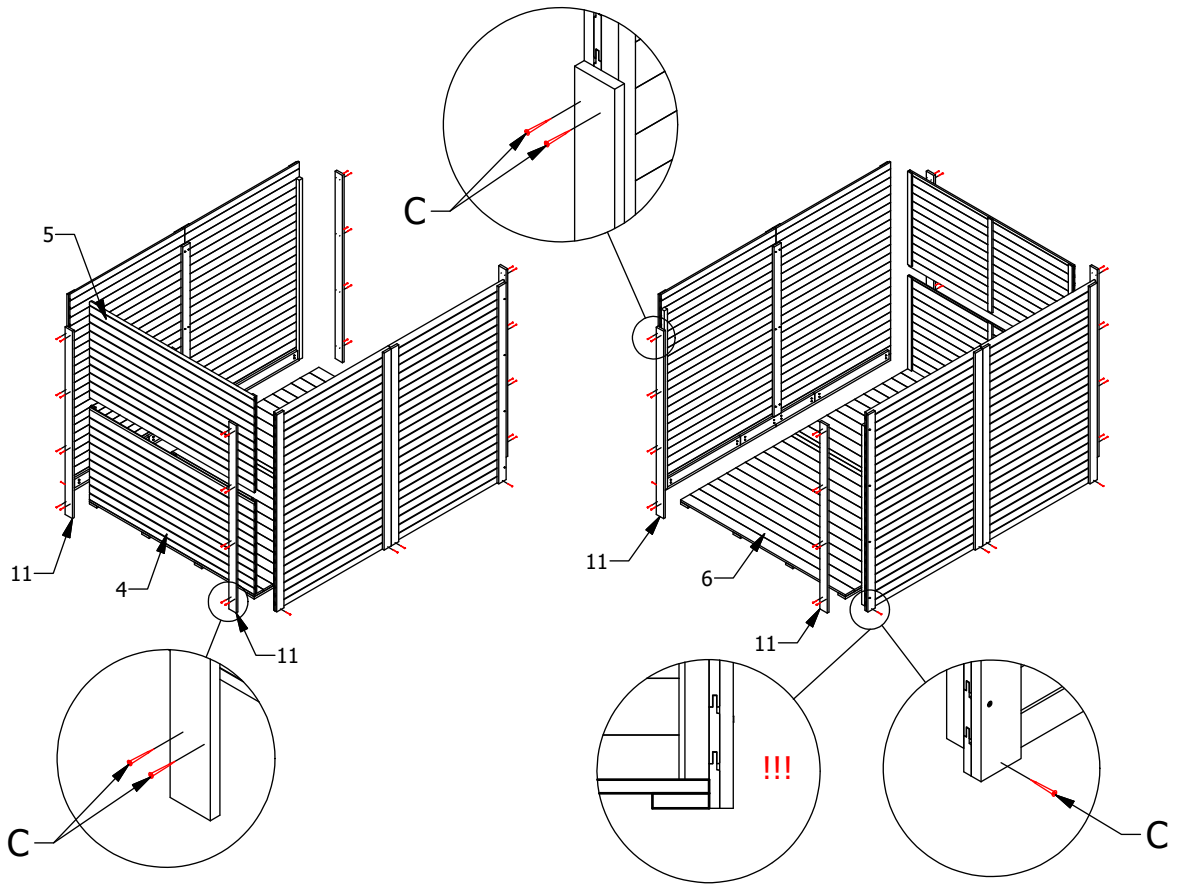
44x D - 3.5x30



3



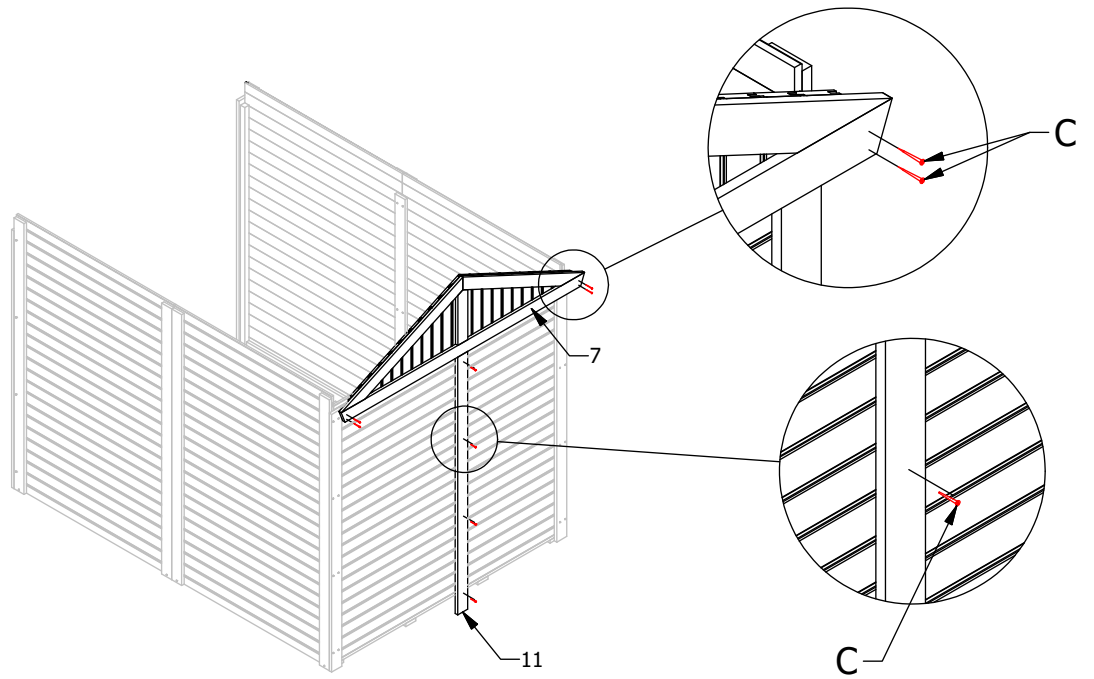
40x C - 3.5x45



4

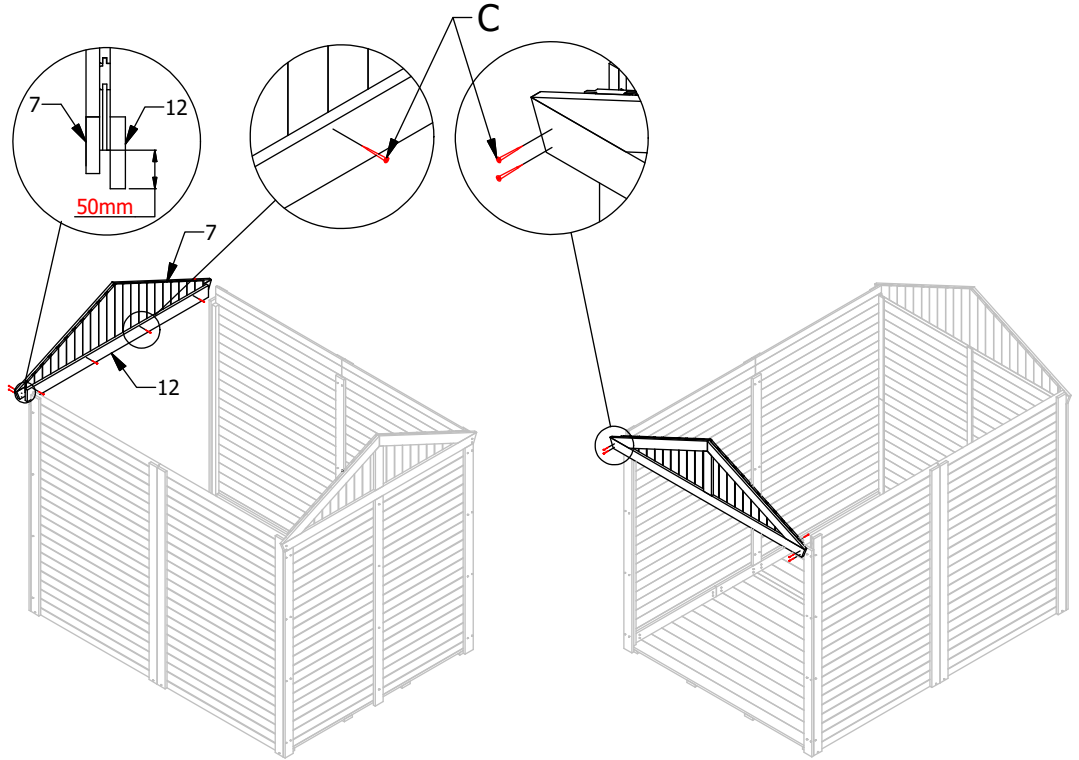


8x C - 3.5x45

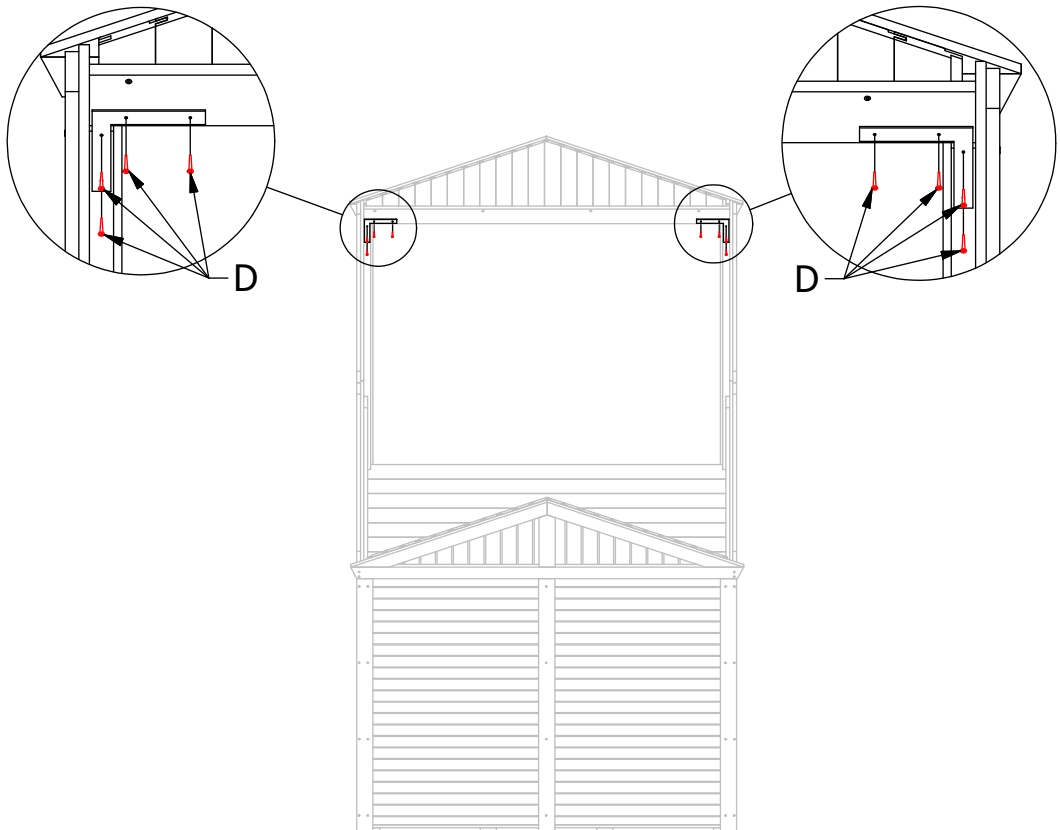
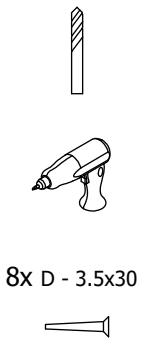




**5**



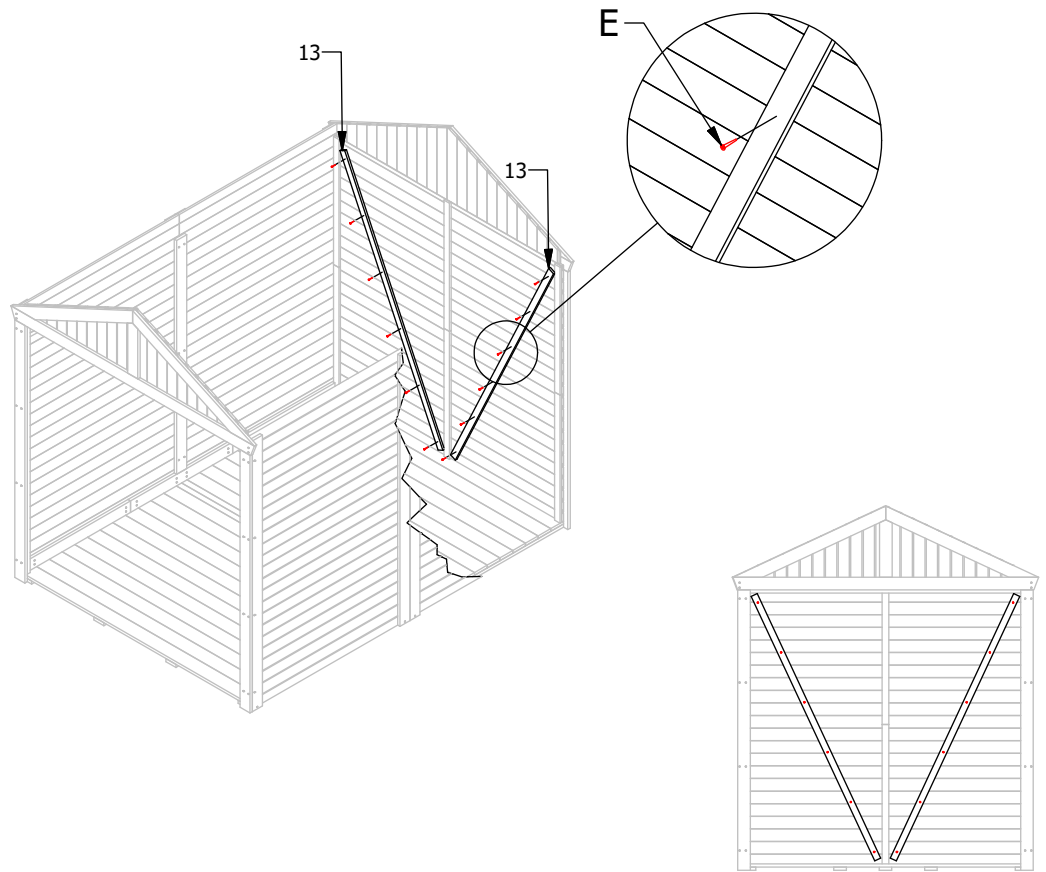
**6**



7



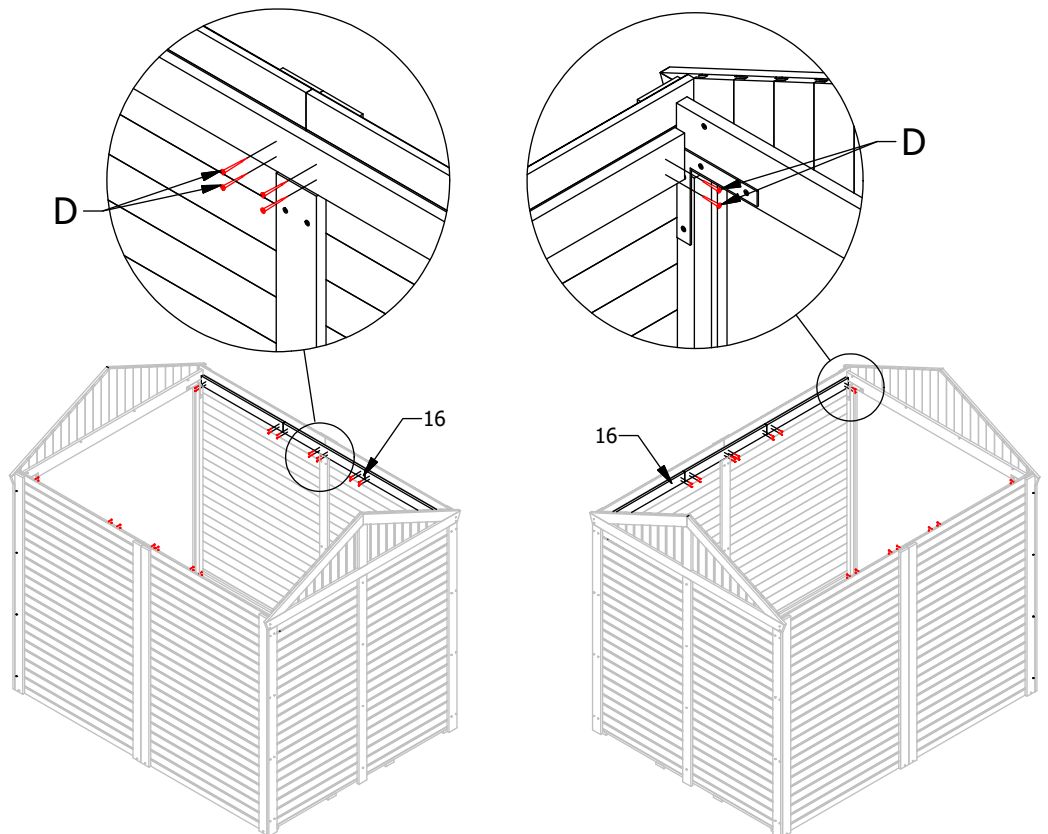
12x E - 3.5x25



8



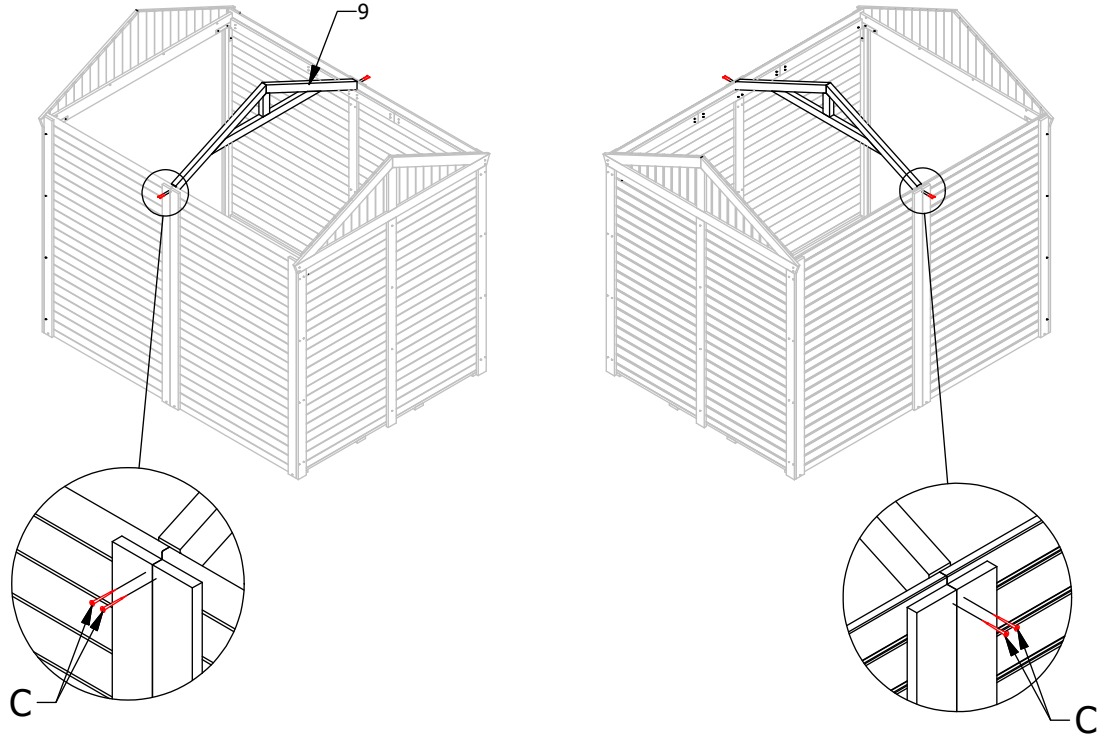
32x D - 3.5x30



9



4x C - 3.5x45



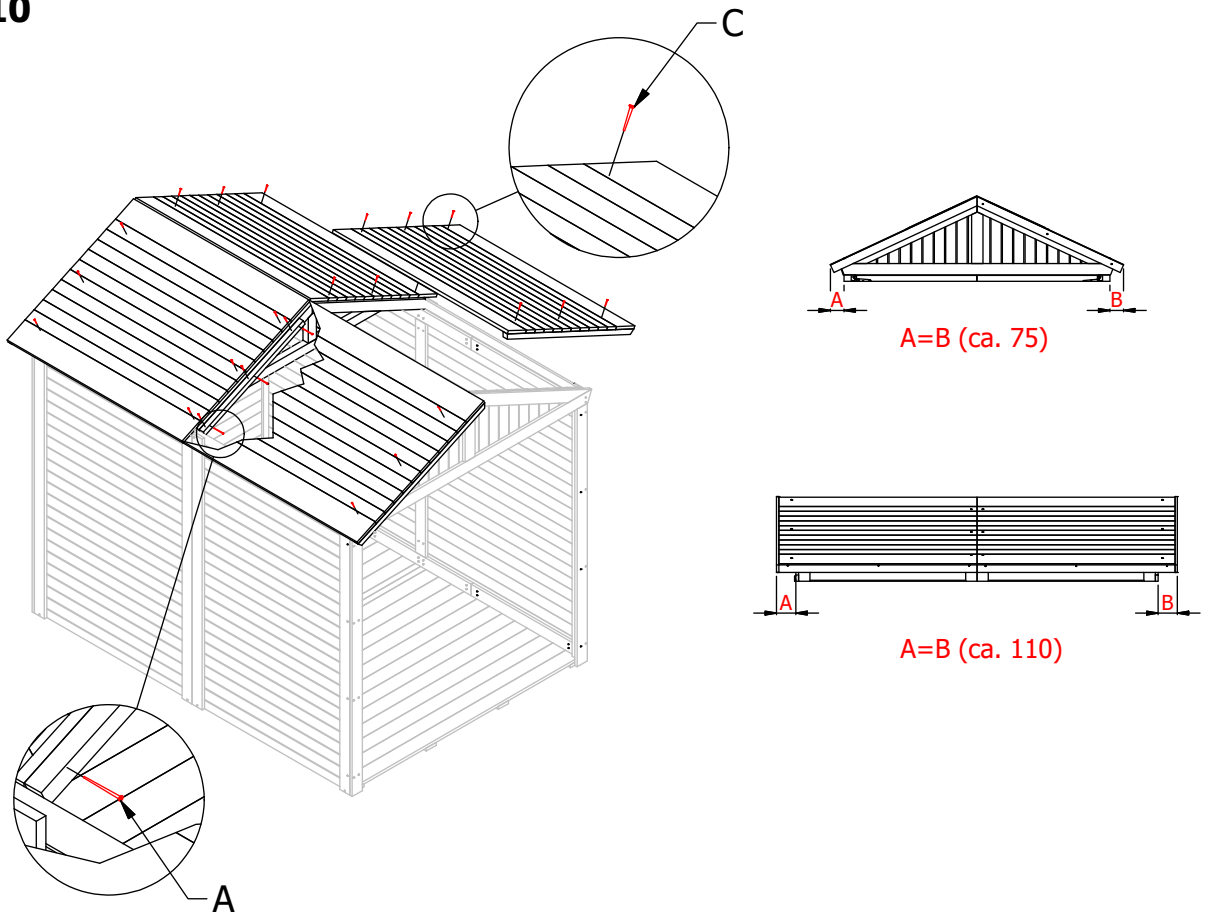
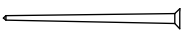
10



24x C - 3x45



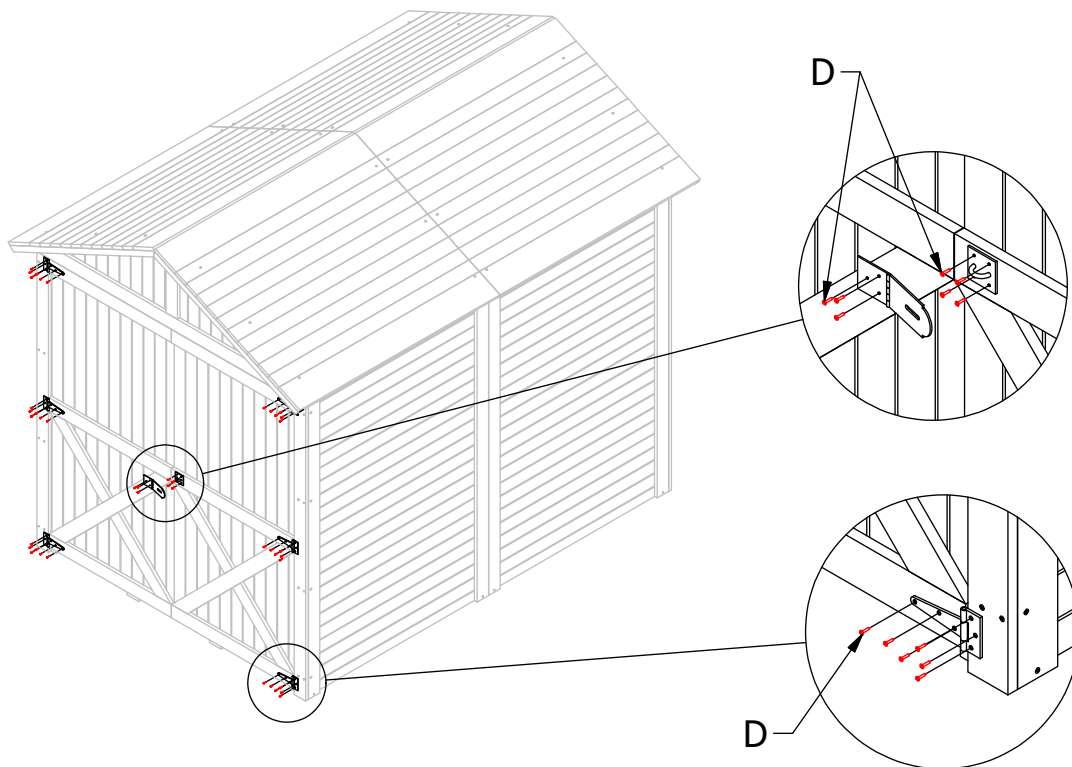
12x A - 4x70



**11**



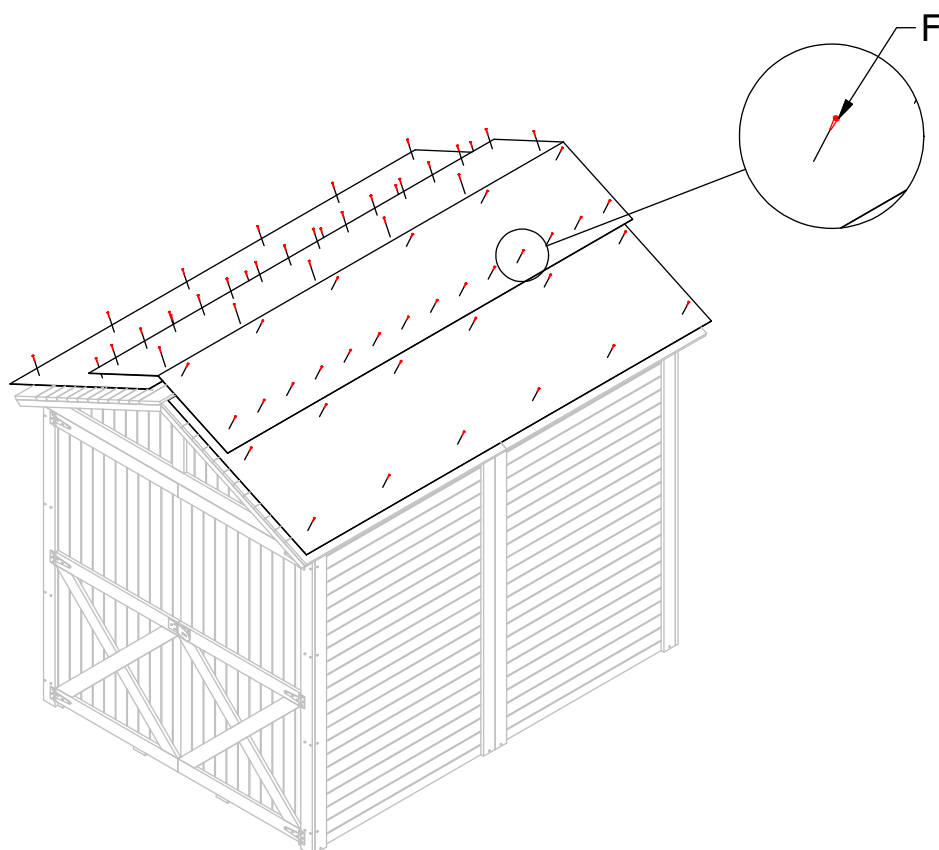
43x D - 3.5x30



**12**



64x F - 3x20



13



24x C - 3.5x45

