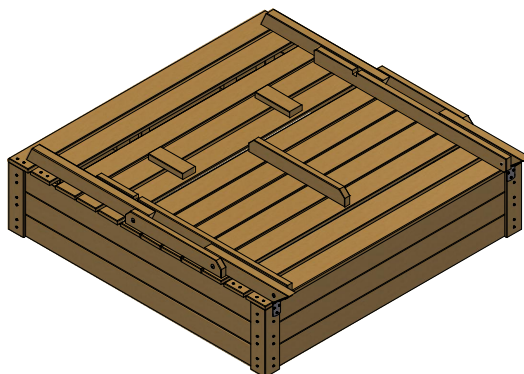
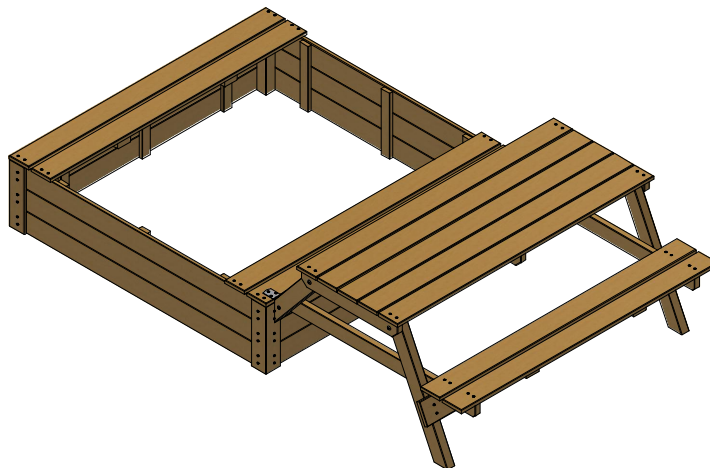


OSTRZEŻENIE!!!

Wyłącznie do użytku domowego. Do użytku zewnętrznego.

Piaskownica 120x120 z ławeczką i stolikiem

Instrukcja montażu i użytkowania



KOD: IP101ZS12012000
EAN: 5908235355139

L2115 x B1200 x H509



SOBEX Sp. z o. o.
Ul. Poznańska 62 Trzebicz
66-530 Drezdenko

www.sobex.com.pl



"WAŻNE, instrukcję zachować na przyszłość: **PRZECZYTAJ UWAŻNIE**"

Piaskownica 120x120 z ławeczką i stolikiem

Instrukcja montażu

Informacje ogólne:

Przed przystąpieniem do montażu i eksploatacji należy zapoznać się z treścią niniejszej dokumentacji oraz sprawdzić zgodność elementów z instrukcją.

- Usunąć materiały opakowaniowe (tj. deski, zszywki, taśma, wkręt, itp.) używając do tego odpowiednich narzędzi
- Skontrolować jakość i ilość półfabrykatów wchodzących w skład wyrobu.
- Przygotować podłoże w miejscu stawiania wyrobu.
- Montażu powinny dokonywać osoby dorosłe.
- Dzieci należy trzymać z daleka od miejsca montażu w czasie wykonywania prac.
- W miejscach łączenia ze sobą drewna za pomocą wkrętów, należy uprzednio wykonać otwór o średnicy nieco mniejszej od średnicy używanego wkrętu. Czynność ta jest konieczna z uwagi na możliwość pęknięcia drewna podczas wkręcania wkrętów bez nawiercania.

Produkt spełnia europejskie normy bezpieczeństwa EN71-1, EN71-2, EN71-3 i EN 71-8.

Wyrób należy chronić przed bezpośrednim działaniem promieni słonecznych. Zalecane ustawienie w cieniu w celu uniknięcia zbyt mocnego nagrzewania się elementów składowych (ryzyko poparzenia). Prosimy nie modyfikować wyrobu, ani sposobu montażu w jakikolwiek sposób. Zmiany będą miały wpływ na integralność konstrukcji i wymiana części zamiennych nastąpi na koszt nabywcy. Niewłaściwe użytkowanie lub zastosowanie produktu niezgodnie z przeznaczeniem jest niedopuszczalne i zwalnia producenta z jakiegokolwiek odpowiedzialności. Przed użyciem produkt musi być zmontowany i sprawdzony przez osobę dorosłą.

NIEPRZESTRZEGANIE WW. ZALECEŃ STWARZA NIEBEZPIECZEŃSTWO WYPADKU!

KONSERWACJA:

W celu zapewnienia długotrwałego korzystania z wyrobu muszą być przestrzegane następujące zasady:

- Należy utrzymywać wyrób w czystości,
- Należy bezwzględnie wykonywać okresowe przeglądy w zakresie opisanym w niniejszej dokumentacji, przy zachowaniu zasad BHP,
- Należy właściwie eksploatować wyrób nie dopuszczając do przeciążeń.

Przed rozpoczęciem prac konserwacyjnych należy sprawdzić następujące rzeczy:

- czy nie występują zagrożenia podczas wykonywania danej pracy,
- środki ostrożności, jakie należy zastosować podczas wykonywania danej pracy.

Produkt przeznaczony jest wyłącznie do użytku domowego na zewnątrz pod bezpośrednim nadzorem osoby dorosłej. Dla dzieci od 3 do 14 lat, nie nadaje się dla dzieci poniżej 36 miesięcy, ze względu na brak dodatkowych zabezpieczeń typowych dla małych dzieci oraz brak umiejętności przewidywania.

Maksymalna dopuszczalna ilość dzieci: 2.

Maksymalna dopuszczalna waga użytkownika: 50kg.

Plan przeglądów:

Codziennie

- sprawdzenie, stabilności oraz wytrzymałości połączeń śrubowych (w razie poluzowania dokręcić)
- sprawdzić, czy na podłożu amortyzującym w strefie bezpieczeństwa nie leżą żadne przedmioty
- sprawdzić, czy nie brakuje żadnych elementów lub czy nie są uszkodzone

Miesięczne

- sprawdzić stabilność konstrukcji
- sprawdzić zużycie części i w razie potrzeby wymienić na nowe
- sprawdzić konstrukcję pod względem możliwych uszkodzeń, murszenia i butwienia drewna

Roczne

- sprawdzenie łączniki oraz akcesoriów pod kątem ich zużycia lub uszkodzenia i wymiana w razie potrzeby
- wszystkie ruchome części metalowe muszą być smarowane. W przypadku wątpliwości jakich smarów użyć, skontaktuj się z najbliższym specjalistycznym sklepem.
- zabezpieczenie „zaleca się malowanie drewna kolorowymi impregnatami/farbami posiadającymi zgodność z normą EN 71-3, do stosowania na zewnątrz minimum raz na 3 lata. W trudnych warunkach klimatycznych malowanie należy przeprowadzać części”.

Regularna kontrola produktu, jest gwarancją bezpieczeństwa. W przypadku stwierdzenia uszkodzeń niemożliwych do naprawienia, należy taki produkt całkowicie wycofać z użytkowania.

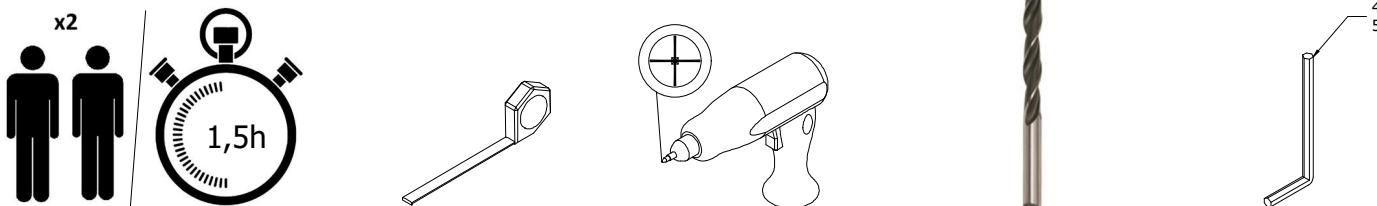
WŁAŚCIWOŚCI DREWNA

Jedną z właściwości drewna z drzew iglastych są zawarte w jego budowie przewody żywiczne zawierające żywicę w postaci płynnej bądź stałej. W okresie użytkowania produktów wykonanych z tego surowca zjawiskiem naturalnym są wycieki żywicy. Natężenie tego zjawiska jest różne i niepowtarzalne w różnych elementach z drewna iglastego. Drugą podstawową cechą drewna jako surowca naturalnego jest jego dostosowanie się do warunków panujących w danym otoczeniu. Następstwem tego zjawiska mogą być pęknięcia oraz wypaczanie o różnej intensywności. Nie wpływają one na wartość użytkową tego produktu. Powyższe właściwości NIE stanowią WADY produktu. Klient kupując produkt wykonany z drewna akceptuje jego naturalne parametry, cechy oraz właściwości.

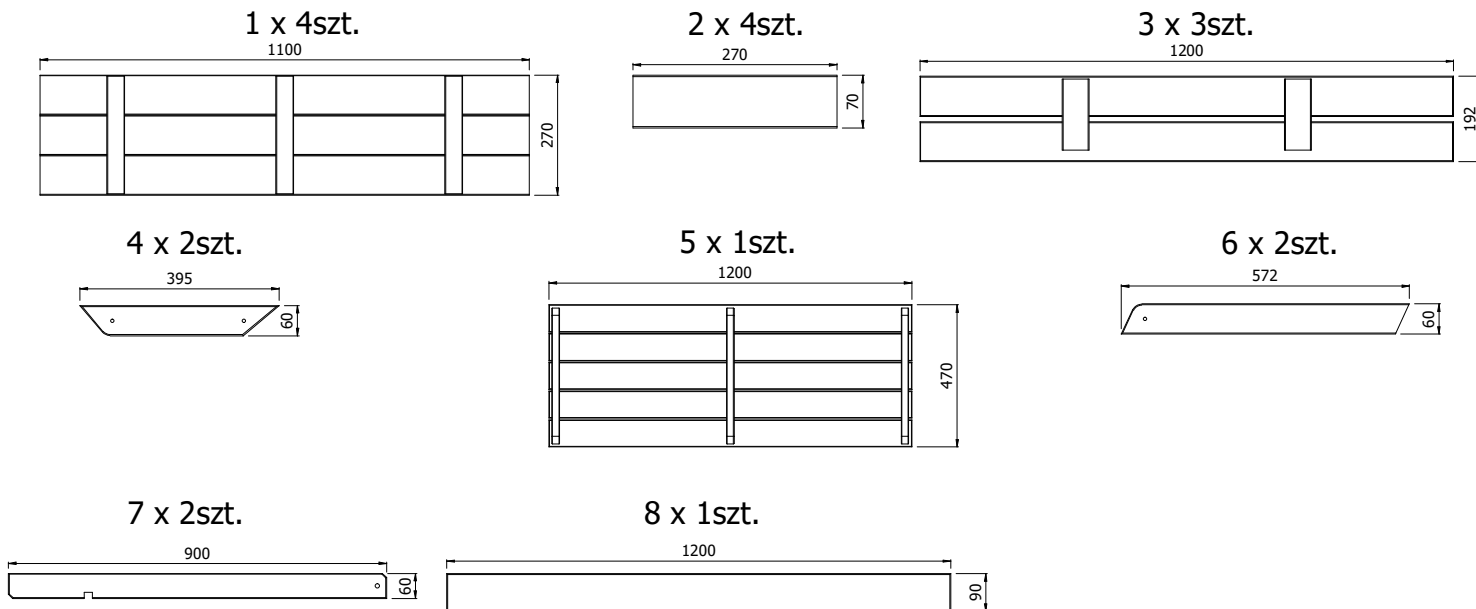
Wyrób zawiera produkty biobójcze. Drewno impregnowane środkiem WOLMANIT CX-8WB (CX-8F)* zawiera węglan di wodorotlenku miedzi (II), miedź-HDO w celu ochrony przed grzybami i owadami niszczącymi drewno. Drewno impregnowane środkiem WOLMANIT CX-8WB (CX-8F)* może być użyte zgodnie z DIN EN 335 w klasach zagrożenia 1-4. Przechowywać z dala od jedzenia, napojów a także pożywienia dla zwierząt. Spełnia normy dotyczące pyłu drzewnego podczas przetwarzania impregnowanego drewna np. cięcia, szlifowania.

*nazwa produktu obowiązująca od 2022r.

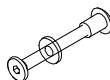
PODSTAWOWE NARZĘDZIA POTRZEBNE DO MONTAŻU



WYKAZ ELEMENTÓW SKŁADOWYCH



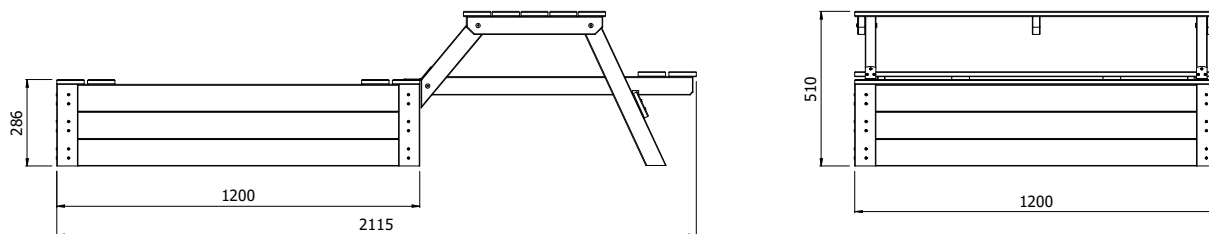
A - 6szt. śruba M6 + podkładka + nakrętka ericsona



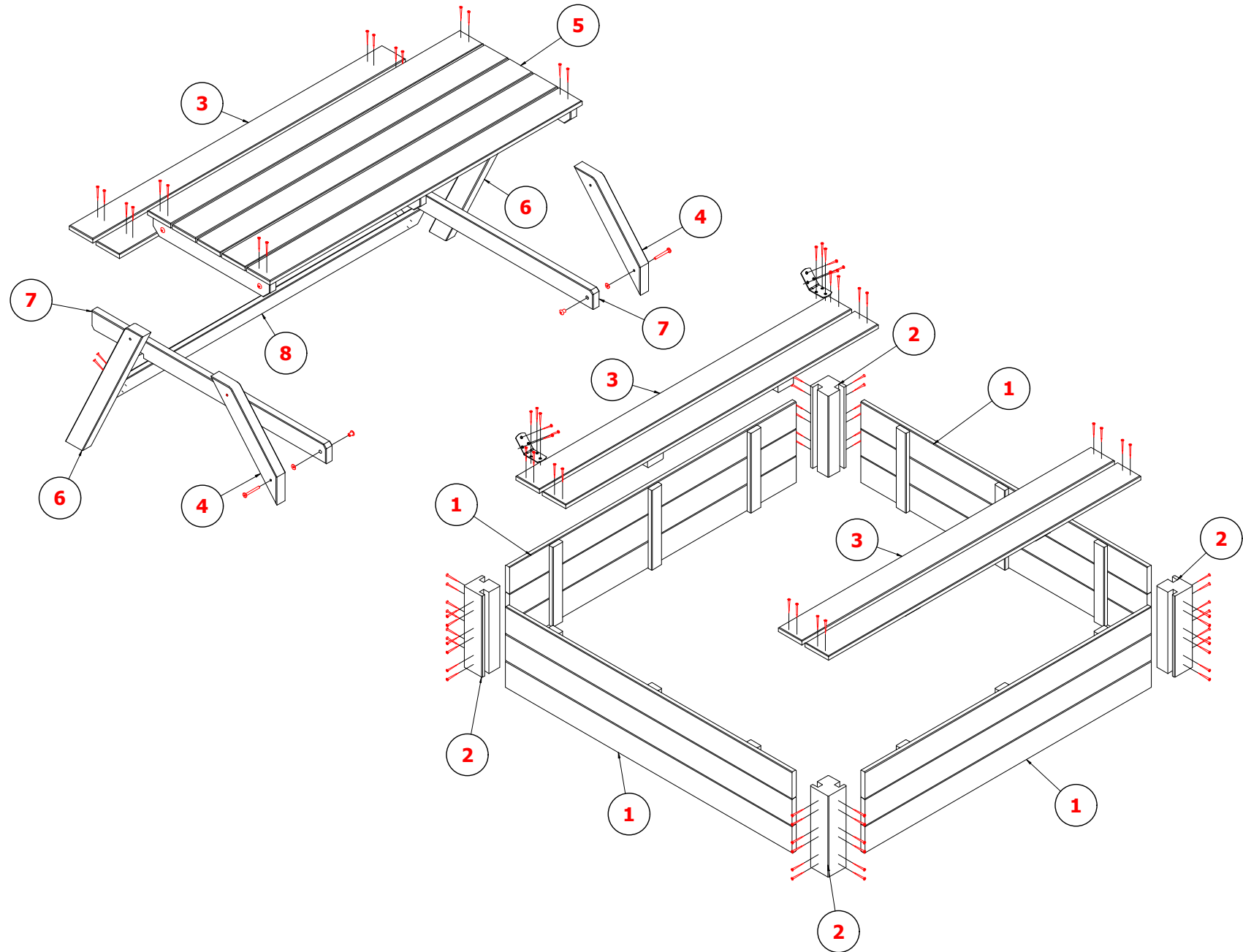
B - 2szt. zawias



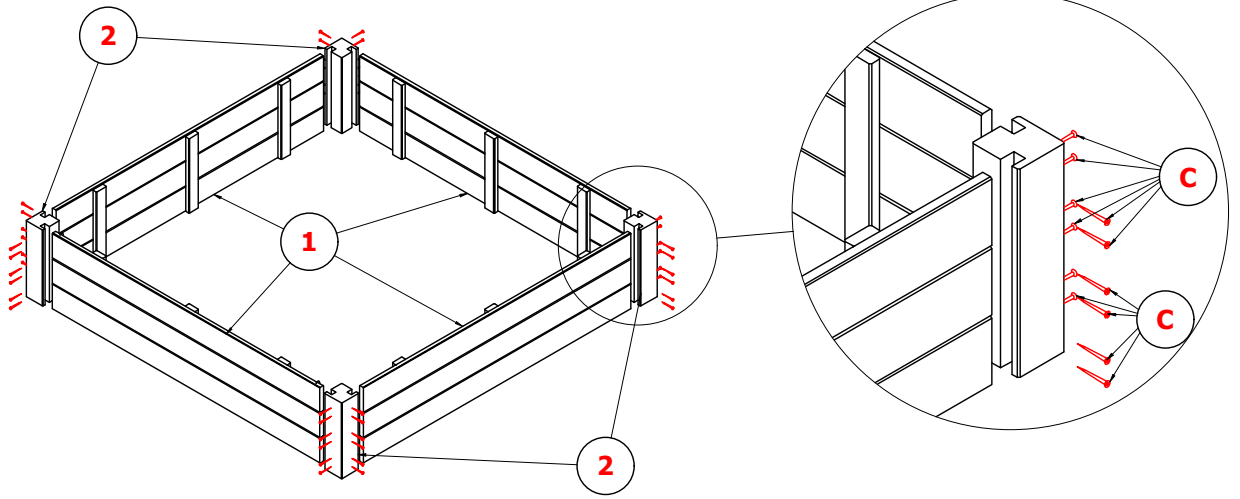
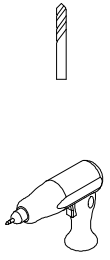
C - 96szt. wkręt 3,5x45



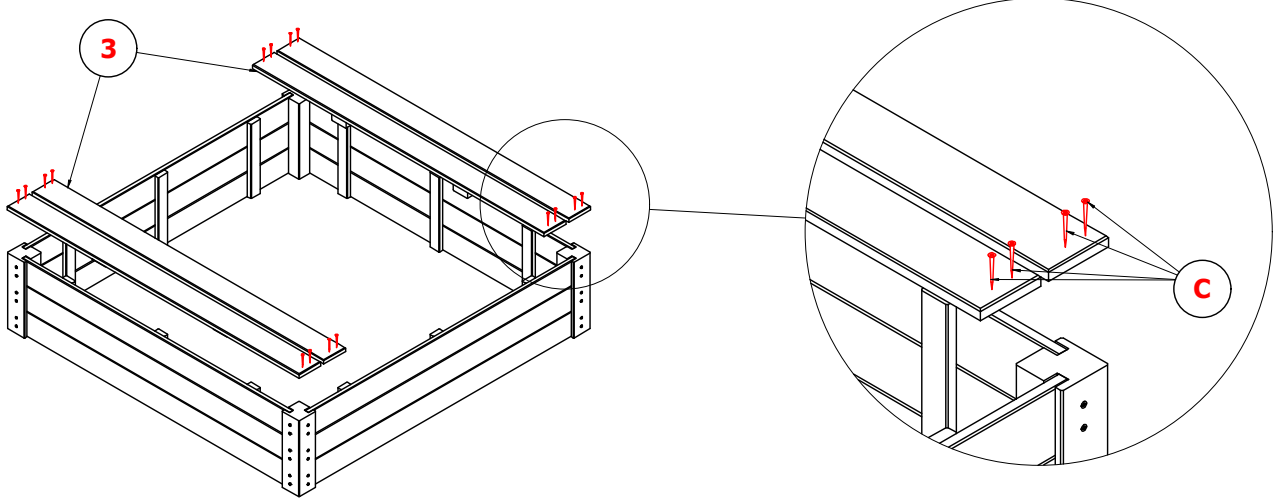
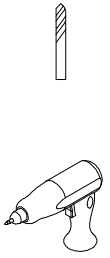
Piaskownica 120x120 z ławeczką i stolikiem



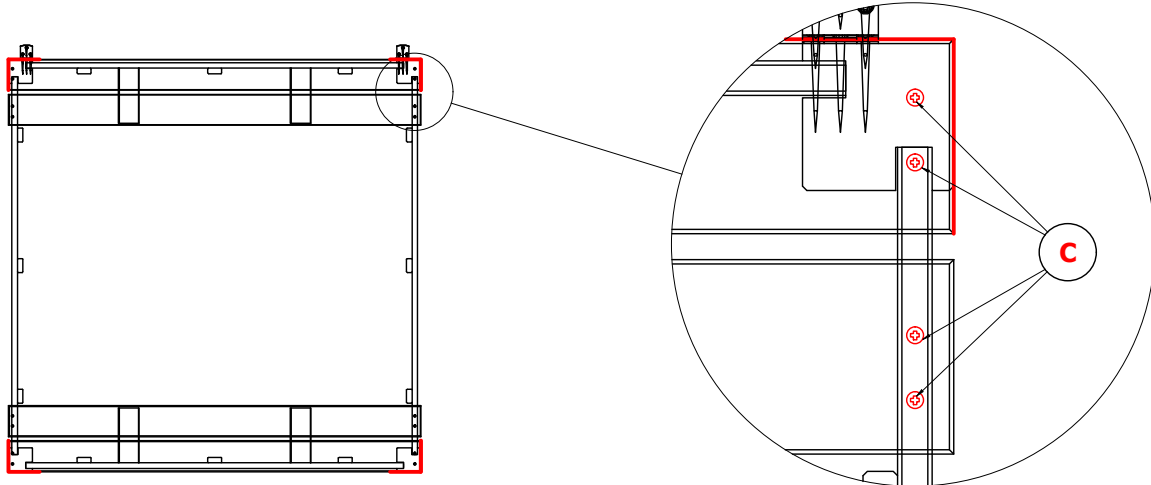
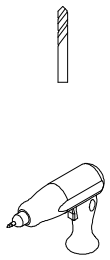
1



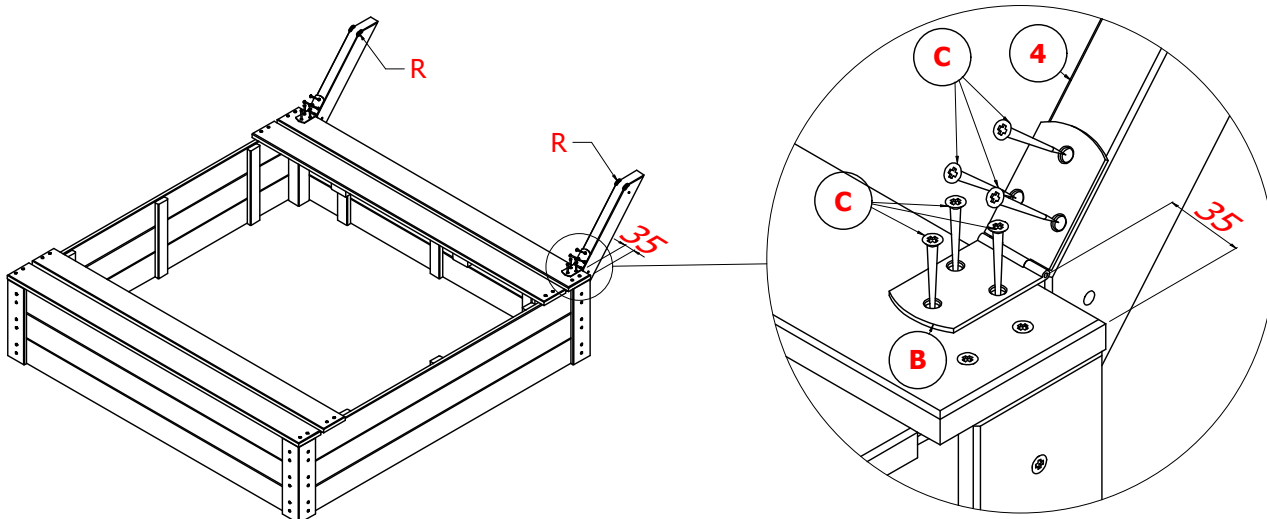
2.1



2.2



3

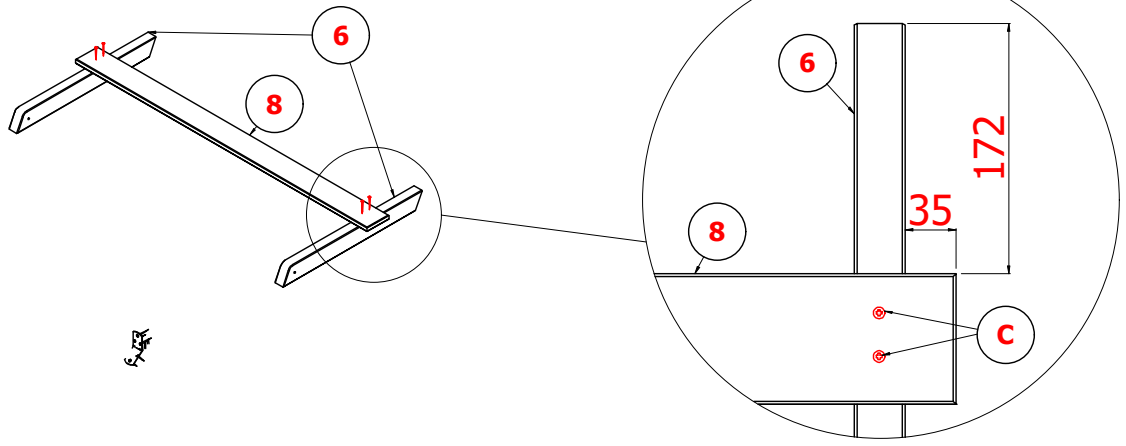


4



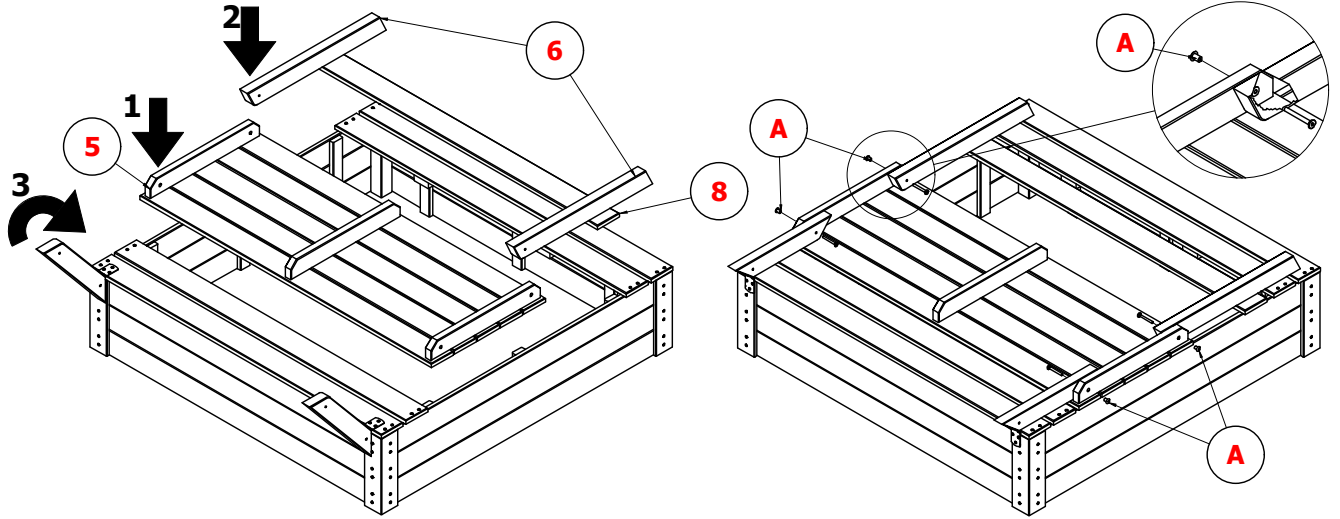
5/8"

5/8"



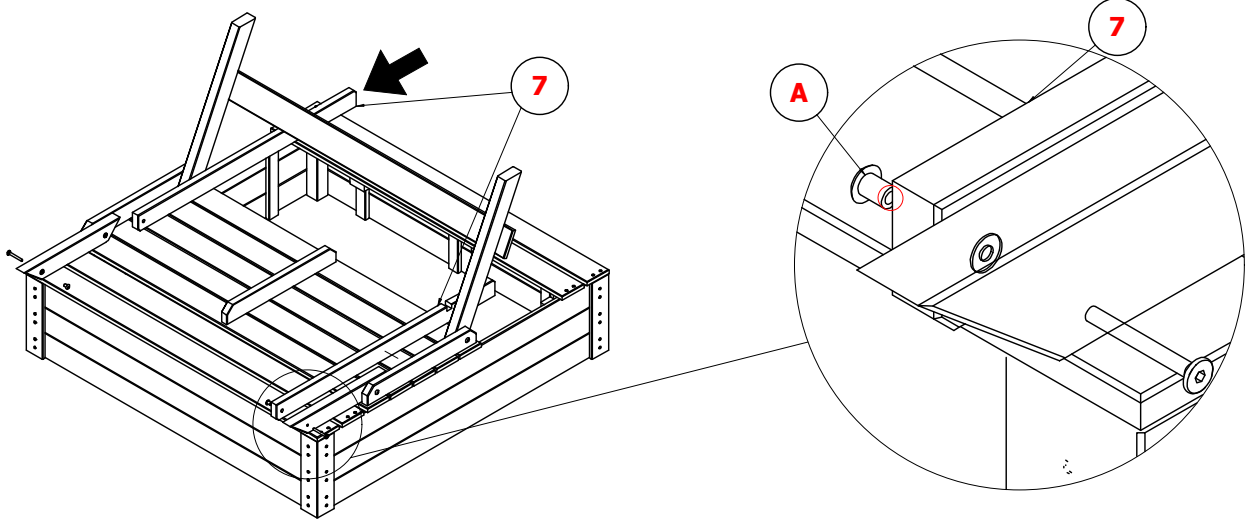
5

1



6

1



7

