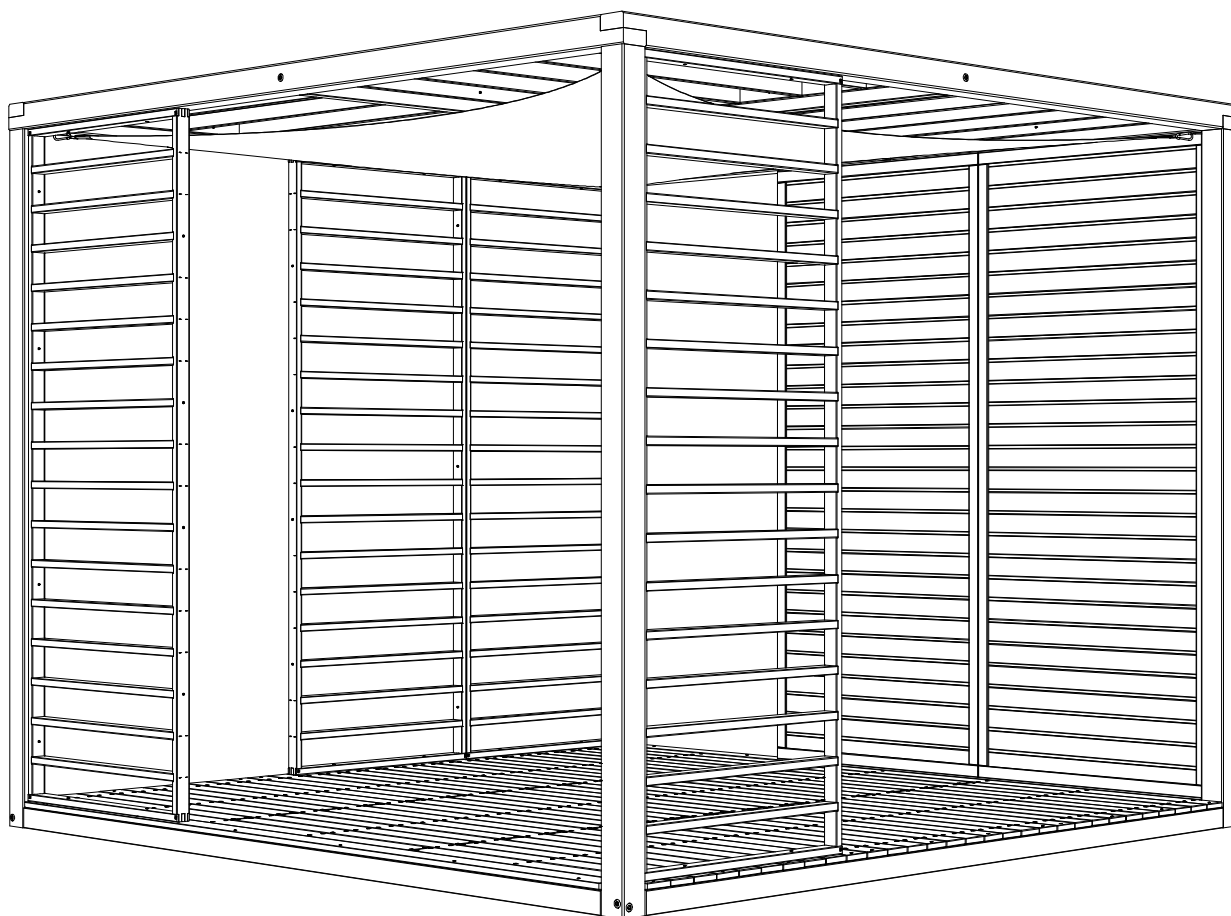

Altana wypoczynkowa "Rest"

(300x300x249)

Instrukcja montażu / użytkowania



KOD: IA101RE30030024
EAN: 5908235399829

L3000 x B3000 x H2490



SOBEX Sp. z o.o.
ul. Poznańska 62 Trzebicz
66-530 Drezdenko
www.sobex.com.pl

Przed przystąpieniem do montażu i eksploatacji należy zapoznać się z treścią niniejszej dokumentacji oraz sprawdzić zgodność elementów z instrukcją.

Informacje ogólne

- Usunąć materiały opakowaniowe (tj. deski, zszywki, taśma, wkręt, itp.) używając do tego odpowiednich narzędzi
- Skontrolować jakość i ilość półfabrykatów wchodzących w skład wyrobu.
- Montażu powinny dokonywać osoby dorosłe.
- Montażu elementów na wysokości należy dokonywać na drabinie, przy zachowaniu zasady BHP
- Dzieci należy trzymać z daleka od miejsca montażu w czasie wykonywania prac.
- W miejscach łączenia ze sobą drewna za pomocą wkrętów, należy uprzednio wykonać otwór o średnicy nieco mniejszej od średnicy używanego wkrętu. Czynność ta jest konieczna z uwagi na możliwość pęknięcia drewna podczas wkręcania wkrętów bez nawiercania.
- Wyposażyć się w narzędzia oraz akcesoria potrzebne do przeprowadzenia prawidłowego montażu.
- Altanę należy ustawić na wcześniej przygotowanej powierzchni (wypoziomowanej i utwardzonej). Za fundament można użyć betonową posadzkę, bloczków betonowych lub innego twardego nośnika. We wszystkich przypadkach zalecamy umieszczenie poliuretanowej folii ochronnej na posadzce oraz pomalowania grubą warstwą hydroizolacji (np. powłoka bitumiczna) dolnej warstwy konstrukcji, która będzie miała bezpośredni kontakt z fundamentem. Ma to na celu zwiększenie zabezpieczenia konstrukcji przed wchłanianiem wilgoci. Nie zaleca się stawiania konstrukcji w miejscach zbyt narażonych na wiatr.
- W czasie opadów deszczu oraz silnych powiewów wiatru należy zdemontować daszek zacieniający.

Przechowywanie

Wyrób przed montażem należy przechowywać na płasko, w suchym oraz przewiewnym miejscu. Chronić przed bezpośrednim działaniem warunków atmosferycznych takich jak deszcz czy nasłonecznienie.

Konserwacja

W celu zapewnienia długotrwałego korzystania z wyrobu należy przestrzegać następujących zasad

- Należy utrzymywać wyrób w czystości
- Należy bezwzględnie wykonywać okresowe przeglądy w zakresie opisanym w niniejszej dokumentacji przy zachowaniu zasad BHP
- Należy właściwie eksploatować wyrób nie dopuszczając do przeciążeń

Przed rozpoczęciem prac konserwacyjnych należy sprawdzić następujące rzeczy:

- Czy nie występują zagrożenia podczas wykonywania danej pracy
- Środki ostrożności, jakie należy zastosować podczas wykonywania danej pracy

Regularna kontrola produktu, jest gwarancją bezpieczeństwa. W przypadku stwierdzenia uszkodzenia niemożliwych do naprawienia, należy taki produkt całkowicie wycofać z użytkowania.

Plan przeglądów

Miesięczne:

- Sprawdzenie stabilności oraz wytrzymałości połączeń śrubowych (w razie poluzowania dokręcić)
- Sprawdzić, czy nie brakuje żadnych elementów lub czy nie uległy one uszkodzeniu

Kwartalne:

- Sprawdzić stabilność konstrukcji
- Sprawdzić zużycie części i w razie potrzeby wymienić na nowe
- Sprawdzić konstrukcję pod względem możliwych uszkodzeń, murszenia i butwienia drewna

Roczne

- Sprawdzenie łączników pod kątem ich zużycia lub uszkodzenia i wymiana w razie potrzeby
- Zabezpieczenie „zaleca się malowanie drewna kolorowymi impregnatami/farbami do stosowania na zewnątrz minimum raz na 3 lata. W trudnych warunkach klimatycznych malowanie należy przeprowadzać częściej”

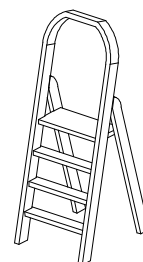
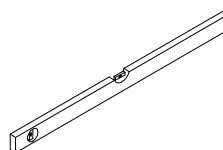
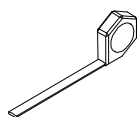
Właściwości drewna

Jedną z właściwości drewna z drzew iglastych są zawarte w jego budowie przewody żywiczne zawierające żywicę w postaci płynnej bądź stałej. W okresie użytkowania produktów wykonanych z tego surowca zjawiskiem naturalnym są wycieki żywicy. Natężenie tego zjawiska jest różne i niepowtarzalne w różnych elementach z drewna iglastego. Drugą podstawową cechą drewna jako surowca naturalnego jest jego dostosowanie się do warunków panujących w danym otoczeniu. Następstwem tego zjawiska mogą być pęknięcia oraz wypaczanie o różnej intensywności. Nie wpływają one na wartość użytkową tego produktu. Powyższe właściwości NIE stanowią WADY produktu. Klient kupując produkt wykonany z drewna akceptuje jego naturalne parametry, cechy oraz właściwości. Wyrób zawiera produkty biobójcze. Drewno impregnowane środkiem WOLMANIT CX-8F zawiera węglan di wodorotlenku miedzi (II), miedź-HDO w celu ochrony przed grzybami i owadami niszczącymi drewno. Drewno impregnowane środkiem WOLMANIT CX-8F może być użyte zgodnie z DIN EN 335 w klasach zagrożenia 1-4. Przechowywać z dala od jedzenia, napojów a także pożywienia dla zwierząt. Spełnia normy dotyczące pyłu drzewnego podczas przetwarzania impregnowanego drewna np. cięcia, szlifowania.

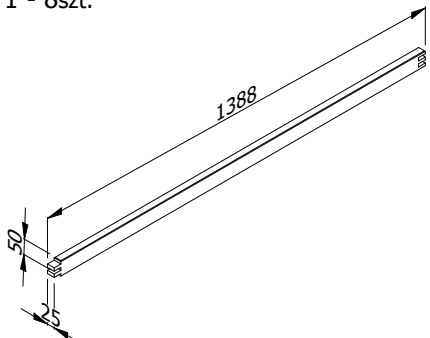
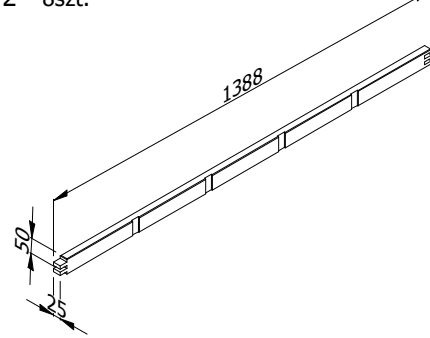
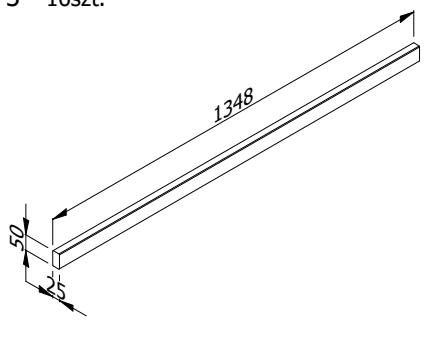
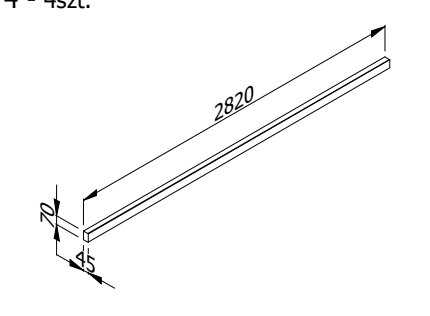
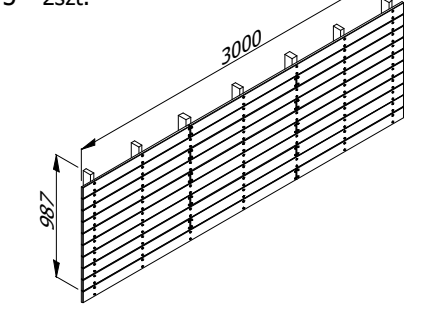
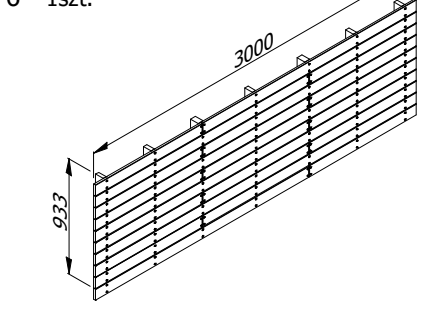
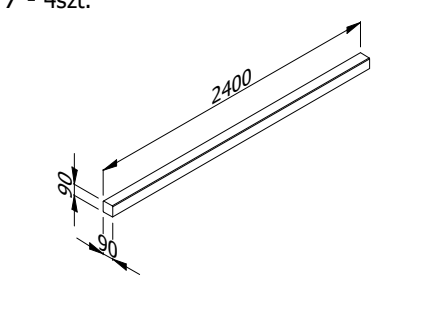
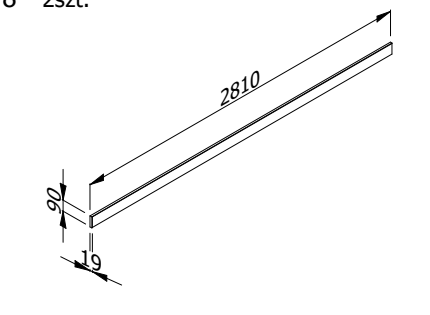
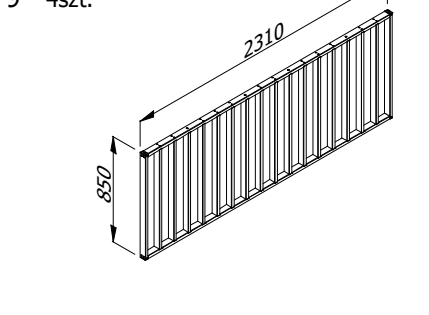
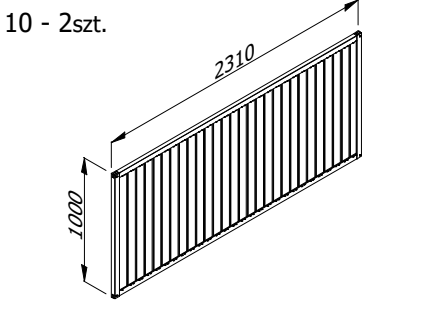
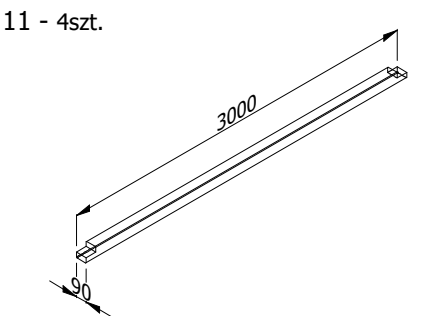
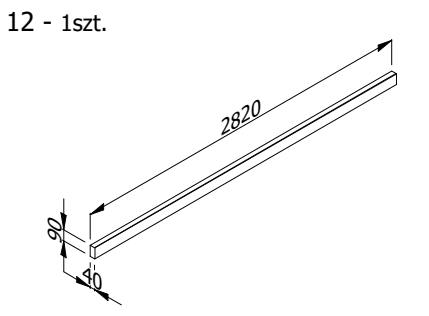
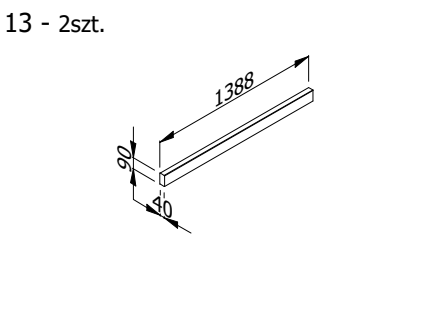
Producent nie ponosi odpowiedzialności za skutki niedostosowania się do informacji oraz zaleceń producenta zawartych w niniejszej instrukcji.

Podstawowe narzędzia potrzebne do montażu

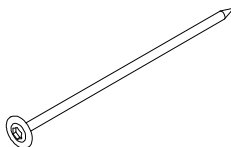
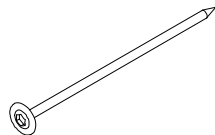
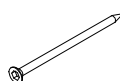






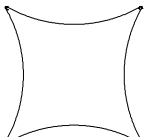
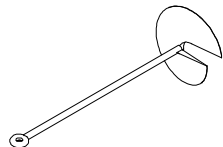
x3

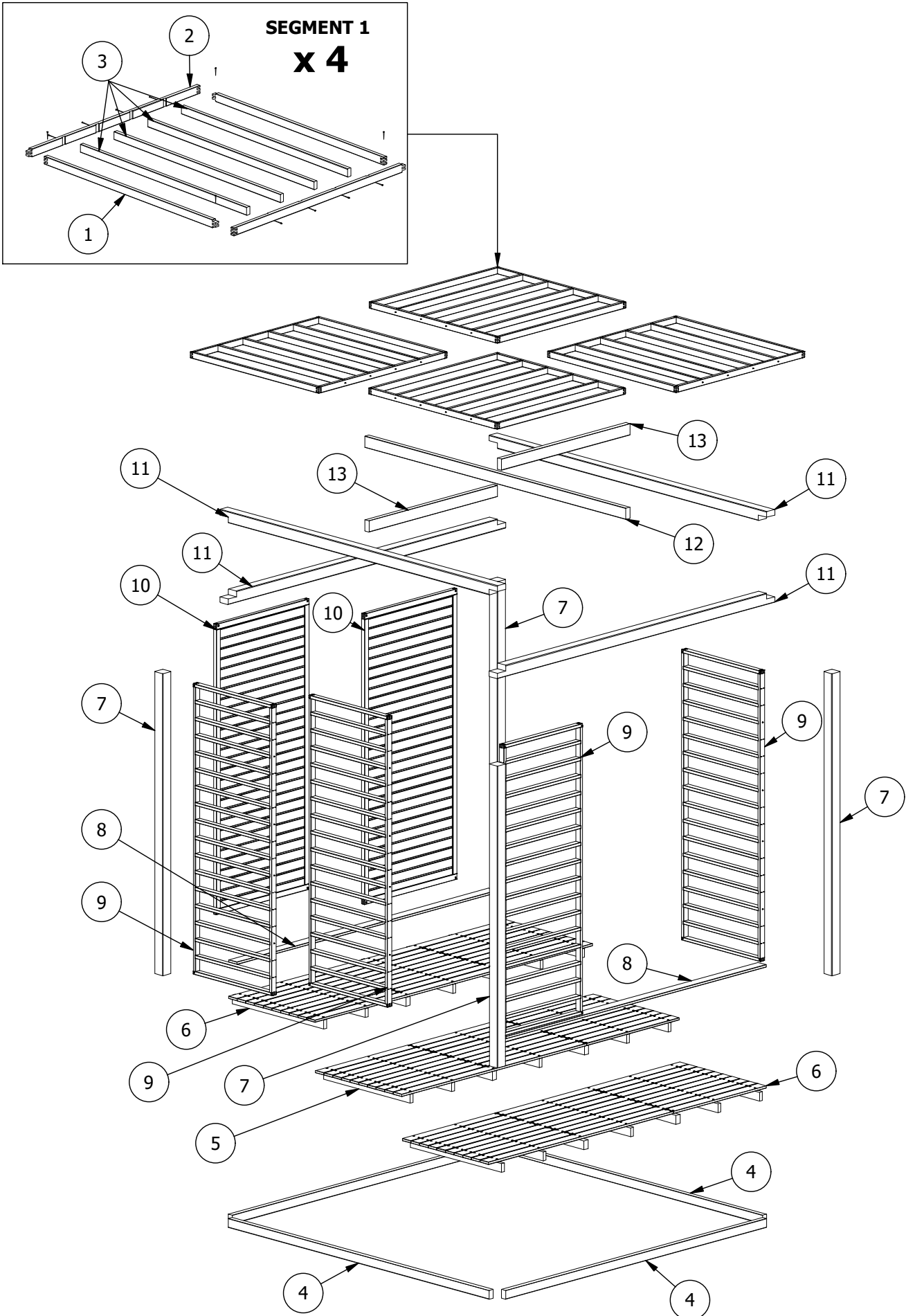


Wykaz elementów

<p>1 - 8szt.</p> 	<p>2 - 8szt.</p> 	<p>3 - 16szt.</p> 
<p>4 - 4szt.</p> 	<p>5 - 2szt.</p> 	<p>6 - 1szt.</p> 
<p>7 - 4szt.</p> 	<p>8 - 2szt.</p> 	<p>9 - 4szt.</p> 
<p>10 - 2szt.</p> 	<p>11 - 4szt.</p> 	<p>12 - 1szt.</p> 
<p>13 - 2szt.</p> 		

Wykaz okuć

POZYCJA	NUMER CZĘŚCI	ILOŚĆ	PODGLĄD
A	Wkręt ciesielski talerzowy 6x200	4	
B	Wkręt ciesielski talerzowy 6x180	12	
C	Wkręt 5x100 TX	2	
D	Wkręt 4x80 PZ	20	
E	Wkręt 4x60 PZ	144	
F	Wkręt 4x45 PZ	5	
G	Wkręt 3x45 PZ	16	
H	Hak typu C z gwintem do drewna 4x65	4	
I	Karabińczyk 6x60	4	
J	Daszek zacieniający 2,7x2,7 m	1	
K	Okucie do gruntu miękkiego (brak w zestawie)	4	



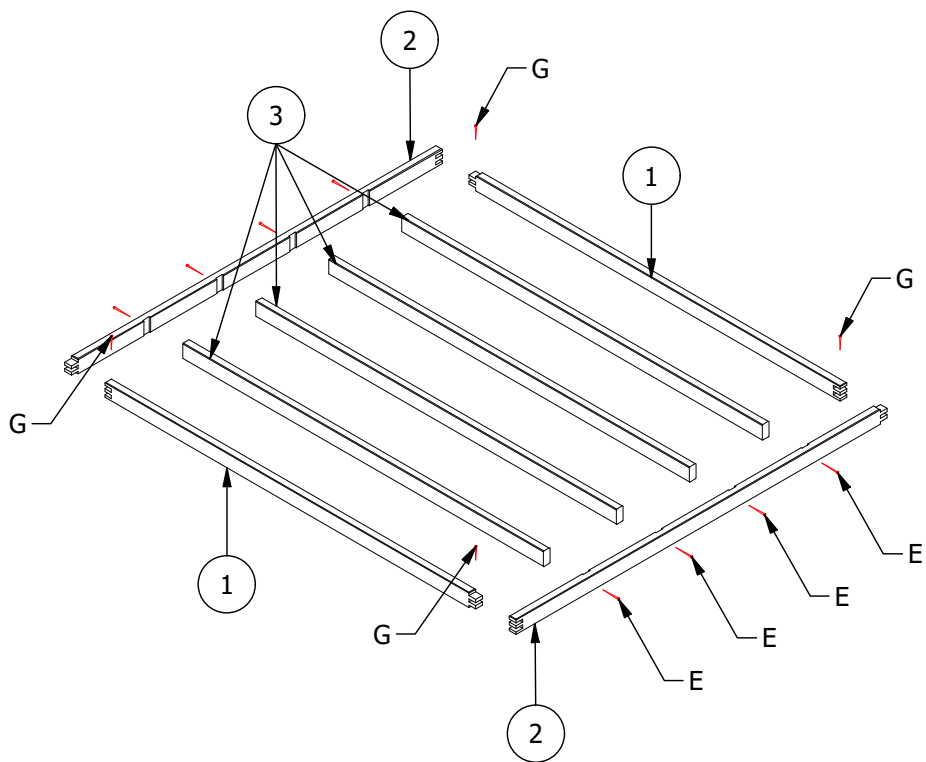
1

**SEGMENT 1
x4**

32x E - 4x60

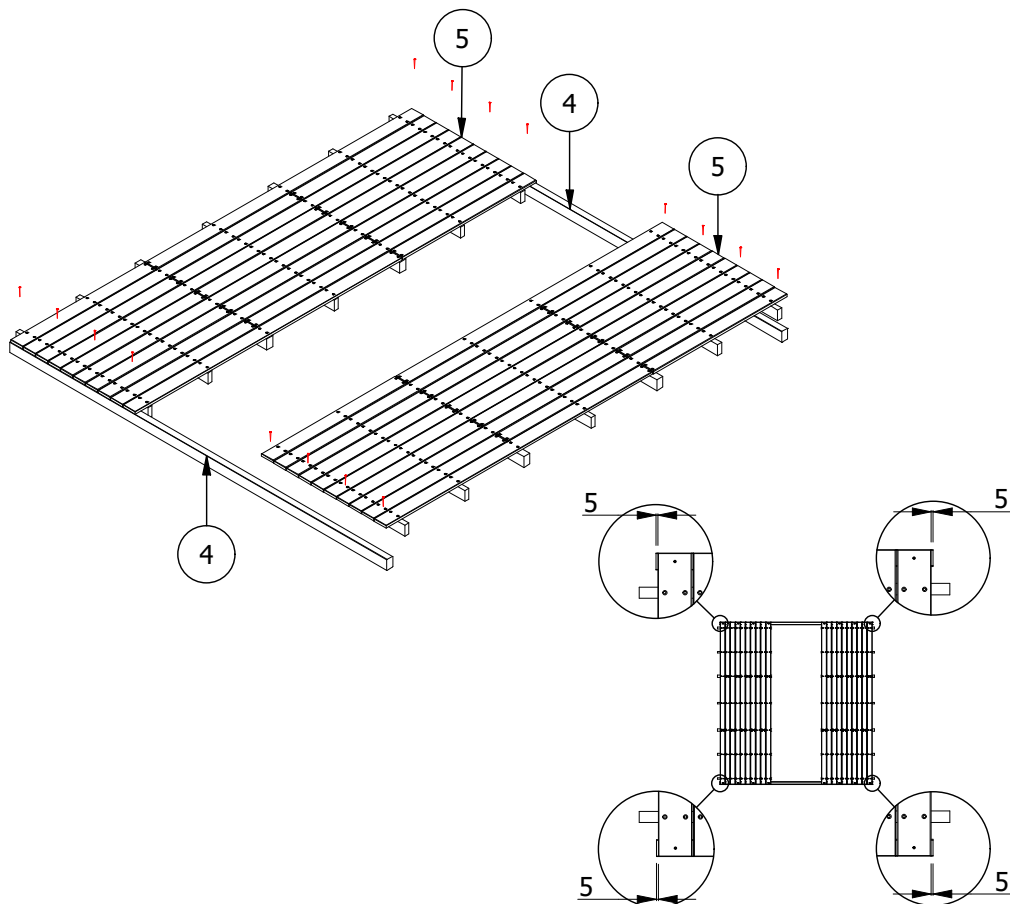


16x G - 3x45



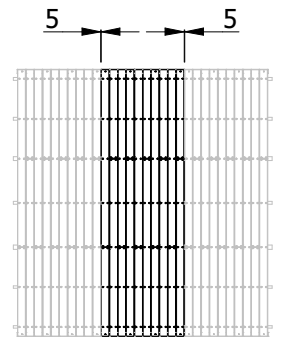
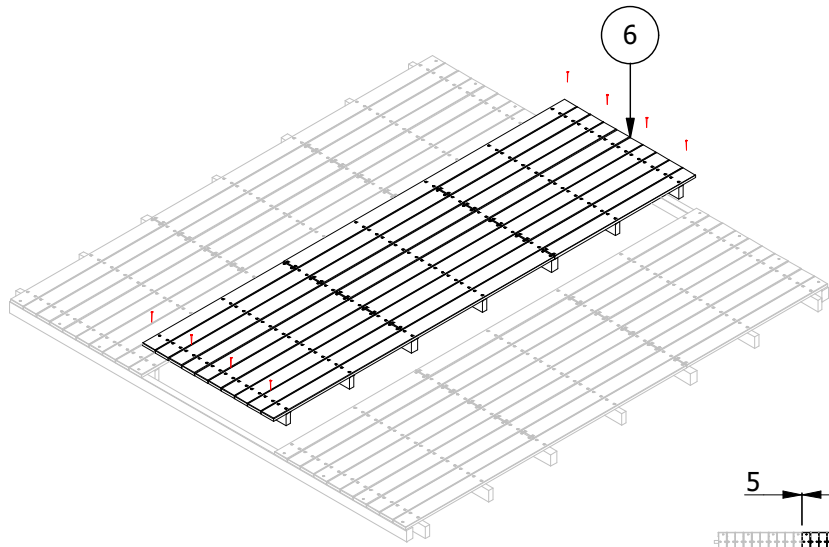
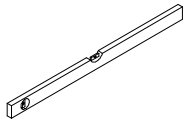
2

16x E - 4x60



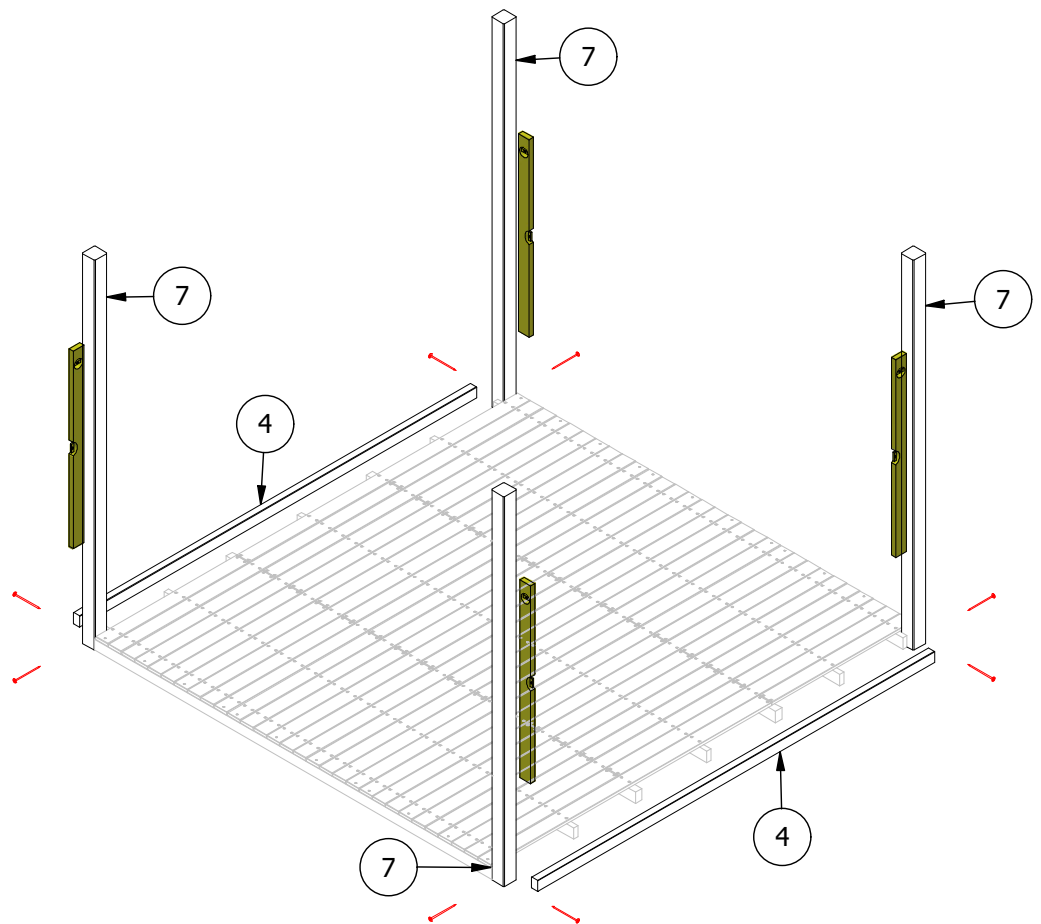
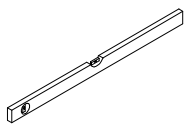
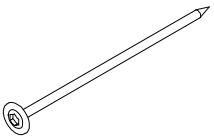
3

8x E - 4x60



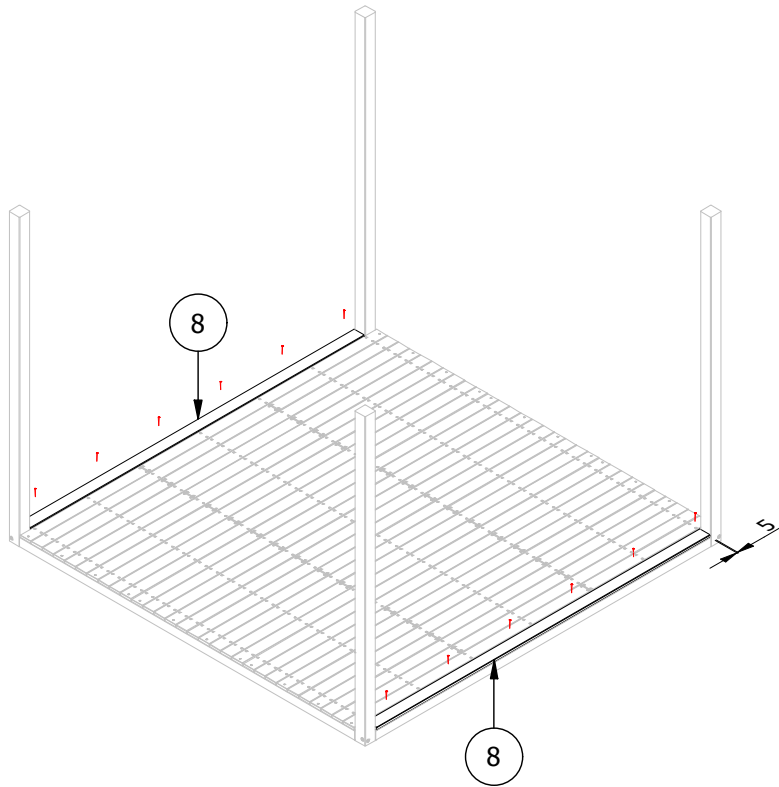
4

8x B - 6x180



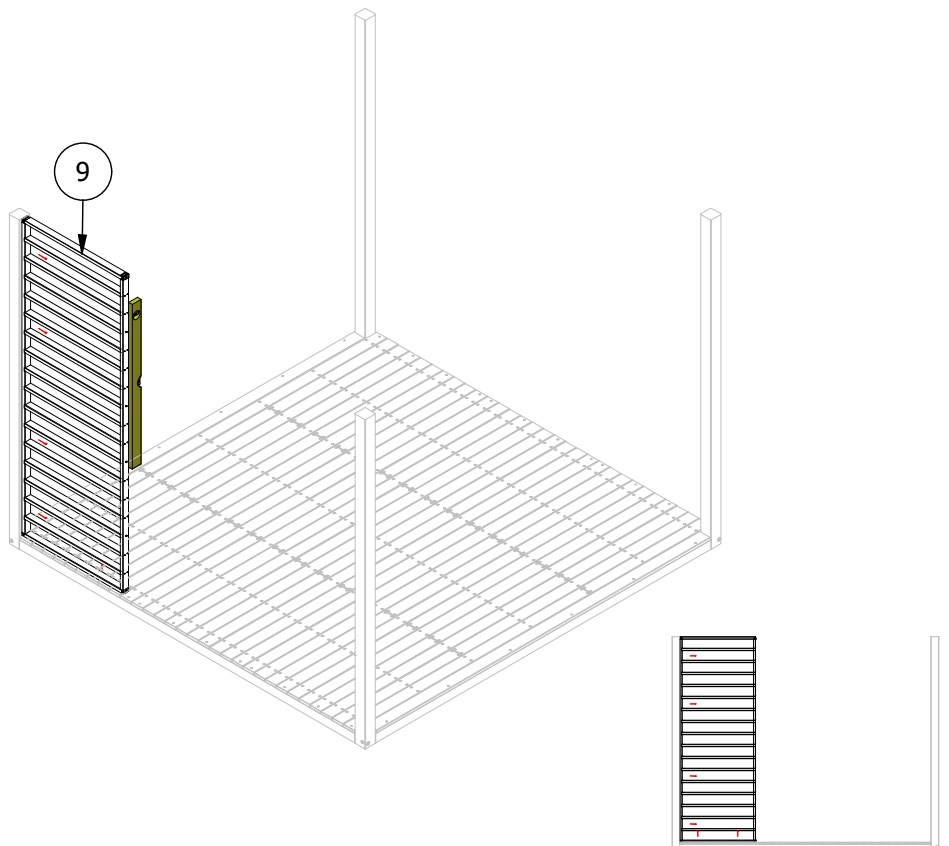
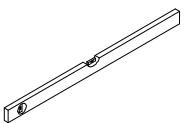
5

12x E - 4x60



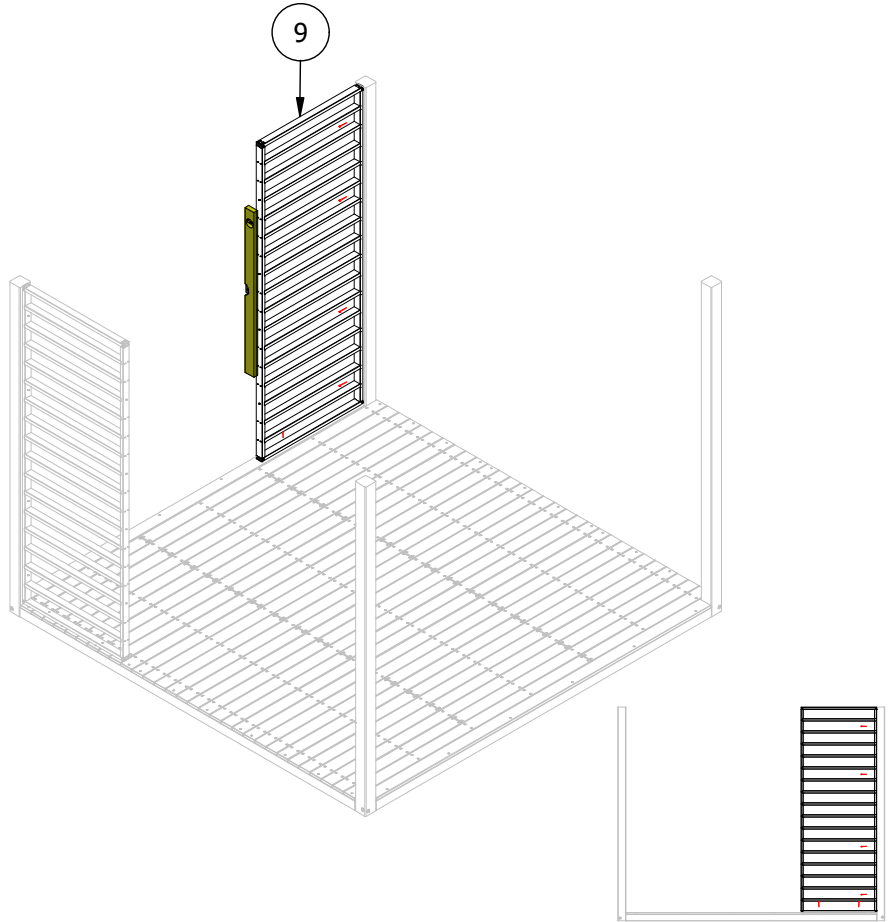
6

6x E - 4x60



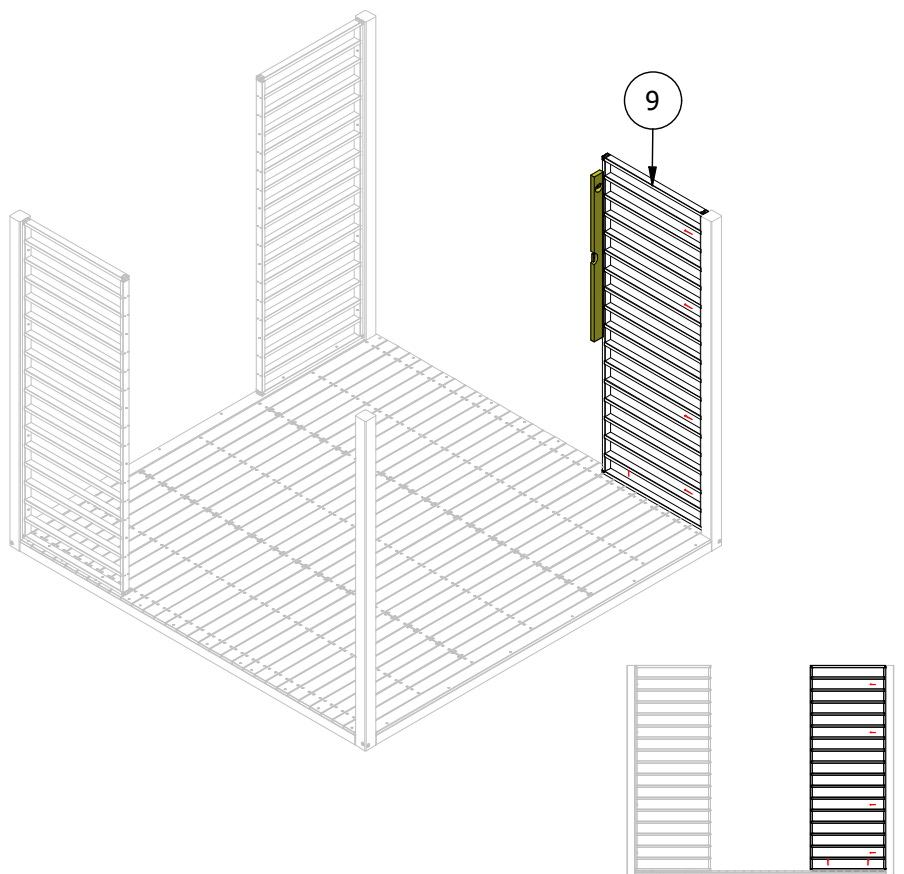
7

6x E - 4x60



8

6x E - 4x60

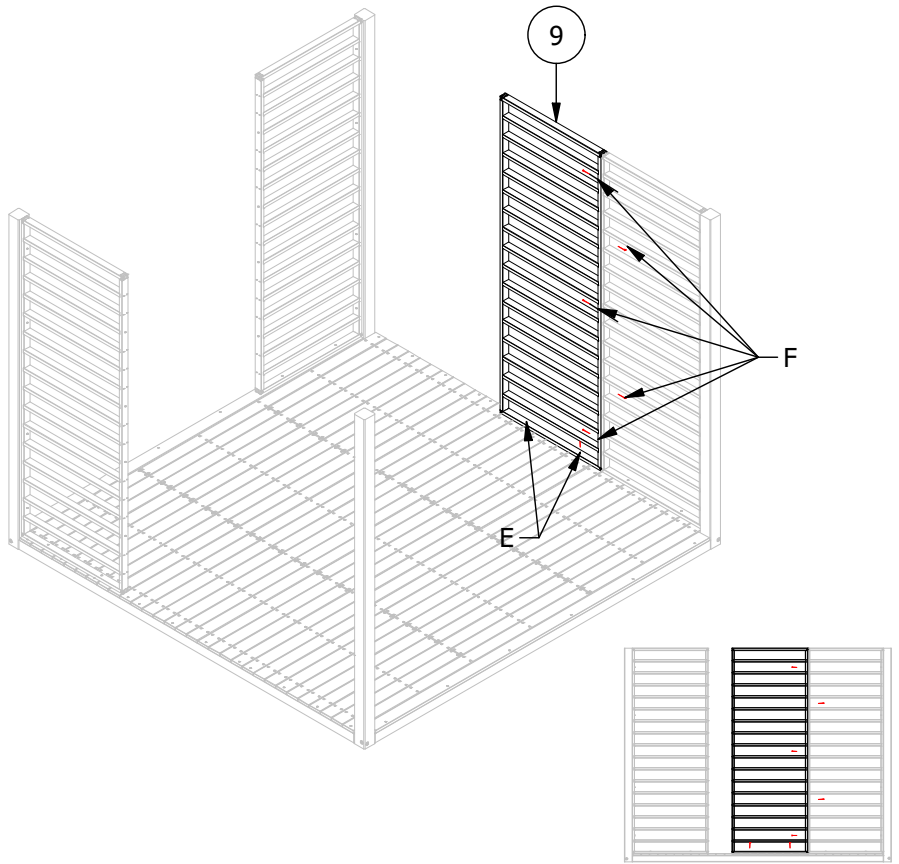


9

2x E - 4x60

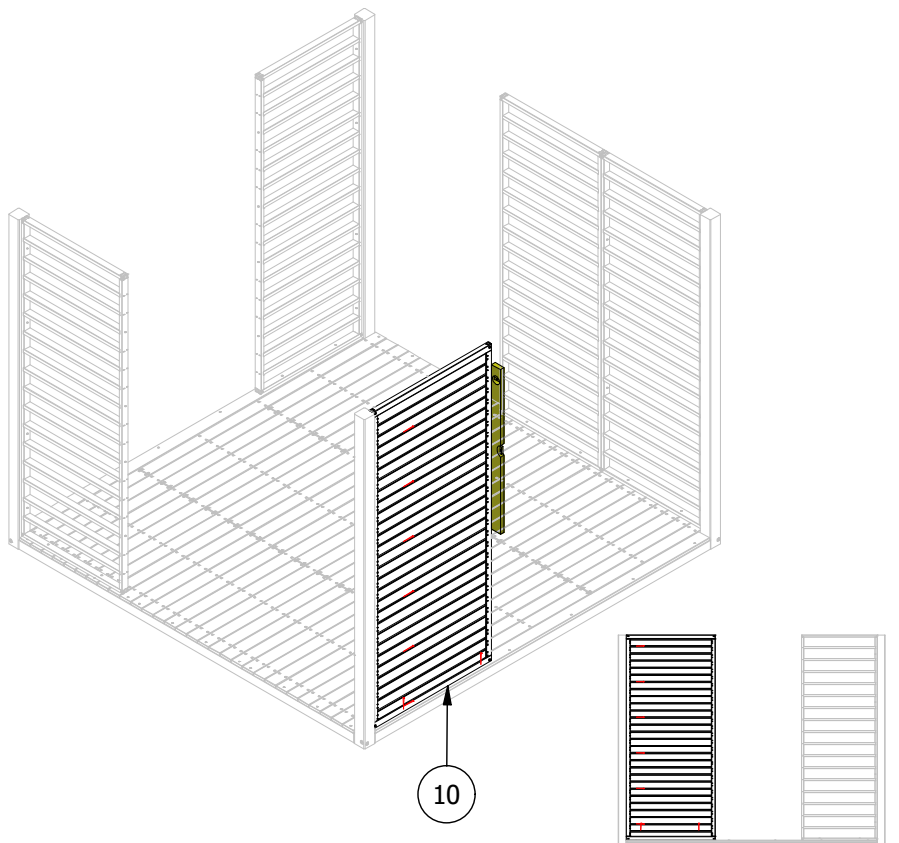


5x F - 4x45



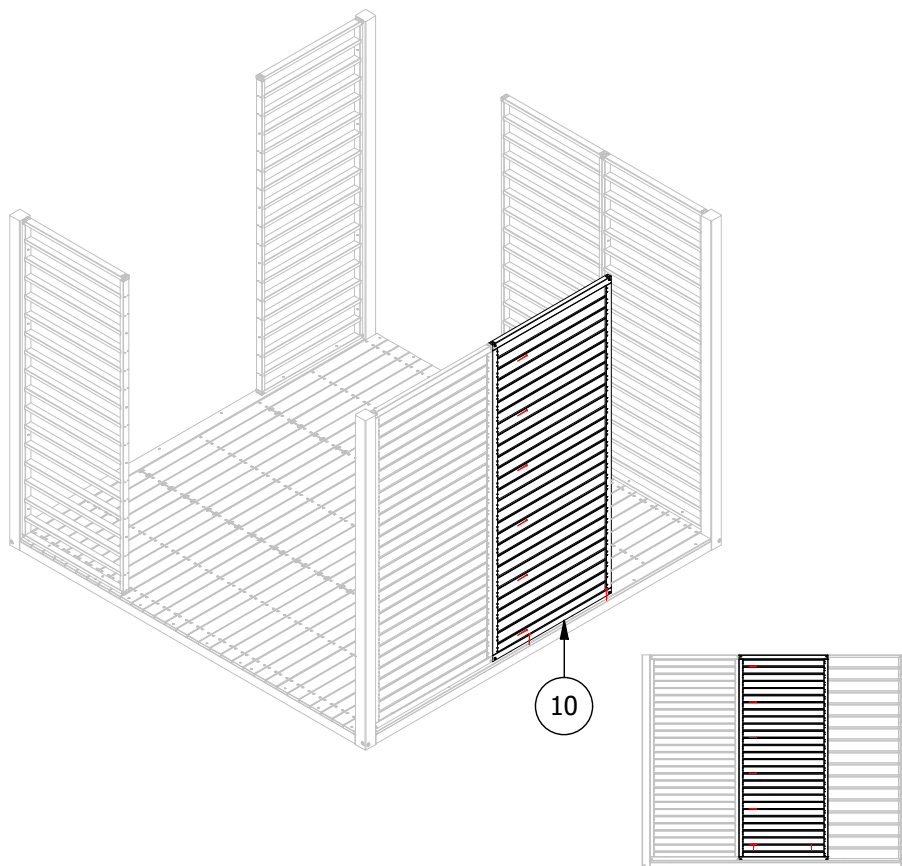
10

8x D - 4x80



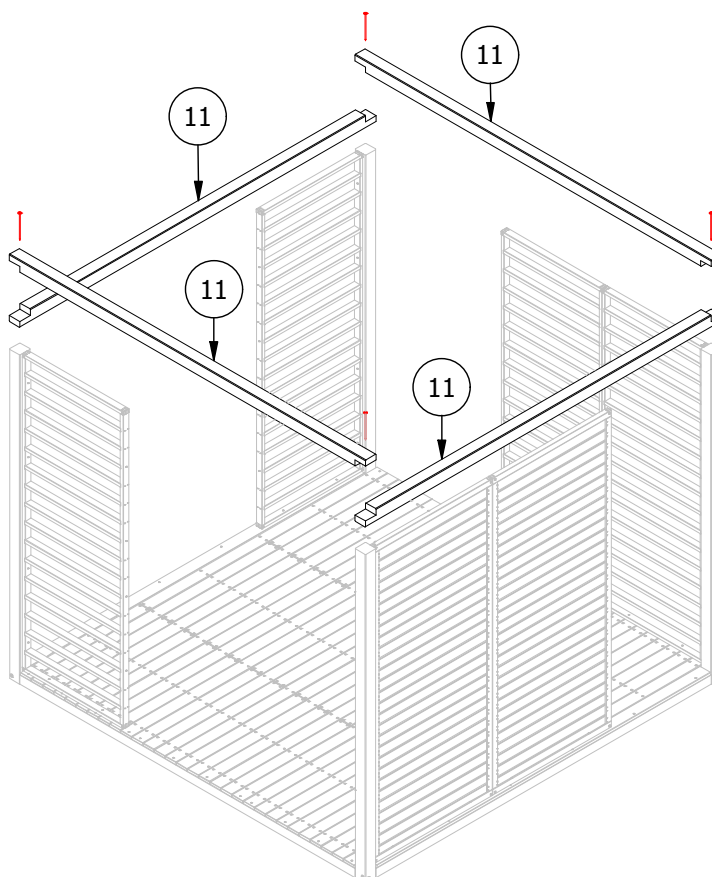
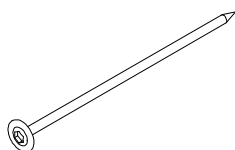
11

8x D - 4x80



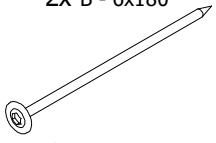
12

4x A - 6x200



13

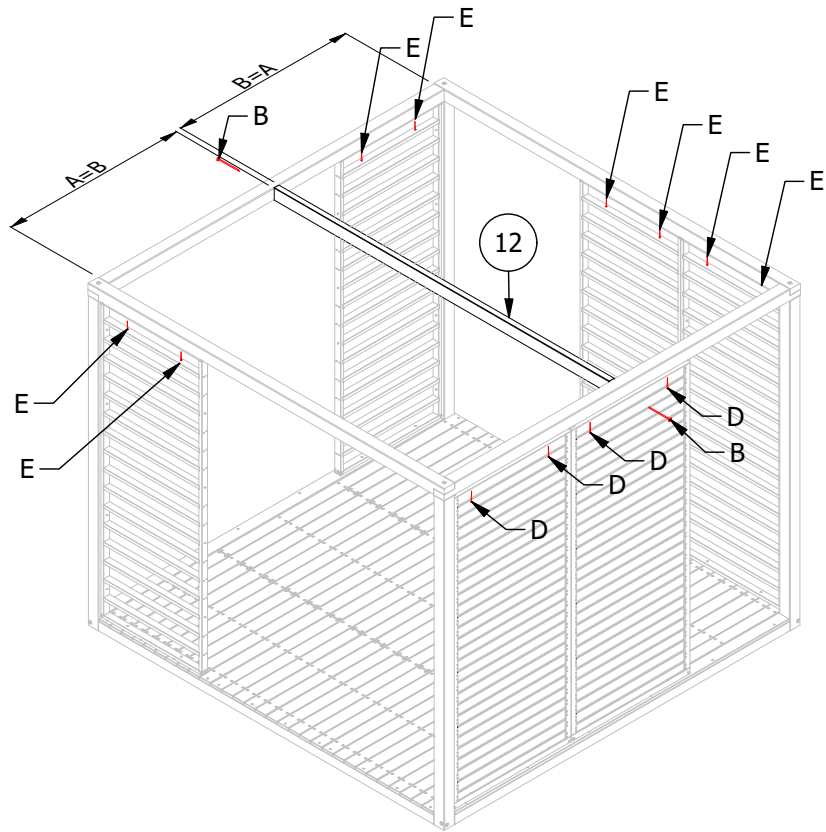
2x B - 6x180



4x D - 4x80

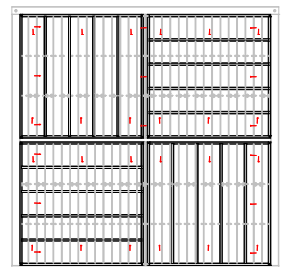
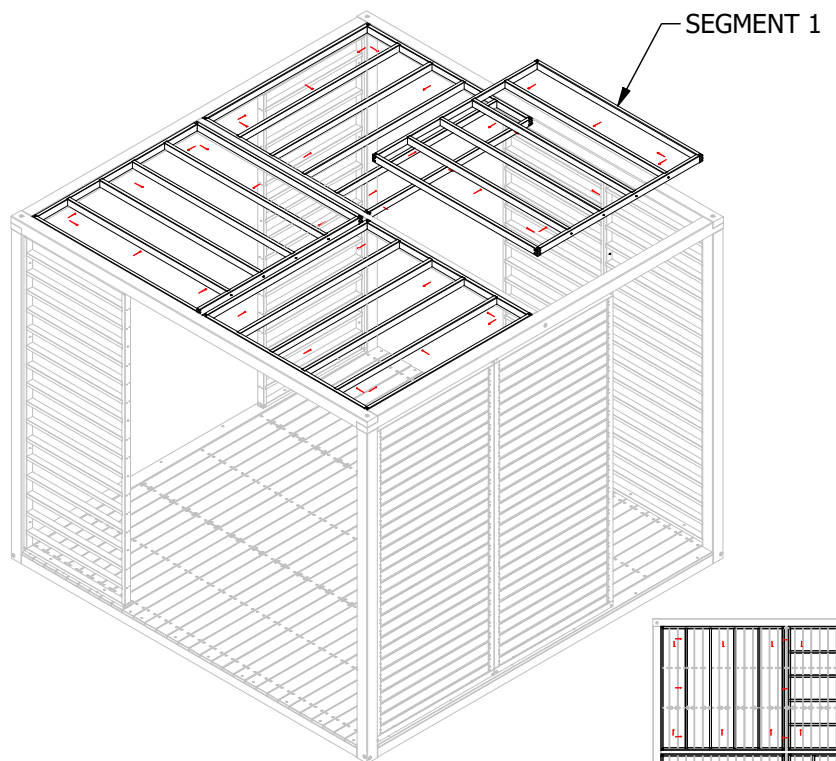


8x E - 4x60



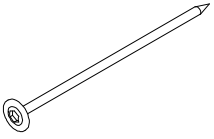
14

36x E - 4x60

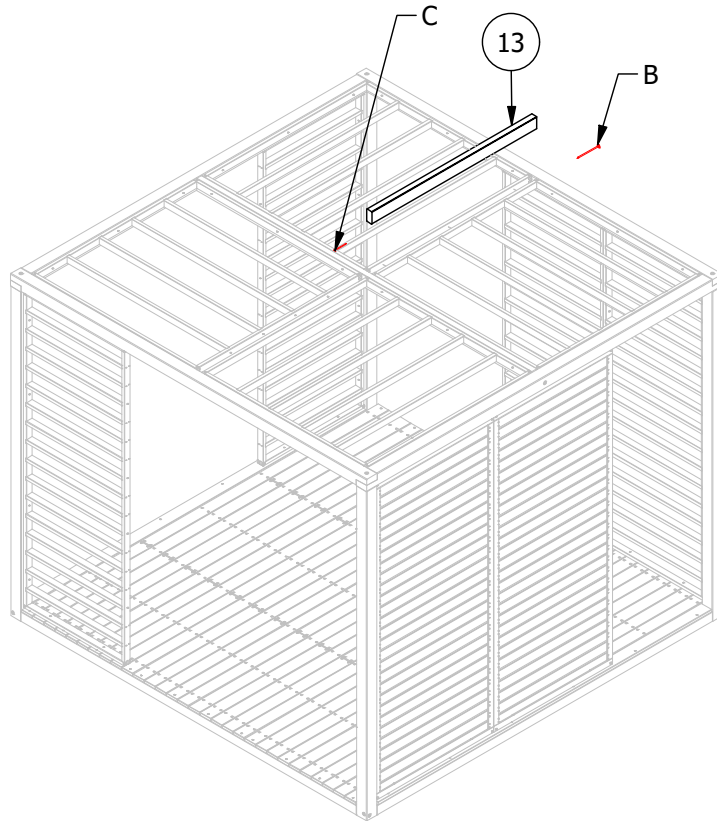
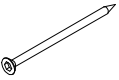


15

1x B - 6x180

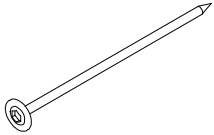


1x C - 5x100

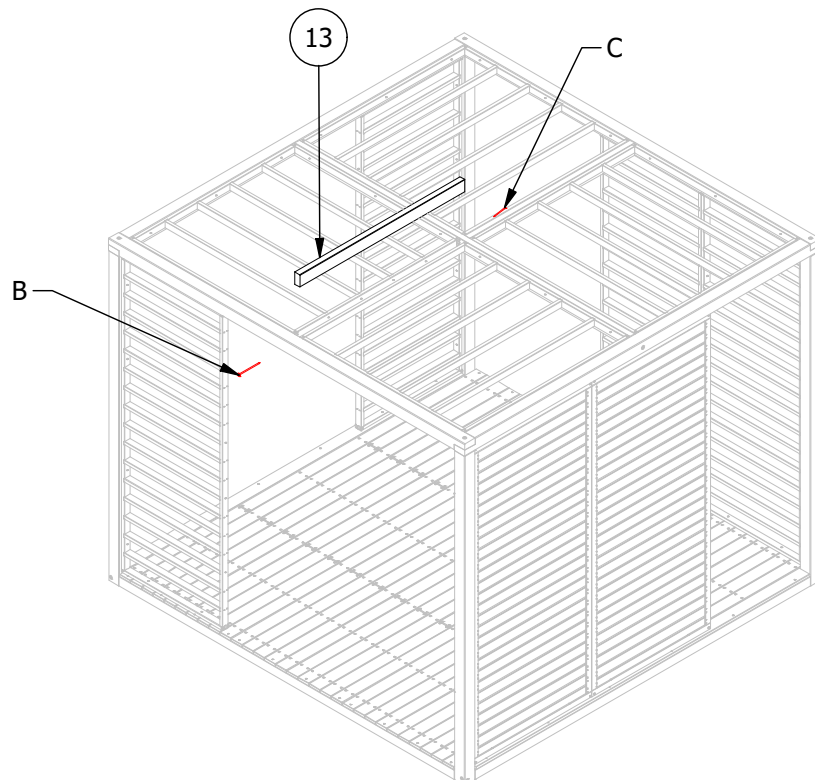
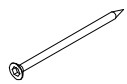


16

1x B - 6x180



1x C - 5x100

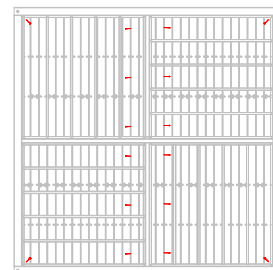
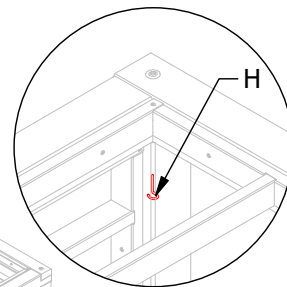
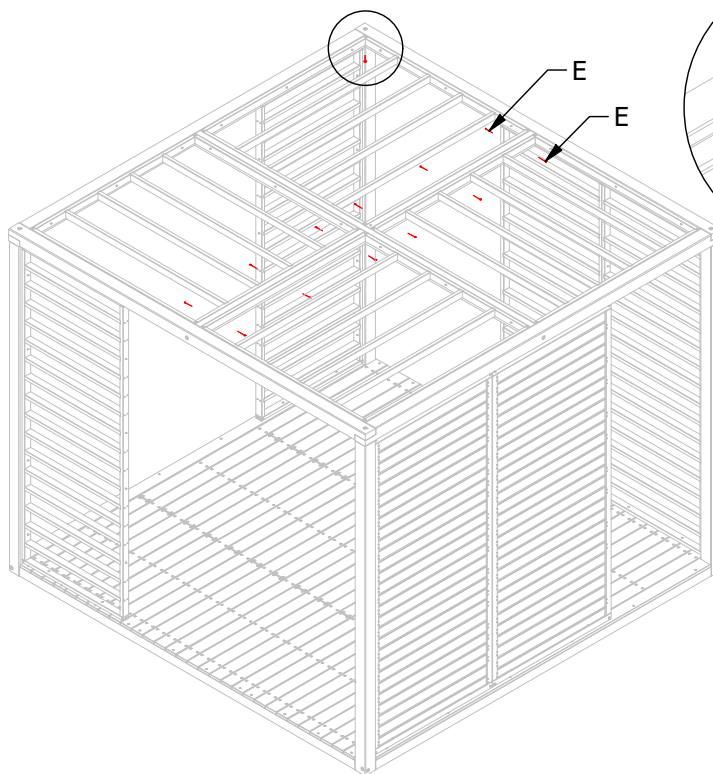


15

12x E - 4x60



4x H - Karabińczyk 6x60



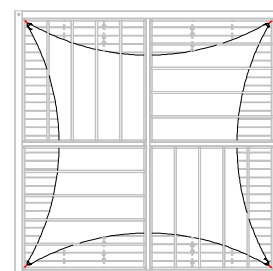
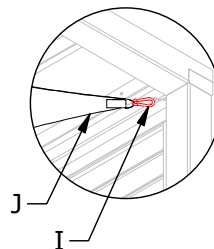
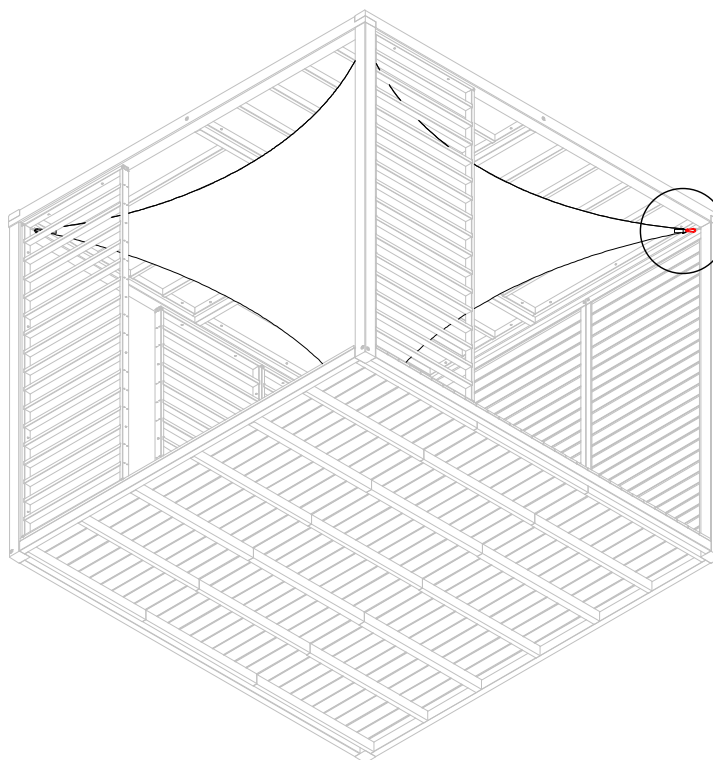
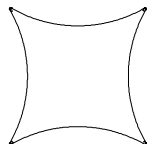
UWAGA!!!

Haki wkręcamy we wszystkie słupki od wewnętrznej strony uprzednio nawiercając cieńszym wiertłem.

4x I - 6x60

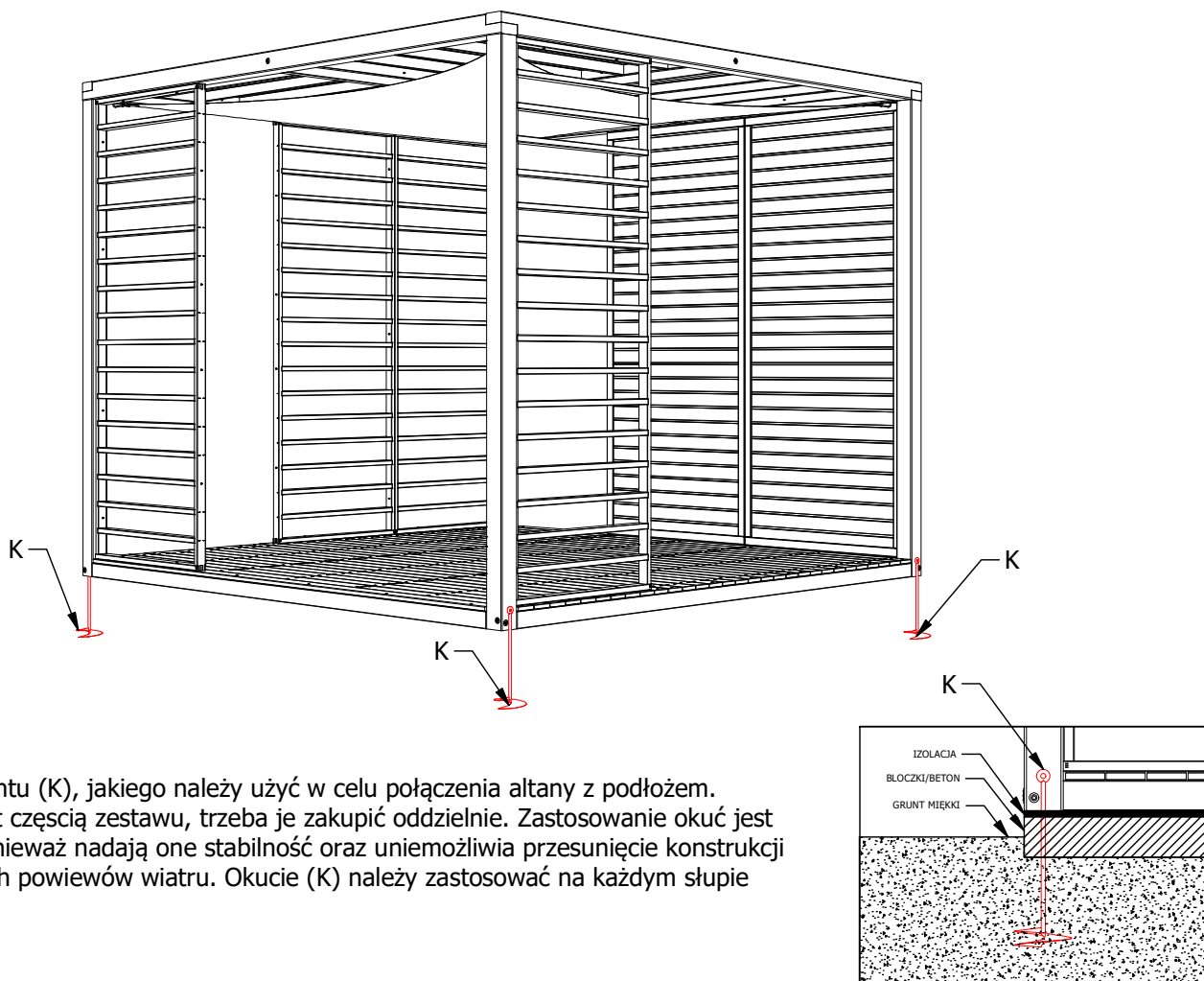


1x J - 2,7x2,7



UWAGA!!!

Przy użyciu karabińczyków zawieszamy "Daszek zaciniający" do uprzednio wkręconych haczyków



Wymiary gabarytowe

