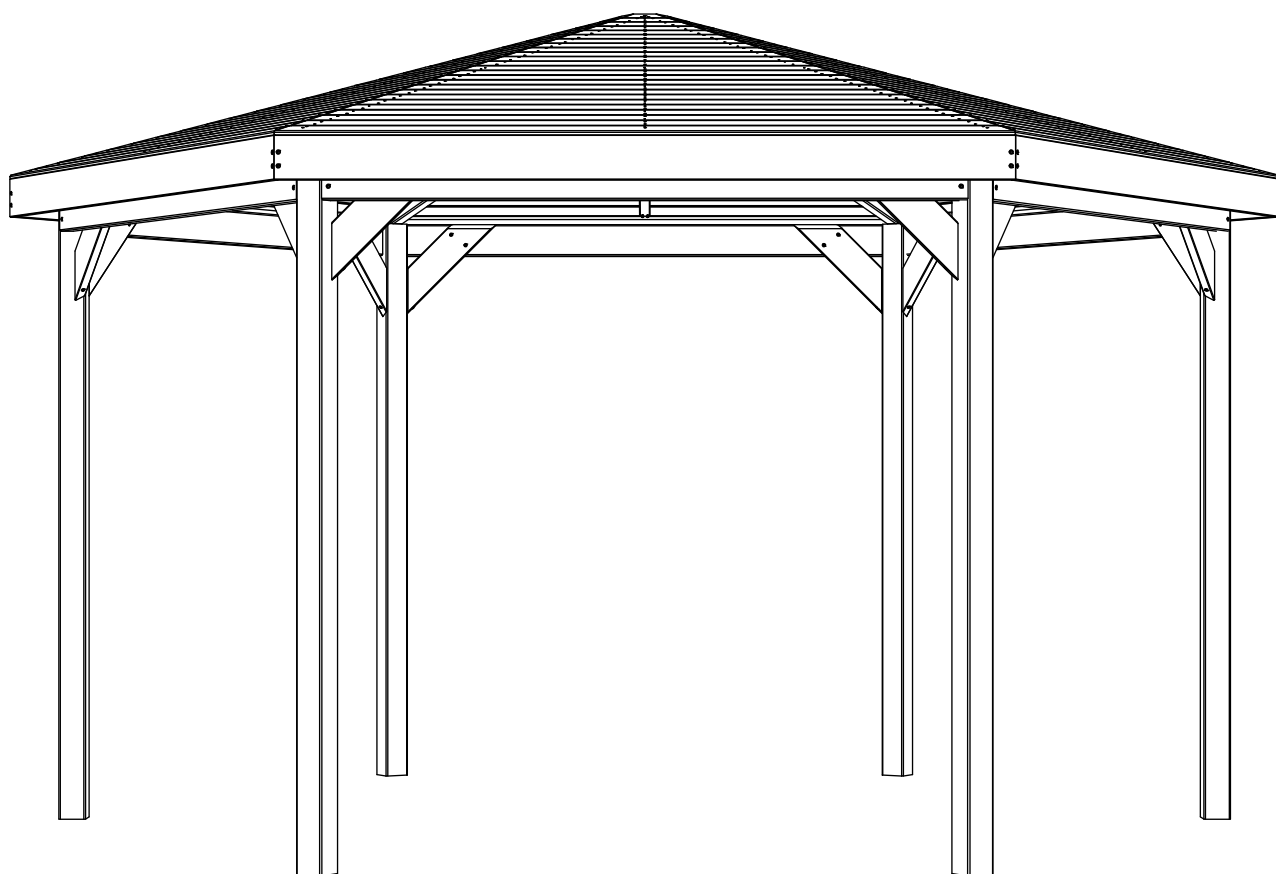

Altana ogrodowa HEXAGON

(431cm x 373cm x 274cm)

Instrukcja montażu / użytkowania



Kod prod.: IA101HX3732746K
Kod EAN.: 5908235399812

Przed przystąpieniem do montażu i eksploatacji należy zapoznać się z treścią niniejszej dokumentacji oraz sprawdzić zgodność elementów z instrukcją.

Informacje ogólne

- Usunąć materiały opakowaniowe (tj. deski, zszywki, taśma, wkręt, itp.) używając do tego odpowiednich narzędzi
- Skontrolować jakość i ilość półfabrykatów wchodzących w skład wyrobu.
- Montażu powinny dokonywać osoby dorosłe.
- Montażu elementów na wysokości należy dokonywać na drabinie, przy zachowaniu zasady BHP
- Dzieci należy trzymać z daleka od miejsca montażu w czasie wykonywania prac.
- W miejscach łączenia ze sobą drewna za pomocą wkrętów, należy uprzednio wykonać otwór o średnicy nieco mniejszej od średnicy używanego wkrętu. Czynność ta jest konieczna z uwagi na możliwość pęknięcia drewna podczas wkręcania wkrętów bez nawiercania.
- Wyposażyć się w narzędzia oraz akcesoria potrzebne do przeprowadzenia prawidłowego montażu.
- W czasie opadów śniegu, nie dopuścić do jego zalegania na dachu.
- Dla prawidłowego sposobu montażu producent przewiduje pokrycie połaci dachowej z wykorzystaniem gontów lub papy, które nie są elementami zestawu. Zapotrzebowanie zależne będzie od rodzaju użytych materiałów. Łączna powierzchnia dachu wynosi ca. 14 m².

Przechowywanie

Wyrób przed montażem należy przechowywać na płasko, w suchym oraz przewiewnym miejscu. Chronić przed bezpośrednim działaniem warunków atmosferycznych takich jak deszcz czy nasłonecznienie.

Konserwacja

W celu zapewnienia długotrwałego korzystania z wyrobu należy przestrzegać następujących zasad

- Należy utrzymywać wyrób w czystości
- Należy bezwzględnie wykonywać okresowe przeglądy w zakresie opisanym w niniejszej dokumentacji przy zachowaniu zasad BHP
- Należy właściwie eksploatować wyrób nie dopuszczając do przeciążeń

Przed rozpoczęciem prac konserwacyjnych należy sprawdzić następujące rzeczy:

- Czy nie występują zagrożenia podczas wykonywania danej pracy
- Środki ostrożności, jakie należy zastosować podczas wykonywania danej pracy

Plan przeglądów

Miesięczne:

- Sprawdzenie stabilności oraz wytrzymałości połączeń śrubowych (w razie poluzowania dokręcić)
- Sprawdzić, czy nie brakuje żadnych elementów lub czy nie uległy one uszkodzeniu

Kwartalne:

- Sprawdzić stabilność konstrukcji
- Sprawdzić zużycie części i w razie potrzeby wymienić na nowe
- Sprawdzić konstrukcję pod względem możliwych uszkodzeń, murszenia i butwienia drewna

Roczne

- Sprawdzenie łączników pod kątem ich zużycia lub uszkodzenia i wymiana w razie potrzeby
- Zabezpieczenie „zaleca się malowanie drewna kolorowymi impregnatami/farbami do stosowania na zewnątrz minimum raz na 3 lata. W trudnych warunkach klimatycznych malowanie należy przeprowadzać częściej”

Regularna kontrola produktu, jest gwarancją bezpieczeństwa. W przypadku stwierdzenia uszkodzenia niemożliwych do naprawienia, należy taki produkt całkowicie wycofać z użytkowania.

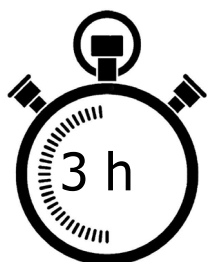
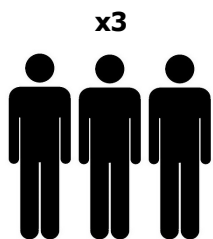
Właściwości drewna

Jedną z właściwości drewna z drzew iglastych są zawarte w jego budowie przewody żywiczne zawierające żywicę w postaci płynnej bądź stałej. W okresie użytkowania produktów wykonanych z tego surowca zjawiskiem naturalnym są wycieki żywicy. Natężenie tego zjawiska jest różne i niepowtarzalne w różnych elementach z drewna iglastego.

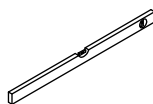
Drugą podstawową cechą drewna jako surowca naturalnego jest jego dostosowanie się do warunków panujących w danym otoczeniu. Następstwem tego zjawiska mogą być pęknięcia oraz wypaczanie o różnej intensywności. Nie wpływają one na wartość użytkową tego produktu. Powyższe właściwości NIE stanowią WADY produktu. Klient kupując produkt wykonany z drewna akceptuje jego naturalne parametry, cechy oraz właściwości. Wyrób zawiera produkty biobójcze. Drewno impregnowane środkiem WOLMANIT CX-8F zawiera węglan di wodorotlenku miedzi (II), miedź-HDO w celu ochrony przed grzybami i owadami niszczącymi drewno. Drewno impregnowane środkiem WOLMANIT CX-8F może być użyte zgodnie z DIN EN 335 w klasach zagrożenia 1-4. Przechowywać z dala od jedzenia, napojów a także pożywienia dla zwierząt. Spełnia normy dotyczące pyłu drzewnego podczas przetwarzania impregnowanego drewna np. cięcia, szlifowania.

Producent nie ponosi odpowiedzialności za skutki niedostosowania się do informacji oraz zaleceń producenta zawartych w niniejszej instrukcji.

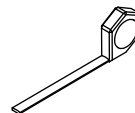
Podstawowe narzędzia potrzebne do montażu



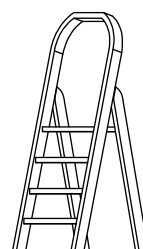
Wiertarko-wkrętarka



Poziomica



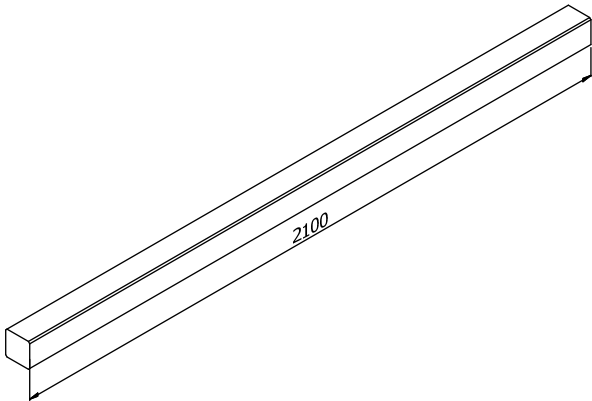
Miara



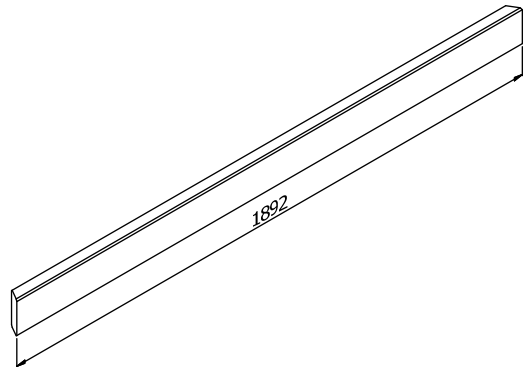
Drabina

Wykaz elementów i okuć

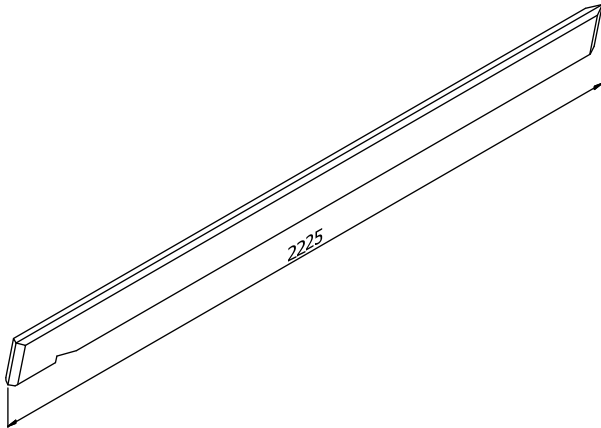
1 - 6 szt.



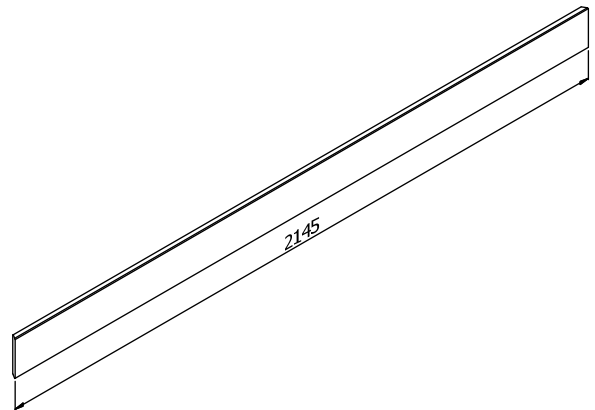
2 - 6 szt.



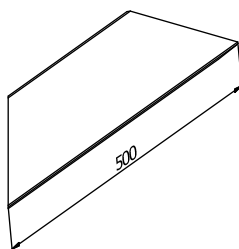
3 - 6 szt.



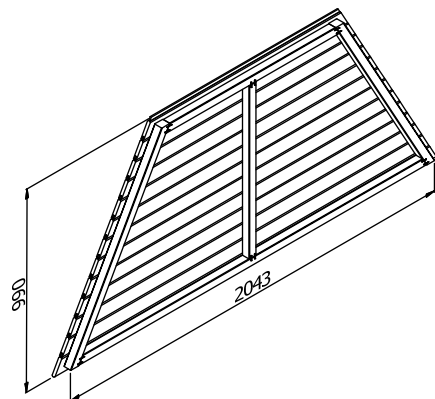
4 - 6 szt.



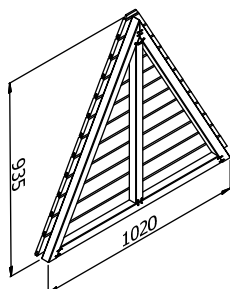
5 - 12 szt.



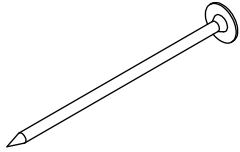
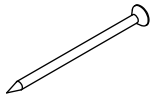
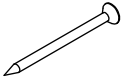
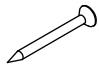
6 - 6 szt.



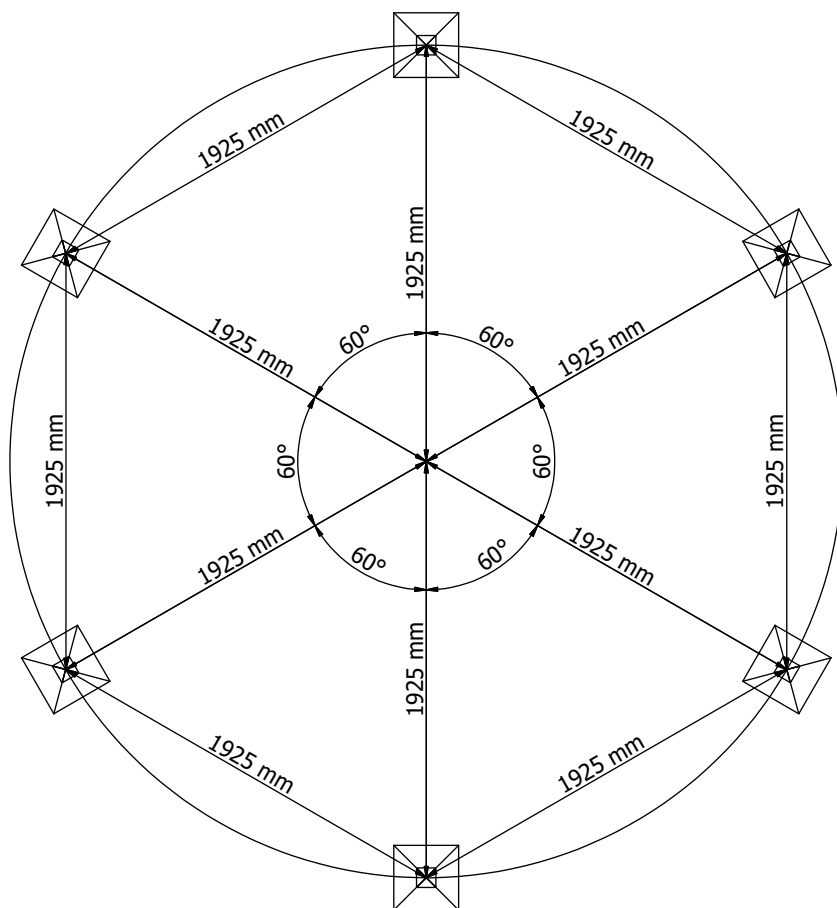
7 - 6 szt.



Wykaz elementów i okuć

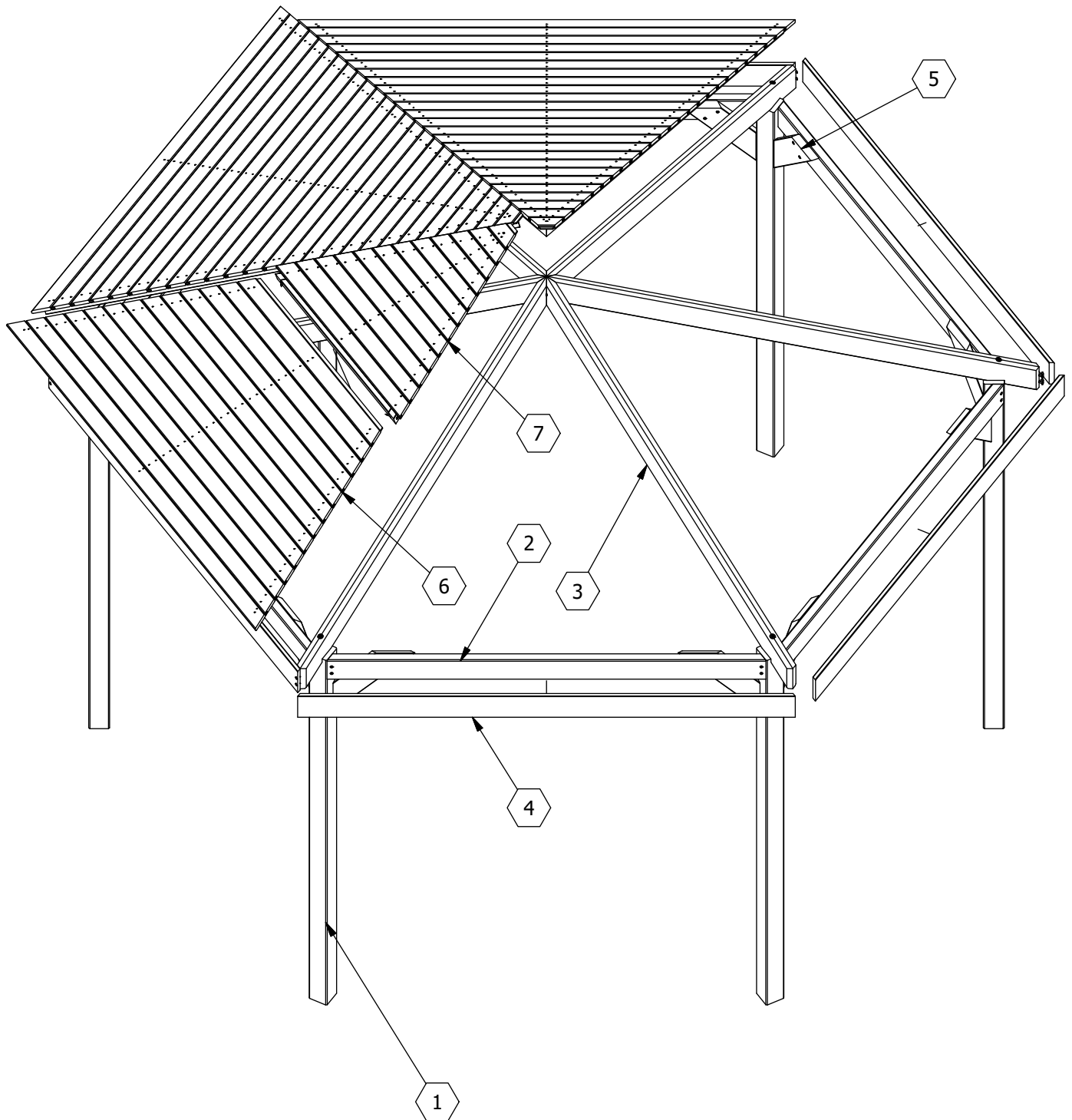
A	Wkręt ciesielski talerzowy 6x160	6 szt.	
B	Wkręt do drewna 5x100 TX	12 szt.	
C	Wkręt do drewna 5x80 TX	72 szt.	
D	Wkręt do drewna 5x60 TX	67 szt.	

Przygotowanie powierzchni / rozstawienie kotw



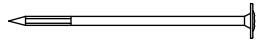
Montaż altany wymaga solidnego i bezpiecznego zakotwiczenia, aby zagwarantować stabilność i trwałość konstrukcji. Poniżej opis pozwalający na odpowiednie rozmieszczenie kotw do montażu altany:

- Wybierz miejsce montażu altany na równym i solidnym podłożu.
- Wyznaczenie obwodu altany:
 - Umieść pręt metalowy w miejscu gdzie znajdować się będzie środek altany. Wciśnij go mocno w ziemię tak aby był on stabilny. To będzie punkt odniesienia.
 - Przymocuj jeden koniec sznurka do pręta metalowego i rozciągnij go na podaną długość od środka (wymiar od osi altany do osi kotwy = 1925 mm) następnie wyznacz obwód altany rysując go na gruncie za pomocą drugiego pręta metalowego.
- Rozmieść kotwy równomiernie wokół obwodu altany, zachowując odpowiednie odległości między nimi. Pamiętaj, aby uwzględnić kształt sześciokąta i dostosować położenie kotw do krawędzi altany.
- Zaznacz miejsca, gdzie zamierzasz umieścić kotwy, korzystając z kolorowych szpilek, farby do podłoża lub innych markerów. Upewnij się, że oznaczenia są wyraźne i zgodne z planem montażu.
- Usuń wszelkie przeszkody z obszaru montażu, takie jak kamienie, korzenie czy inne obiekty, które mogłyby utrudnić osadzenie kotw.
- W każdym oznaczonym miejscu wykop otwór o odpowiedniej głębokości i średnicy, zależnie od rodzaju kotew. Upewnij się, że dziury są proste i osiowe, aby umożliwić stabilne umocowanie kotew.
- Włóż każdą kotwę do wykopanej dziury, starannie wyrównując ją pionowo. Następnie wypełnij przestrzeń wokół kotwy mieszanką betonu i piasku, zapewniając solidne zakotwienie.
- Po umocowaniu kotw, upewnij się, że są one równomiernie osadzone i wyprofilowane. Skorzystaj z poziomnicy, aby sprawdzić, czy słupy altany będą ustawione w pionie.
- Pozwól betonowi na całkowite wyschnięcie zanim przystąpisz do dalszych prac montażowych. Czas schnięcia może się różnić w zależności od warunków atmosferycznych i rodzaju użytego betonu.

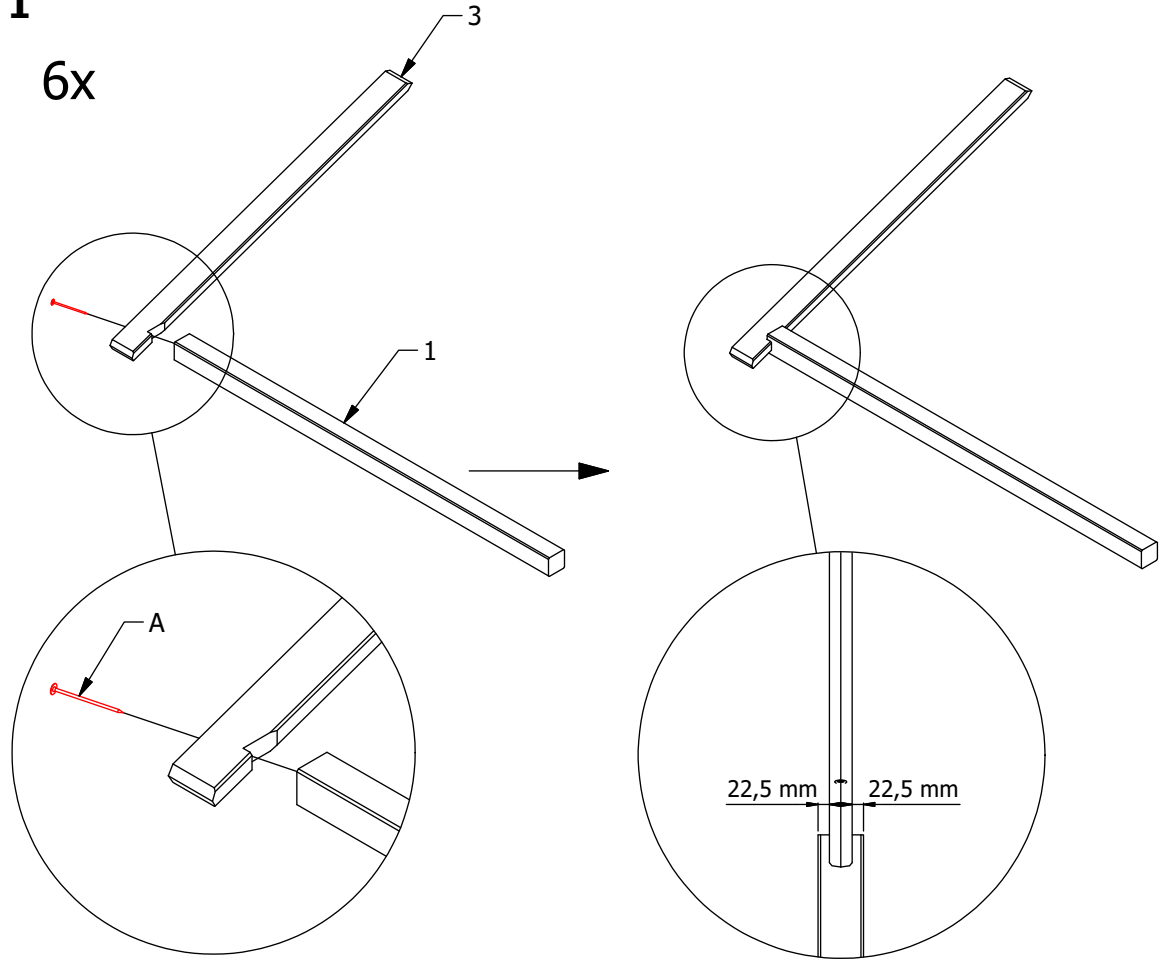
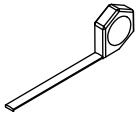
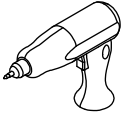


1

6x



6x A - 6x160

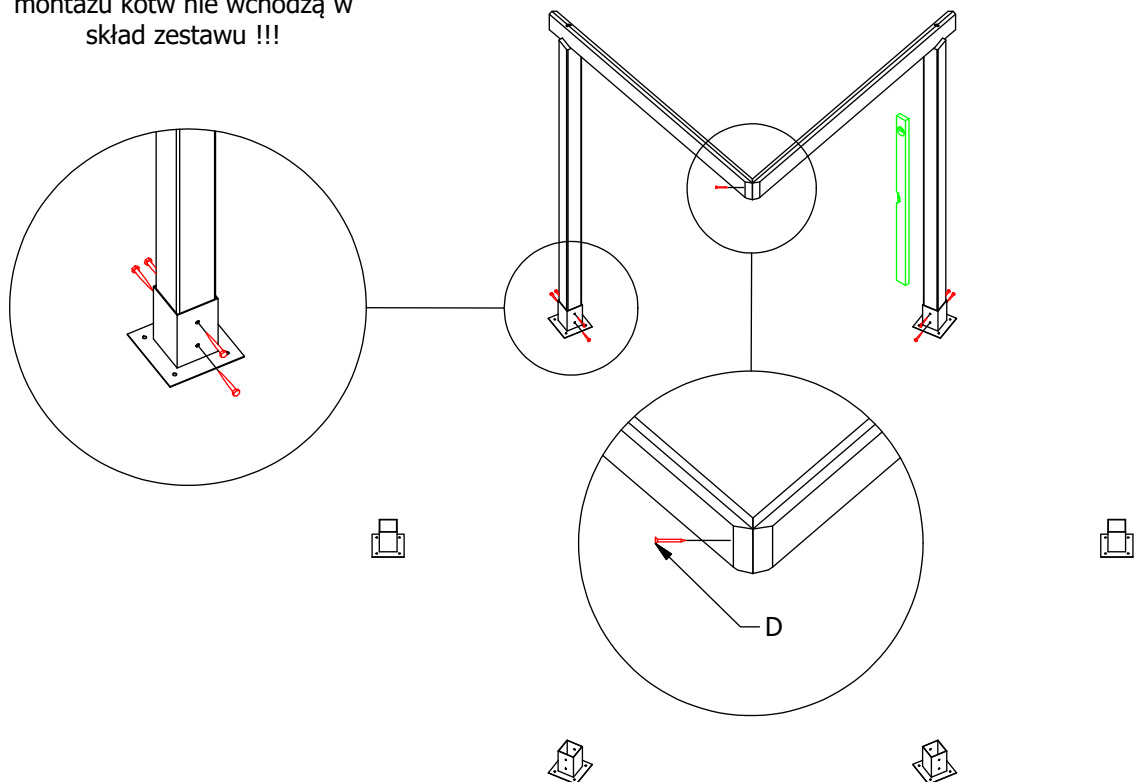
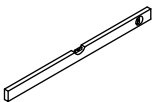


2

Kotwy oraz śruby potrzebne do montażu kotw nie wchodzą w skład zestawu !!!



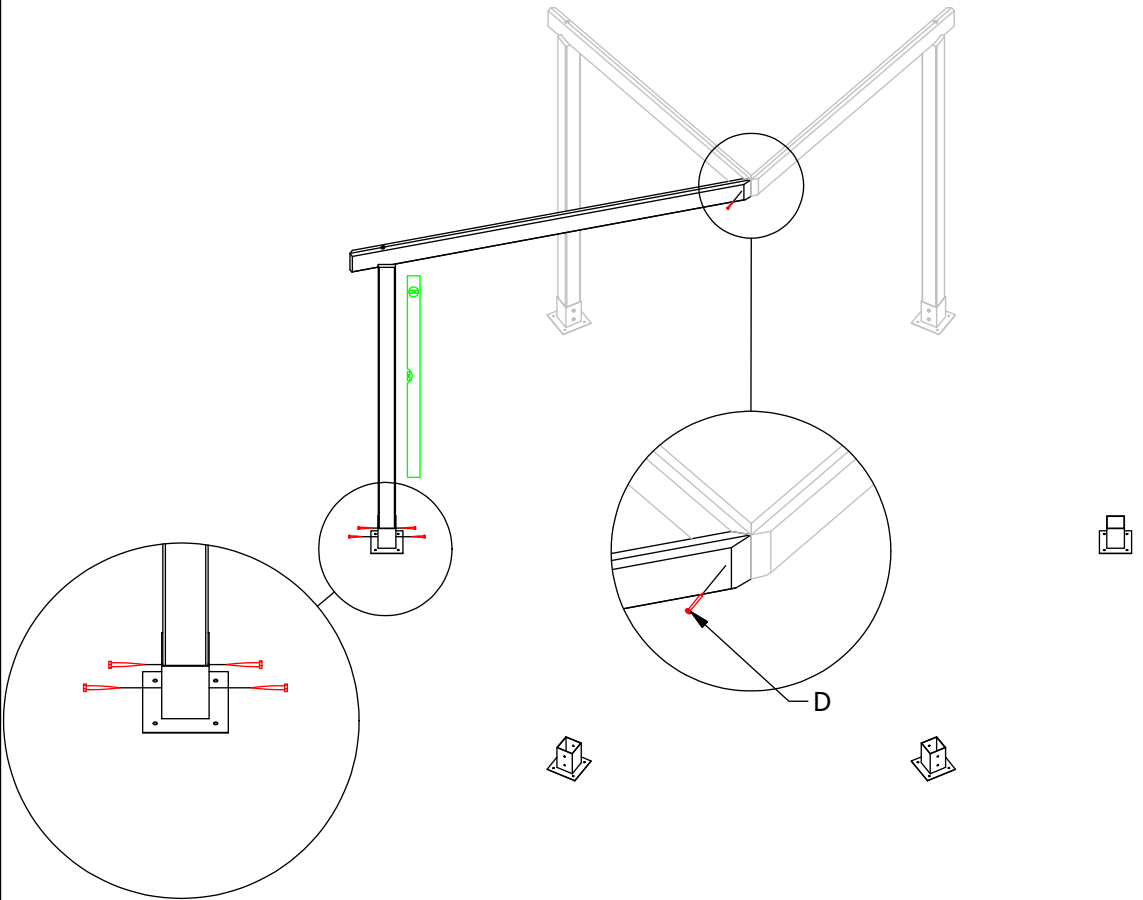
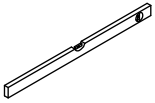
1x D - 5x60



3



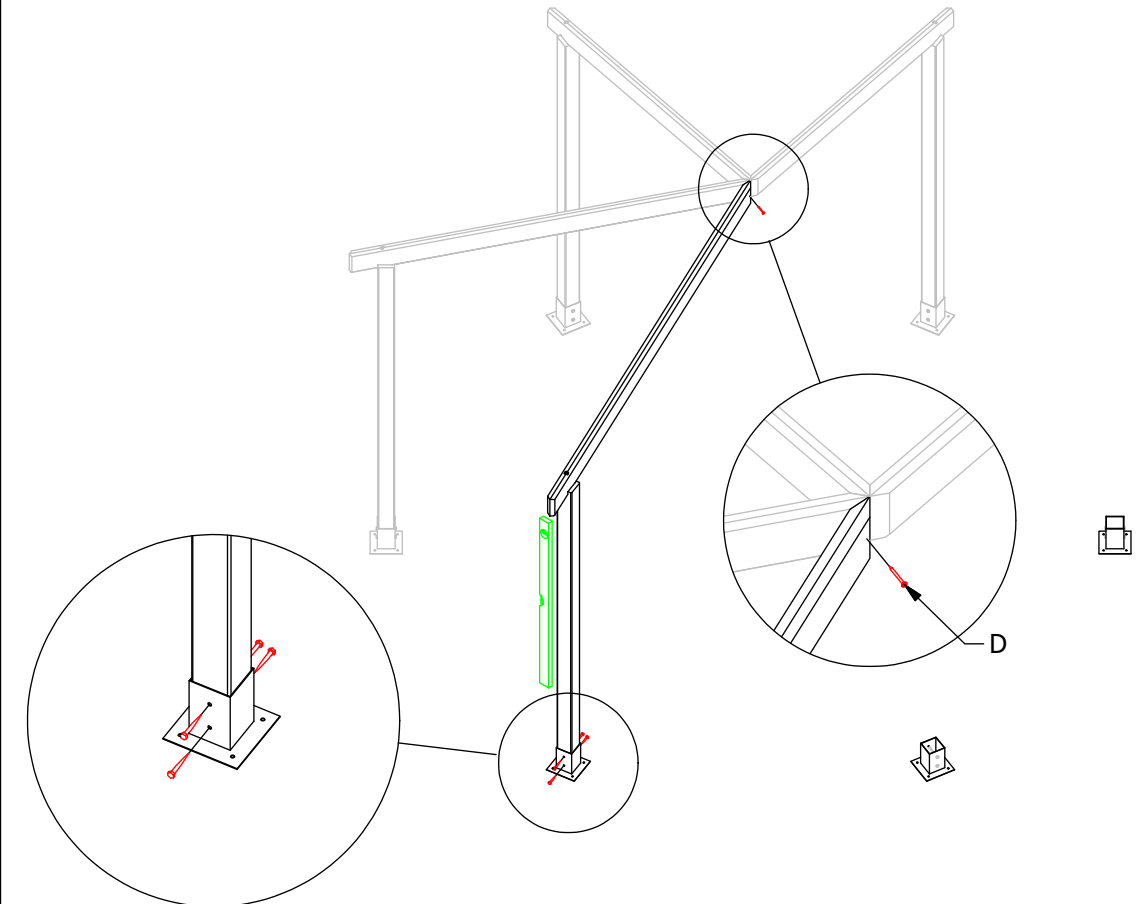
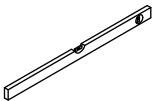
1x D - 5x60



4



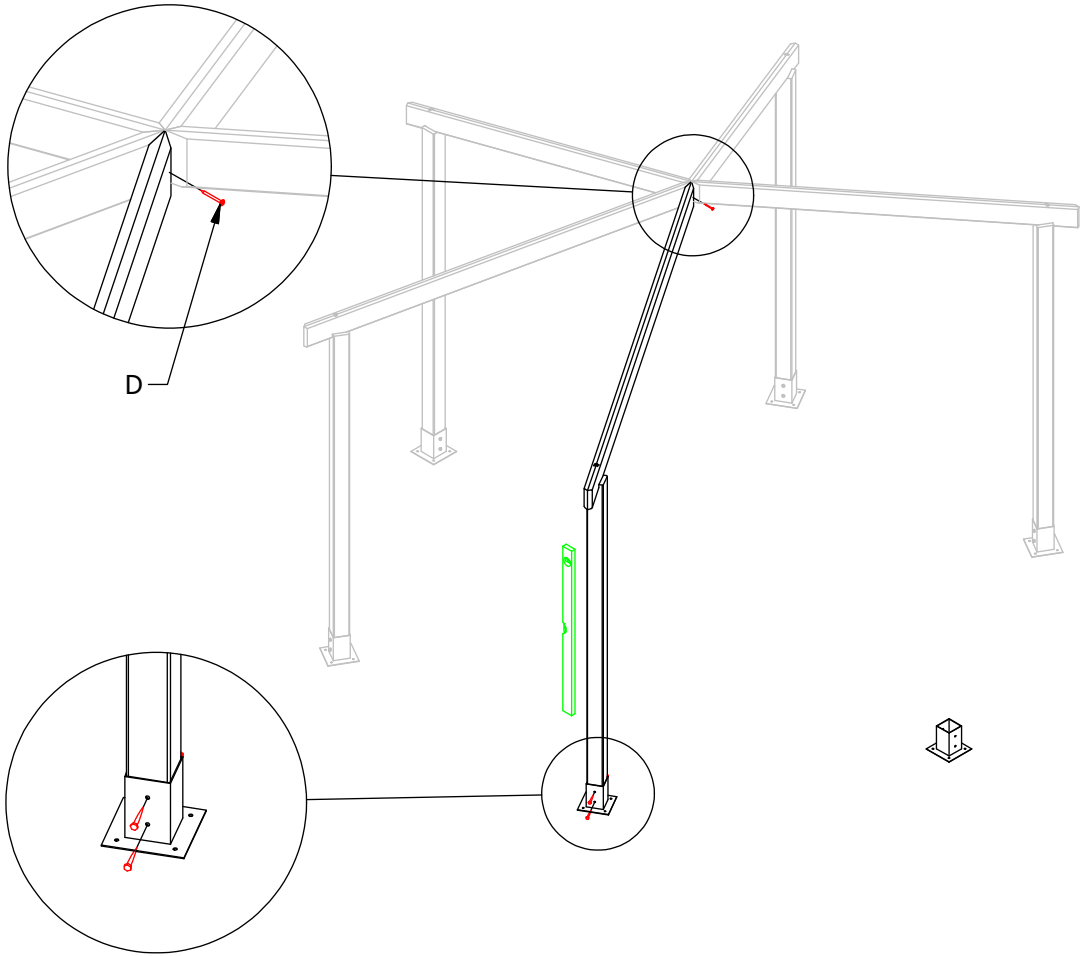
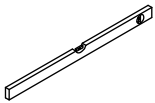
1x D - 5x60



5



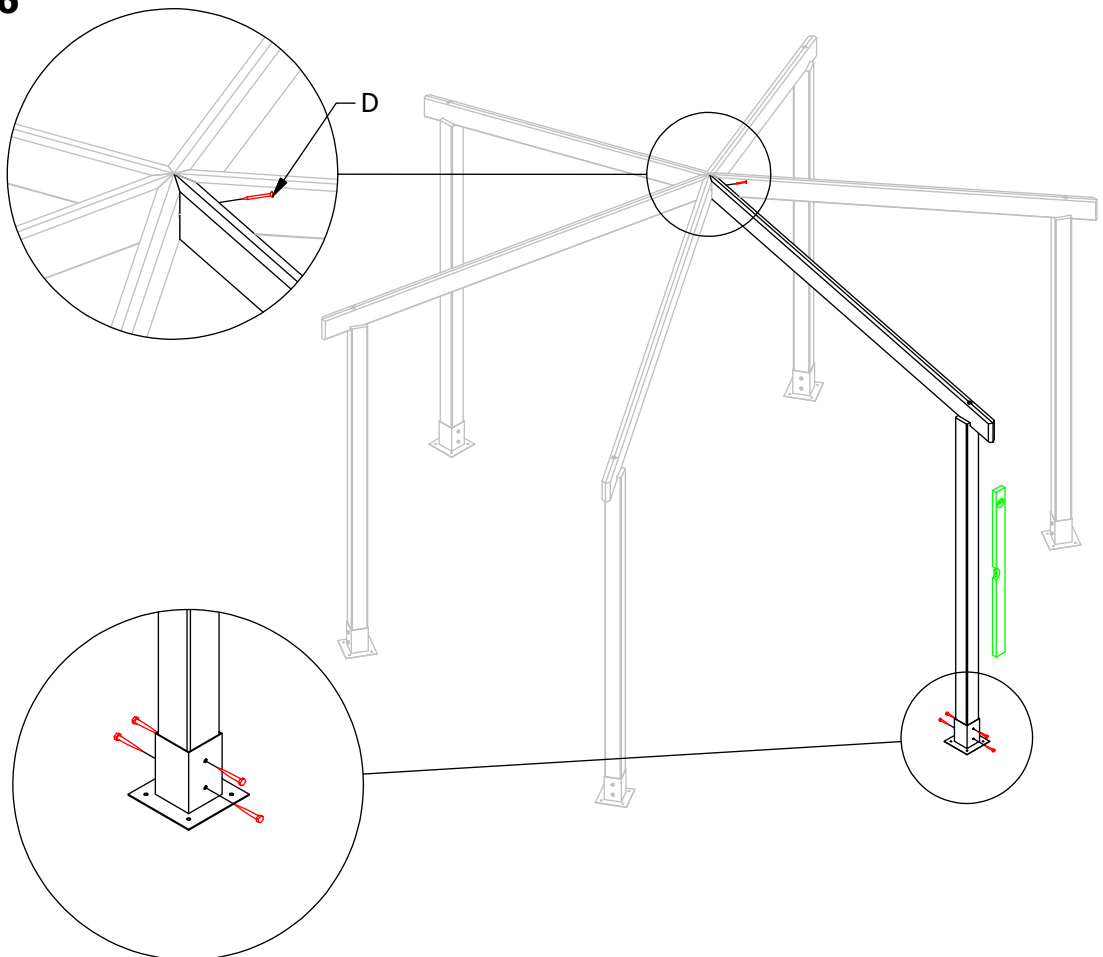
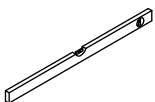
1x D - 5x60



6



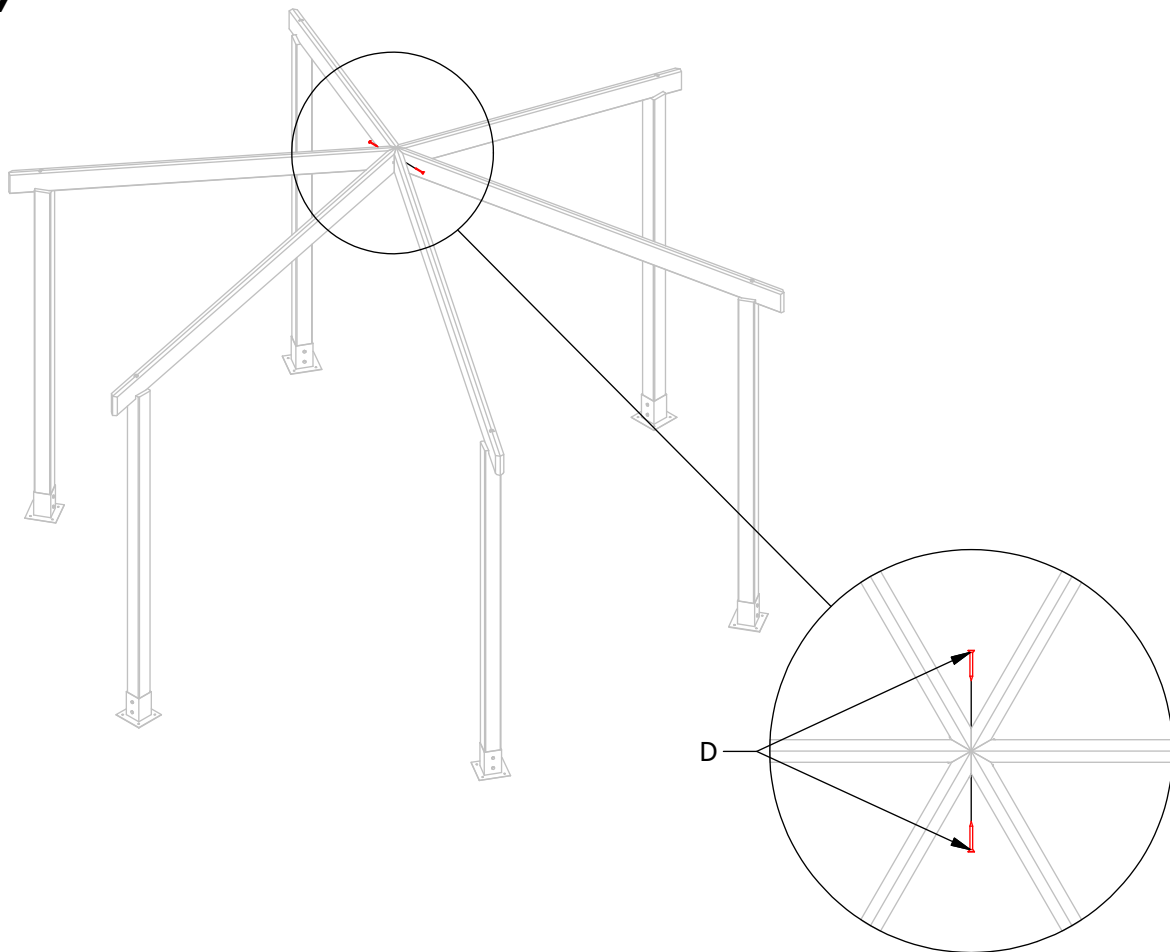
1x D - 5x60



7



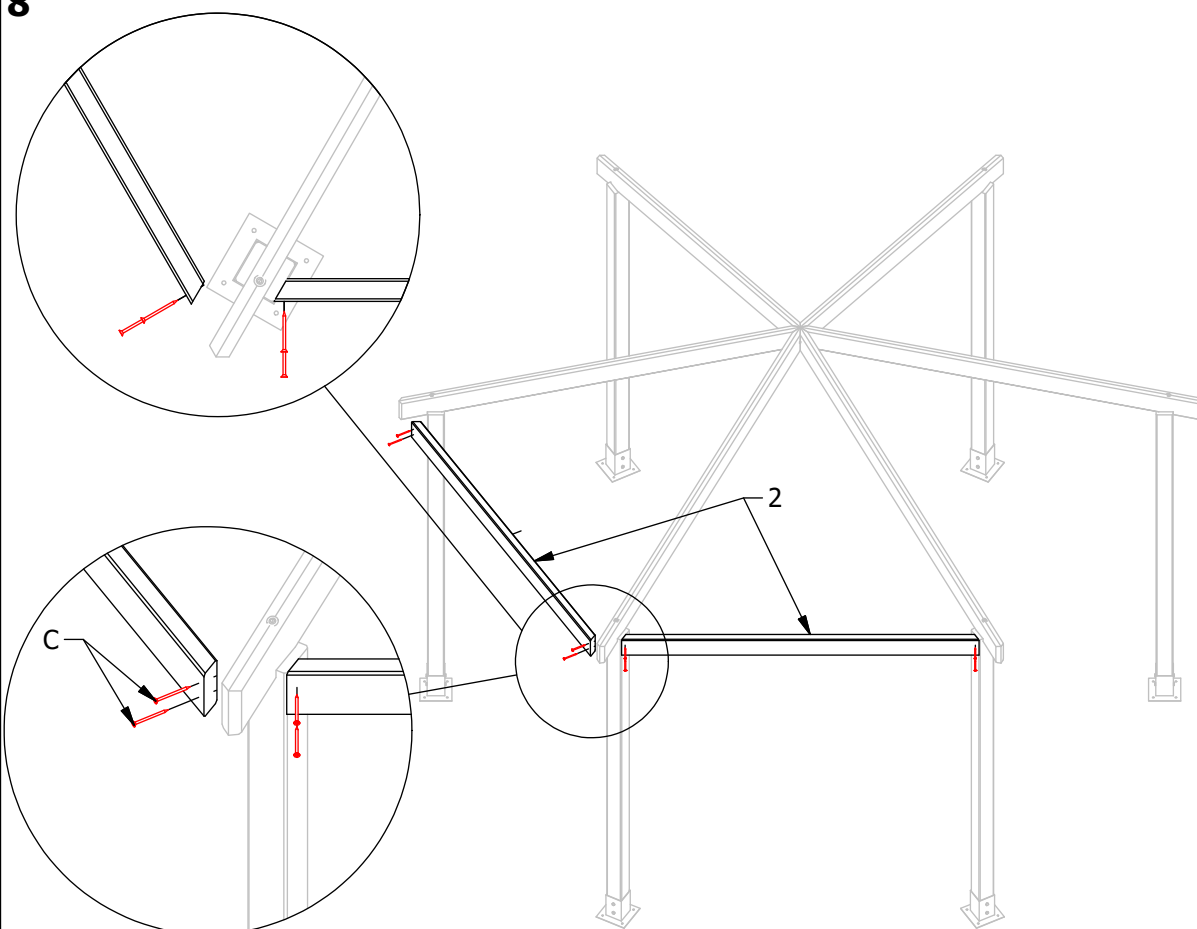
2x D - 5x60



8

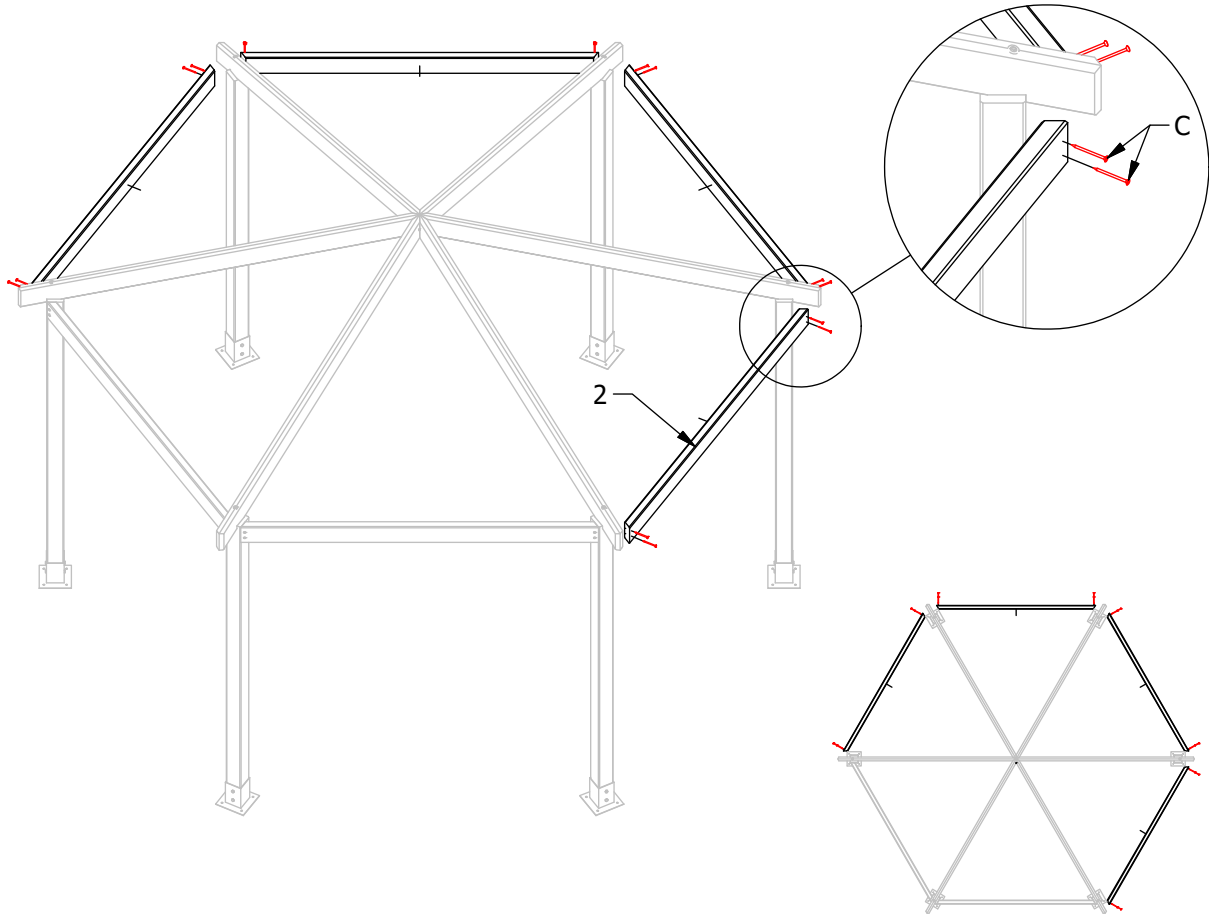


8x C - 5x80



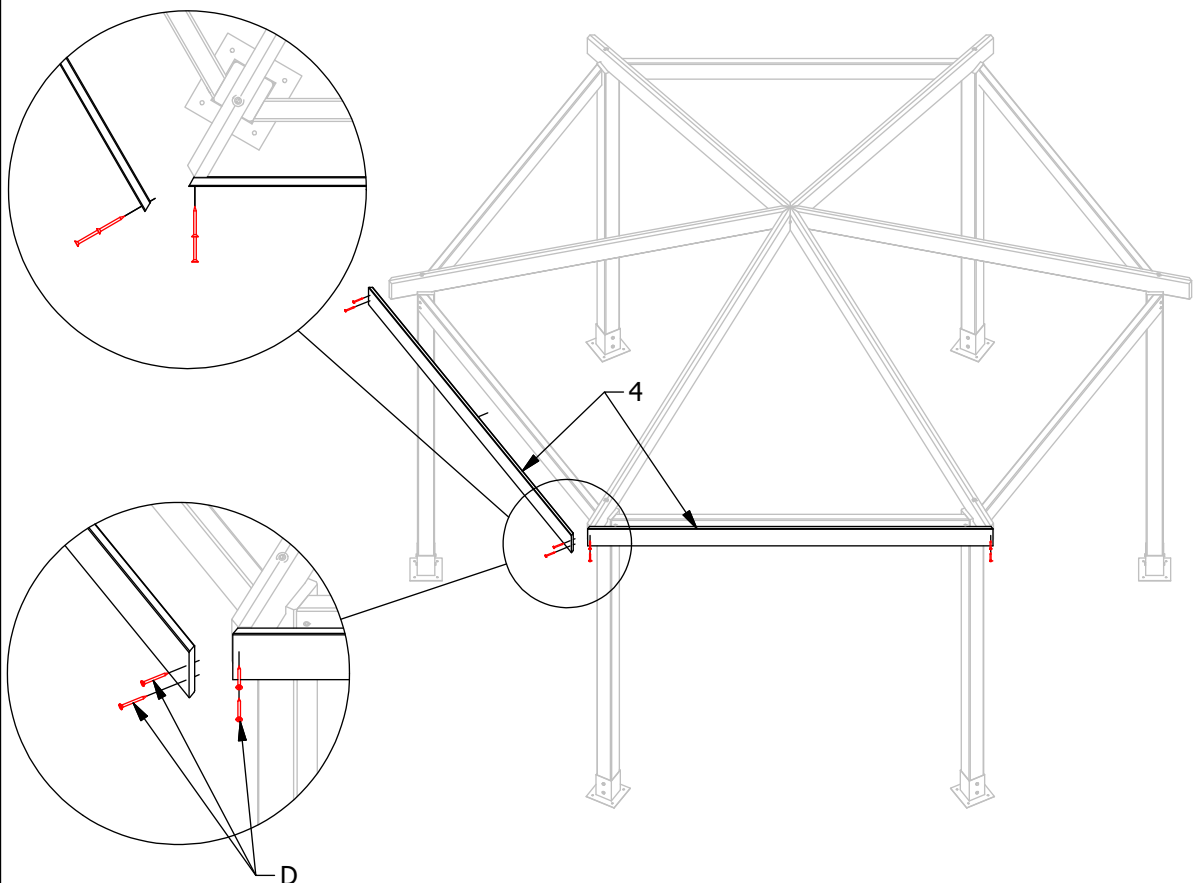
9

16x C - 5x80



10

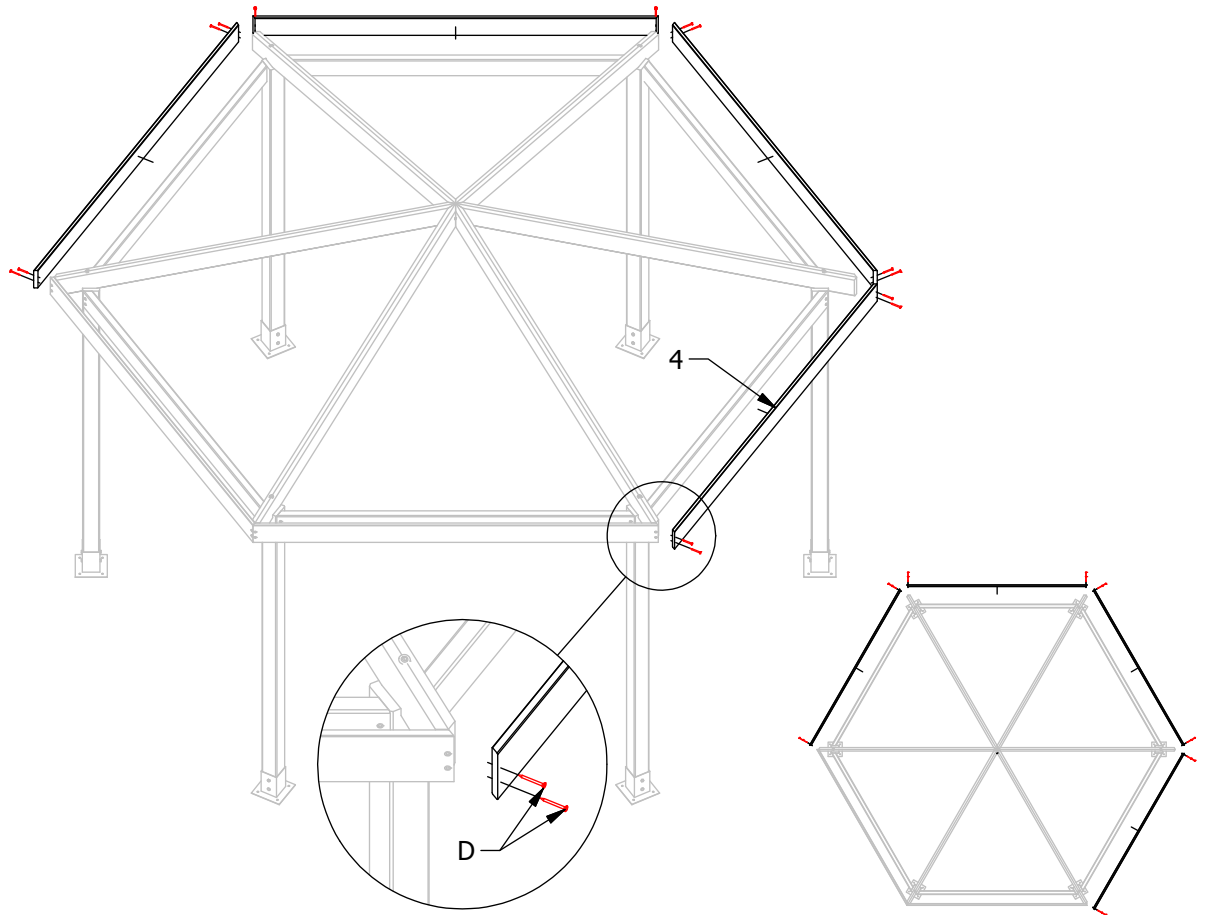
8x D - 5x60



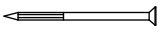
11



16x D - 5x60



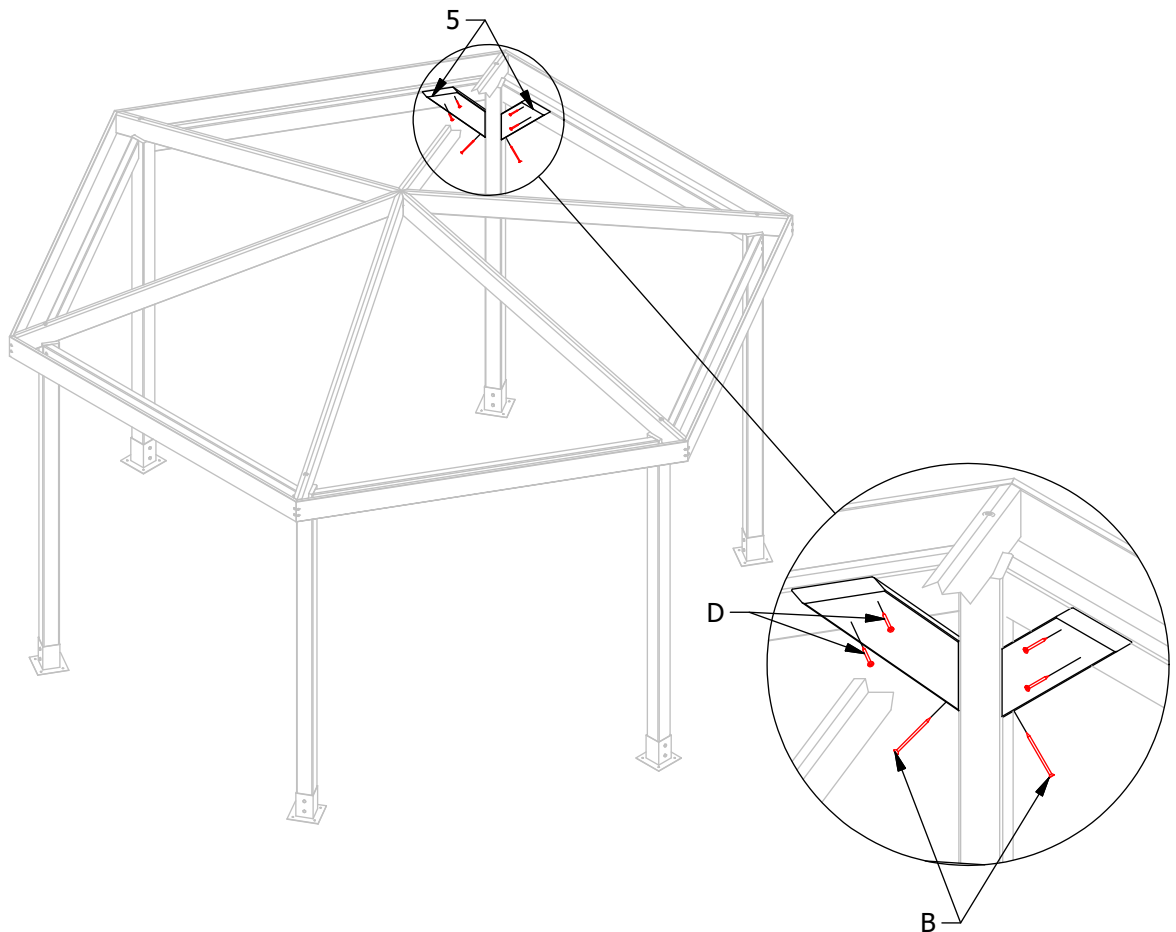
12



2x B - 5x100



4x D - 5x60



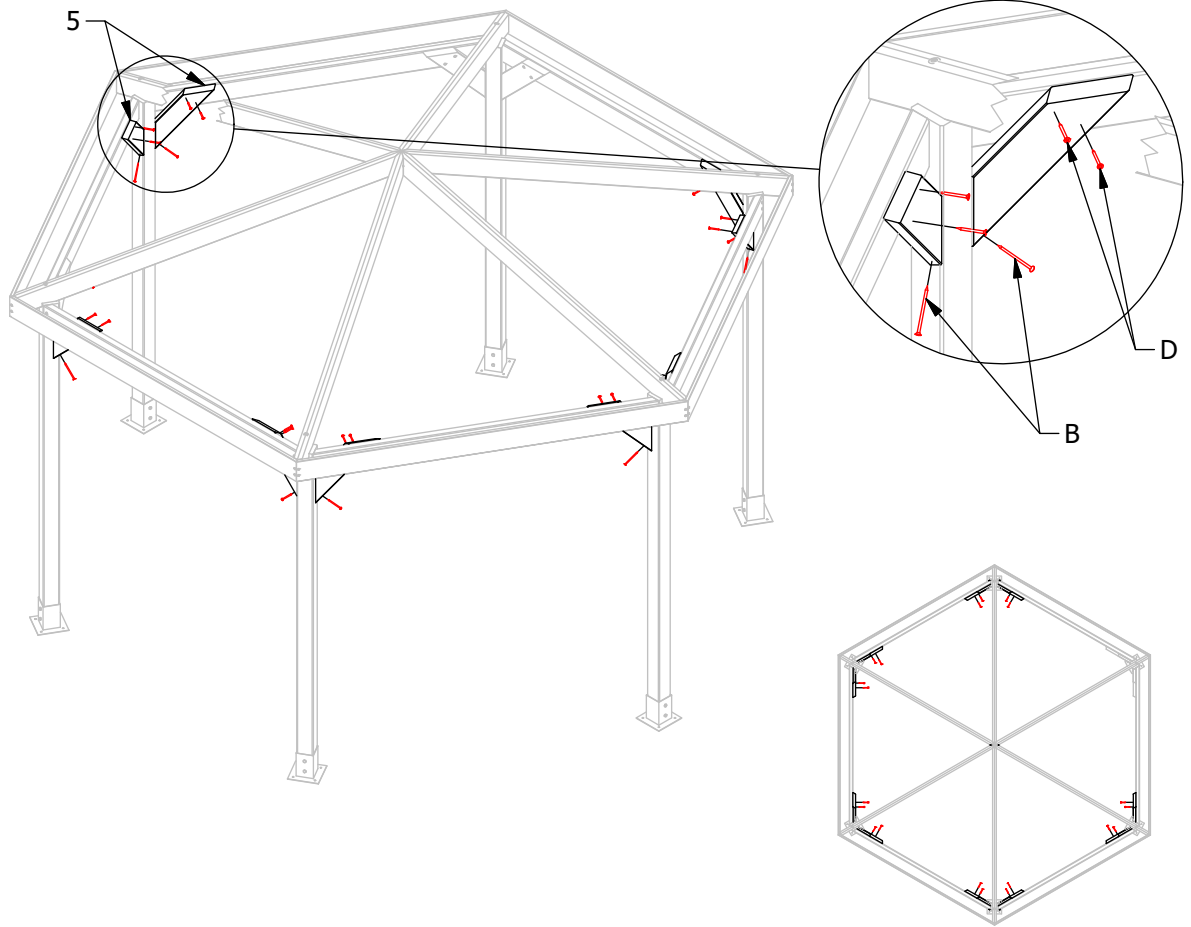
13



10x B - 5x100



20x D - 5x60



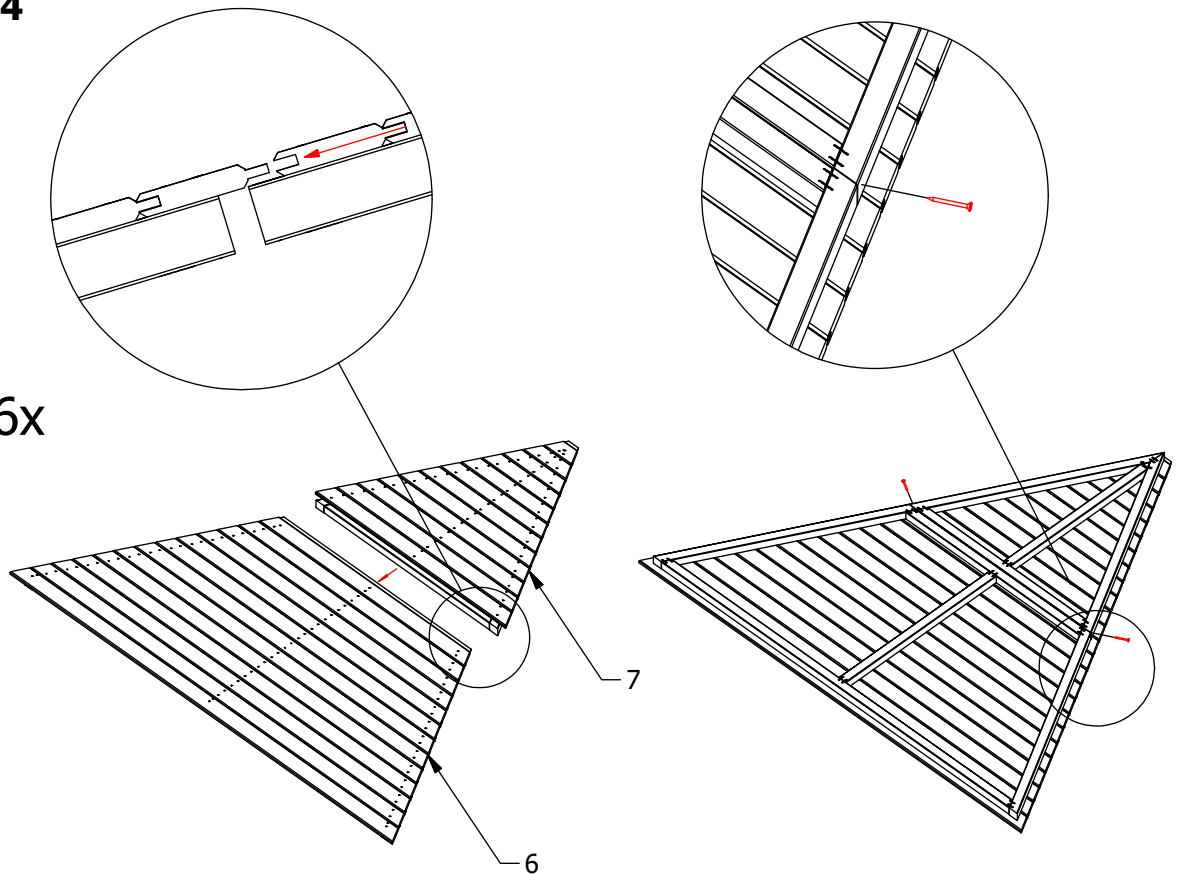
14



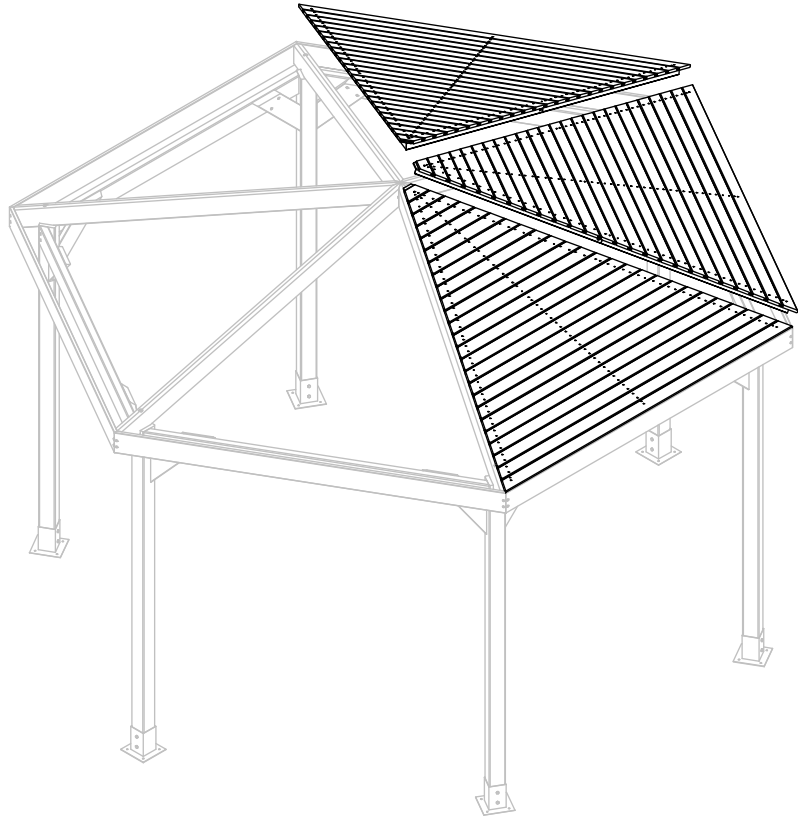
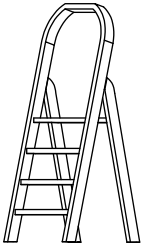
12x D - 5x60



6x



15



16



48x C- 5x80

