

"Ostrzeżenie. Wyłącznie do użytku domowego. Do użytku zewnętrznego."
"Warnung. Ausschließlich für den Hausgebrauch und nicht für gewerbliche Zwecke. Für den Außenbereich."

Domek JAKOB

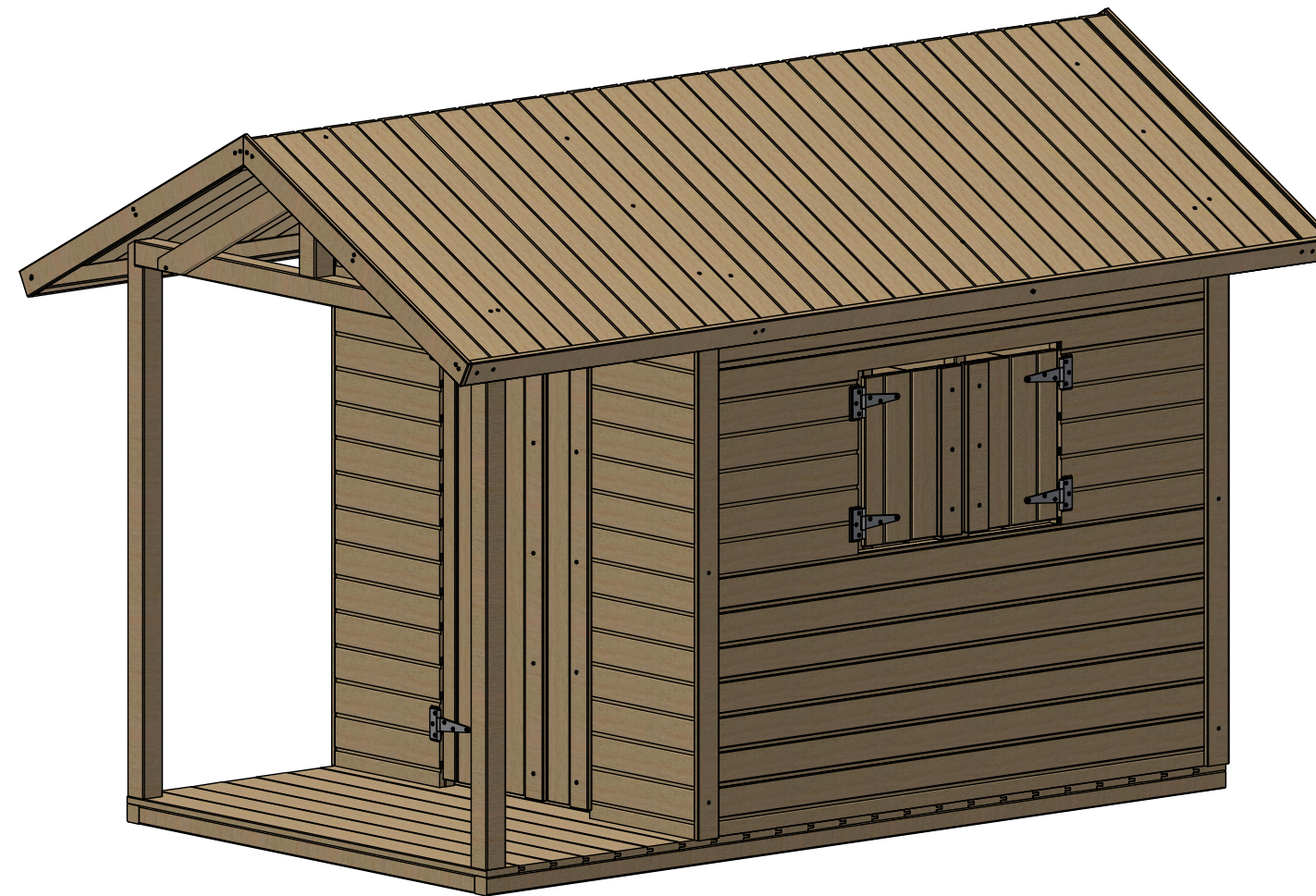
Spielhaus JAKOB

Instrukcja montażu / użytkowania

Montage - und Gebrauchsanleitung



SOBEX Sp. z o.o.
ul. Poznańska 62 Trzebicz
66-530 Drezdenko
www.sobex.com.pl



PN-EN 71-1,2,3,8,9



KOD DO11JA20716160
EAN 5908235389332

L 2430 x B 1500 x H 1600 mm



OSTRZEŻENIE!!! Nieodpowiednie dla dzieci w wieku poniżej 3 lat.. Ryzyko upadku i uderzenia powodującego zranienie użytkownika.
ACHTUNG!!! Nicht für Kinder unter drei Jahren geeignet. Es besteht eine Sturz- und Unfallgefahr.



PL Domek JAKOB Instrukcja użytkowania

Rozstawienia domku/ podstawy do domku można dokonywać wyłącznie na powierzchniach płaskich, takich jak np. trawnik lub piasek, co najmniej 2m od innych obiektów, takich jak np.: dom, garaż, płot, linka do zawieszania prania, zwisające gałęzie, kable elektryczne, droga wjazdowa itp. Produkt nie może być ustawiony na betonie, asfalcie i innej twardej powierzchni. Obszar strefy bezpieczeństwa powinien być pokryty piaskiem, drobnym żwirem lub innymi materiałami łagodzącymi upadek.

DOMEK/ PODSTAWA DO DOMKU MUSZĄ BYĆ ZAMOCOWANE W SPOSÓB STABILNY!

Konstrukcja musi być sprawdzana pod względem możliwych uszkodzeń lub murszenia i butwienia drewna. Zaleca się malowanie drewna kolorowymi impregnatami minimum raz na 3 lata. W trudnych warunkach klimatycznych malowanie należy przeprowadzać częściej. Raz w roku należy przeprowadzać inspekcję zabawki, sprawdzając stan jej podstawowych części, stabilności oraz wytrzymałości połączeń śrubowych. Śruby, łączniki oraz inne akcesoria muszą być skontrolowane pod kątem ich zużycia się lub uszkodzenia i wymienione w razie potrzeby. W przypadku stwierdzenia uszkodzeń niemożliwych do naprawienia, należy taki produkt całkowicie wycofać z użytkowania. Wszystkie części metalowe muszą być naoliwione. Dodatkowo należy dokonywać kontroli produktu na bieżąco przynajmniej raz na dwa tygodnie.

NIEPRZESTRZEGANIE WW. ZALECEŃ STWARZA NIEBEZPIECZEŃSTWO WYPADKU!

"Ostrzeżenie. Wyłącznie do użytku domowego. Do użytku zewnętrznego."

Produkt przeznaczony jest dla dzieci od 3 do 14 lat. Maksymalna dopuszczalna waga użytkownika: 50kg. Maksymalna dopuszczalna ilość dzieci: 3.

DE Spielhaus JAKOB Gebrauchsanleitung

Das Spielhaus / das Stelzenhaus kann ausschließlich auf ebenen Flächen, wie z.B. Rasen oder Sand, in einer Entfernung von 2 m von anderen Objekten wie Häuser, Garagen, Zäune, Seil zum Wäscheaufhängen, herabhängende Äste, Elektrokabel, Einfahrtswege, usw. aufgestellt werden. Das Produkt darf nicht auf Beton, Asphalt oder einer anderen harten Fläche aufgestellt werden. Der Bereich der Sicherheitszone soll mit Sand, feinem Kies oder einem anderen Material, das die Sturzfolgen mildern kann, bedeckt werden.

DAS SPIELHAUS/ DAS STELZENHAUS MUSS SICHER UND STABIL BEFESTIGT WERDEN!

Die Konstruktion muss in Bezug auf eventuelle Beschädigungen oder Vermorschen und Vermoderung von Holz kontrolliert werden. Es ist empfohlen, Holzelemente mindestens jede 3 Jahre mit einem pigmentierten Holzschutzmittel zu streichen. Bei schwierigen Wetterverhältnissen soll die Streichprozedur öfter ausgeführt werden. Einmal im Jahr ist eine Überprüfung des Produktes, darunter Kontrolle des Zustandes von grundlegenden Bestandteilen, der Stabilität des Produktes und der Schraubenverbindungen, durchzuführen. Der Schrauben, Verbinder sowie anderes Zubehör sind auf Verschleiß zu überprüfen und bei Bedarf auszutauschen. Sollten Beschädigungen festgestellt werden, die irreparabel sind, ist ein solch Produkt außer Betrieb zu setzen. Alle Metallteile müssen geölt werden. Zusätzlich ist das Produkt jede zwei Wochen zu kontrollieren.

DAS NICHTBEFOLGEN VON OBEN GENANNTEN EMPFEHLUNGEN KANN UNFALLGEFAHR DARSTELLEN!

Warnung. Ausschließlich für den Hausgebrauch und nicht für gewerbliche Zwecke. Für den Außenbereich."

Die Schaukel ist für Kinder zwischen 3 und 14 Jahren geeignet. Maximales Benutzergewicht: 50kg. Maximale Anzahl der Kinder: 3.

PL Domek JAKOB Instrukcja użytkowania

Informacje ogólne:

1. Przed przystąpieniem do montażu, należy przeczytać instrukcję w całości oraz sprawdzić zawartość zestawu.
2. Usunąć materiały opakowaniowe (tkj. zszywki, wkręty, taśmy, deski), aby uniknąć skaleczenia podczas montażu i użytkowania.
3. Montażu powinny dokonywać przynajmniej dwie osoby dorosłe.
4. Przed przystąpieniem do montażu należy przygotować podłoże w miejscu stawiania wyrobu.
5. Montażu elementów na wysokości należy dokonywać na drabinie, zachowując przy tym należyłą ostrożność.
6. Dzieci należy trzymać z daleka od miejsca montażu w czasie wykonywania prac.
7. W miejscach łączenia ze sobą drewna za pomocą wkrętów, należy uprzednio wykonać otwór o średnicy nieco mniejszej od średnicy używanego wkręta.
8. W czasie opadów śniegu, nie dopuścić do jego zalegania na dachu.

Czynność ta jest konieczna z uwagi na możliwość pęknięcia drewna podczas wkręcania wkrętów bez nawiercania. Producent nie ponosi odpowiedzialności za skutki niedostosowania się do informacji oraz zaleceń producenta zawartych w niniejszej instrukcji.

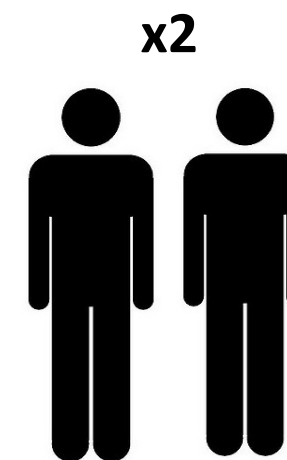
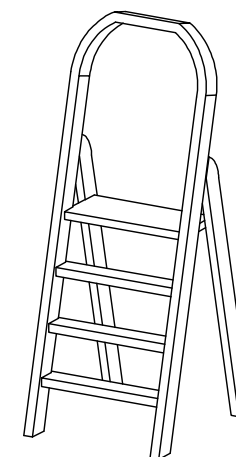
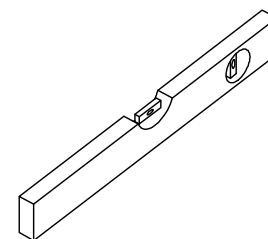
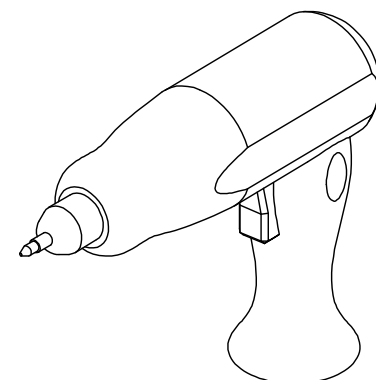
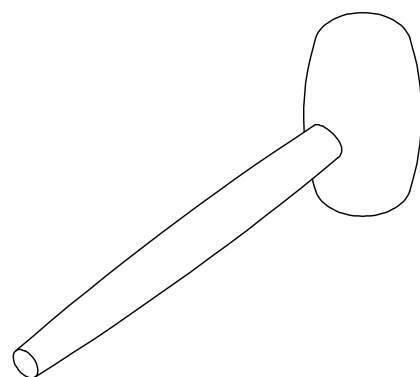
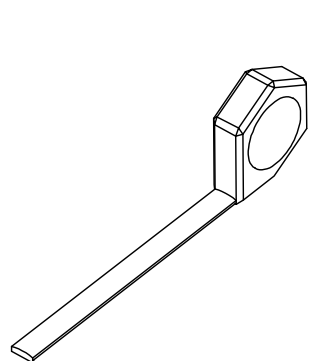
**WAŻNE!!! DOPUSZCZALNA ILOŚĆ UŻYTKOWNIKÓW - 3
WSZELKIE CZĘŚCI ZAMIENNE DOSTĘPNE SĄ U PRODUCENTA
NIE NALEŻY MODYFIKOWAĆ ZABAWKI AKTYWIZUJĄCEJ WE WŁASNYM ZAKRESIE
PROSZĘ POZOSTAWIĆ INSTRUKCJĘ W RAZIE KONIECZNOŚCI PÓŹNIEJSZEGO JEJ WYKORZYSTANIA**

DE Spielhaus JAKOB Gebrauchsanleitung

Allgemeine Informationen:

1. Vor der Montage lesen Sie die Anleitung und überprüfen Sie den Lieferumfang.
 2. Entfernen Sie Verpackungsmaterialien (d. h. Hefze, Schrauben, Bänder, Bretter), um Schnitte beim Gebrauch zu vermeiden.
 3. Die Montage soll von mindestens zwei Erwachsenen durchgeführt werden.
 4. Vor der Montage muss die Fläche, an der das Produkt aufgestellt wird, vorbereitet werden.
 5. Die Montage von Elementen im oberen Bereich ist mit Hilfe einer Leiter auszuführen, wobei die nötigen Vorsichtsmaßnahmen getroffen werden müssen.
 6. Während der Montagearbeiten müssen Kinder vom Montageort ferngehalten werden.
 7. An den Verbindungsstellen von Holzelementen, die mittels Schrauben verbunden werden, müssen vorher Bohrungen mit einem etwas kleinerem Durchmesser als der Durchmesser der zu verwendeten Schraube ausgeführt werden.
 8. Lassen Sie es bei Schneefall nicht auf dem Dach liegen.
- Diese Tätigkeit ist notwendig, da während des Eindrehens der Schraube ohne Vorbohrung Risse im Holz entstehen könnten. Der Hersteller trägt keine Verantwortung für Folgen der Nichtbefolgung von Informationen und Empfehlungen, die in der vorliegenden Anleitung enthalten sind.**

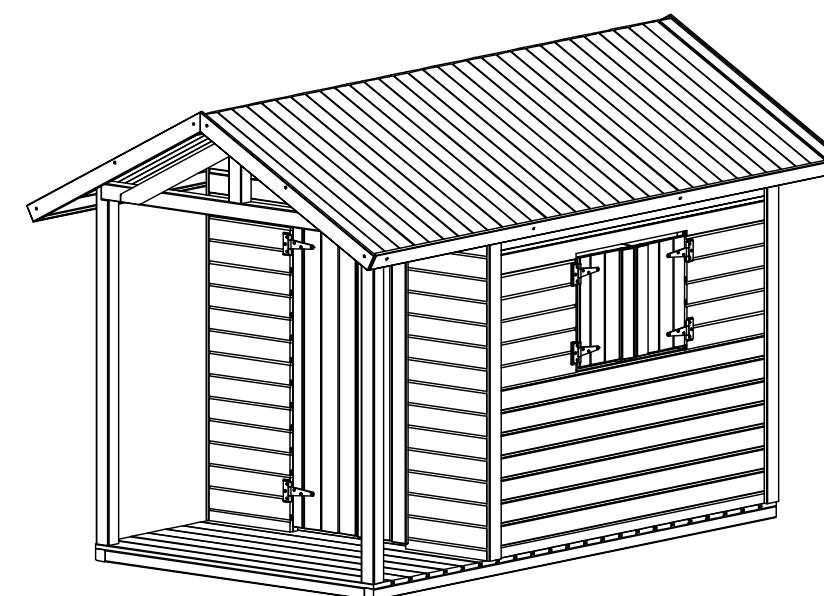
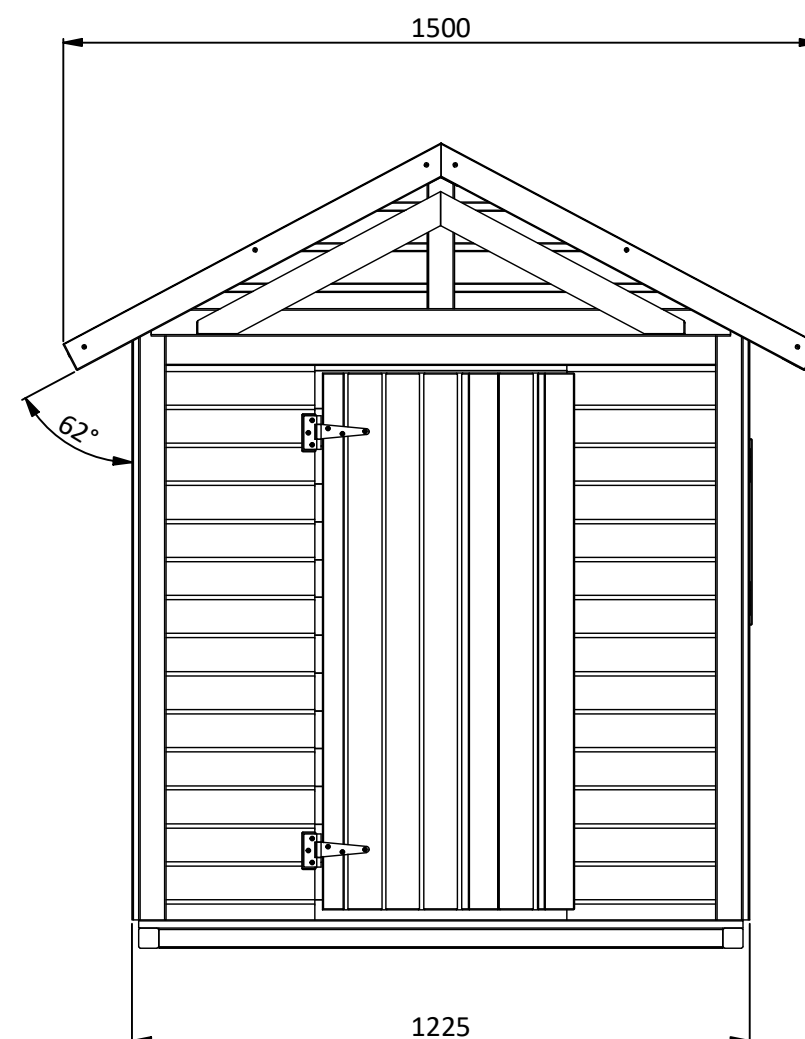
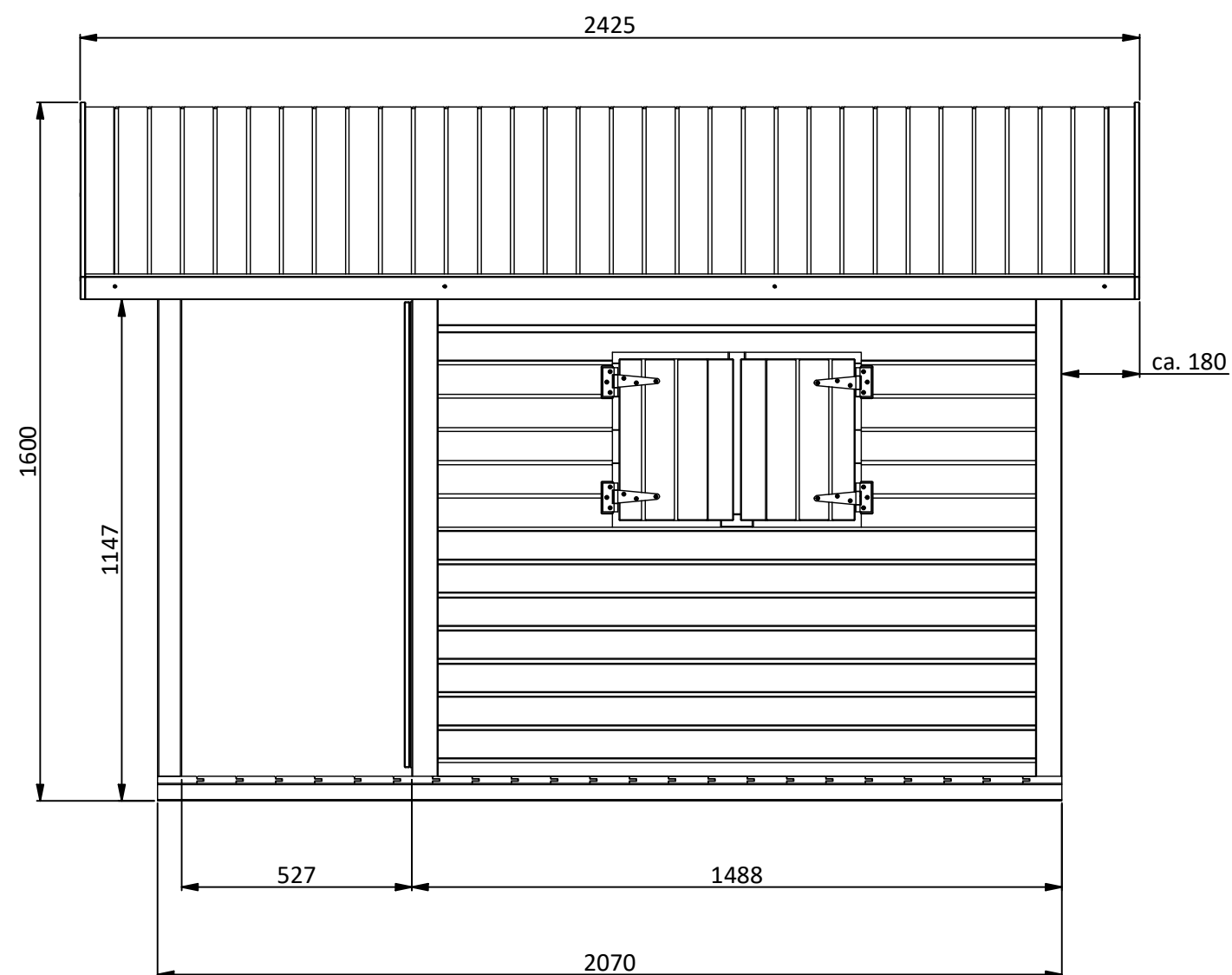
**WICHTIG!!! ZULÄSSIGE PERSONENZAHL - 3
ALLE ERSATZTEILE SIND BEIM HERSTELLER ERHÄLTlich
DAS AKTIVIERUNGSSPIELZEUG DARF NICHT VOM BENUTZER UMGEBAUT WERDEN
BITTE BEWAHREN SIE DIESE ANLEITUNG FÜR SPÄTER AUF**



Podstawowe narzędzia potrzebne do montażu / Notwendige Montagewerkzeuge

Instrukcja montażu - Domek JAKOB

Montageanleitung - Spielhaus JAKOB



Surowiec

Jedną z właściwości drewna (sosnowego) z drzew iglastych są zawarte w jego budowie przewody żywiczne zawierające żywicę w postaci płynnej bądź stałej. W okresie użytkowania produktów wykonanych z tego surowca zjawiskiem naturalnym są wycieki żywicy. Natężenie tego zjawiska jest różne i niepowtarzalne w różnych elementach z drewna iglastego. Drugą podstawową cechą drewna jako surowca naturalnego jest jego dostosowanie się do warunków panujących w danym otoczeniu. Następstwem tego zjawiska mogą być pęknięcia oraz wypaczanie o różnej intensywności. Nie wpływają one na wartość użytkową tego produktu. Powyższe właściwości NIE stanowią WADY produktu. Klient kupując produkt wykonany z drewna akceptuje jego naturalne parametry, cechy oraz właściwości.

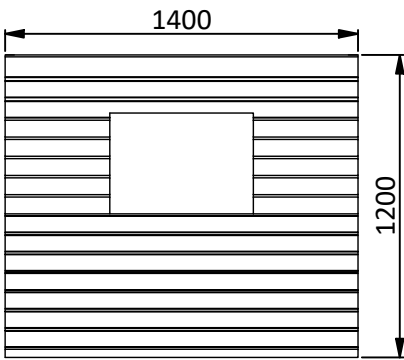
Wyrób zawiera produkty biobójcze. Drewno impregnowane środkiem WOLMANIT CX-8F zawiera węglan di wodorotlenku miedzi (II), miedź-HDO w celu ochrony przed grzybami i owadami niszczącymi drewno. Drewno impregnowane środkiem WOLMANIT CX-8F może być użyte zgodnie z DIN EN 335 w klasach zagrożenia 1-4. Przechowywać z dala od jedzenia, napojów a także pożywienia dla zwierząt. Spełnia normy dotyczące pyłu drzewnego podczas przetwarzania impregnowanego drewna np. cięcia, szlifowania.

Uwaga!!! Wymiary podane w mm.
Achtung !!! Maße in mm.

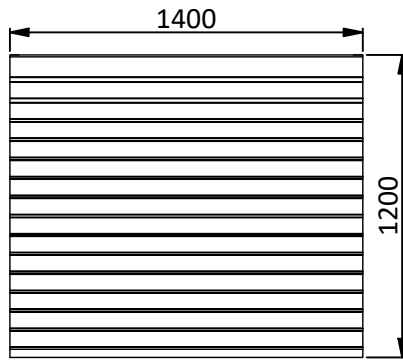
Domek JAKOB 243x150x160

Wykaz elementów składowych/Lieferumfang:

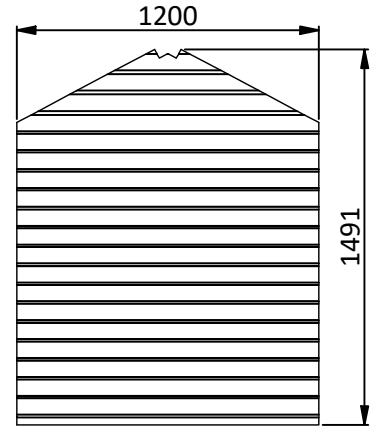
1 x 1



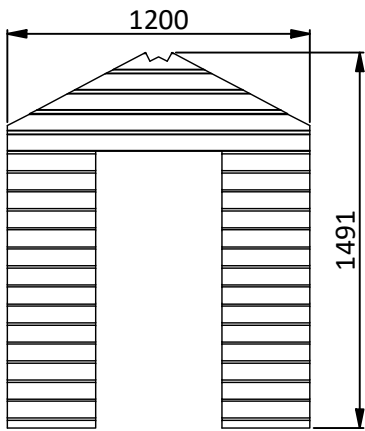
2 x 1



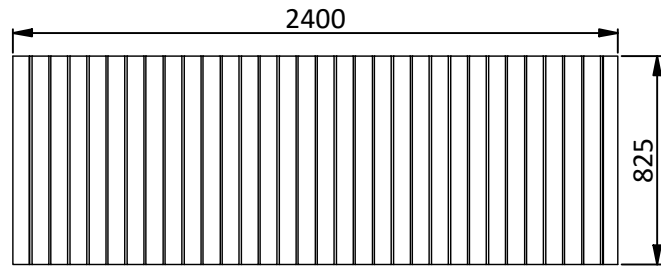
3 x 1



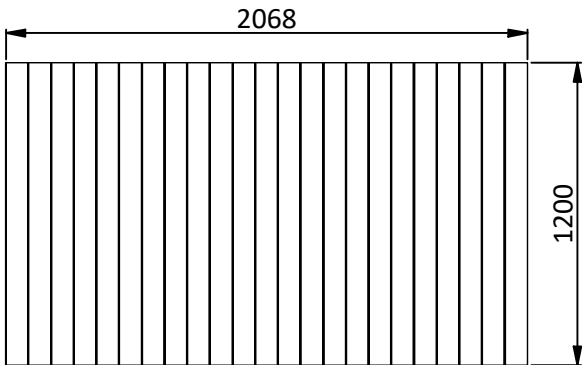
4 x 1



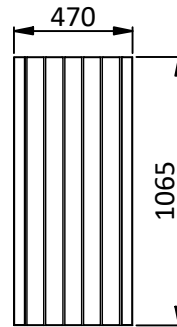
5 x 2



6 x 1



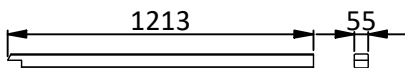
7 x 1



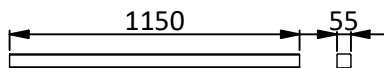
8 x 2



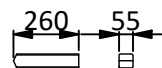
9.1 x 2



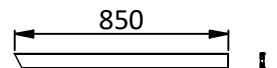
9.2 x 1



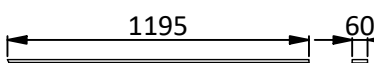
9.3 x 1



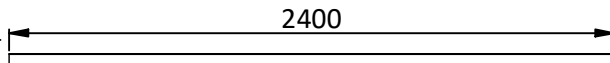
9.4 x 4



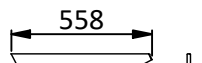
9.5 x 4



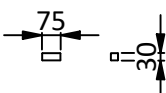
9.6 x 2



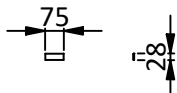
9.7 x 2



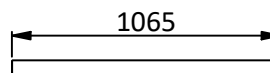
10 x 1



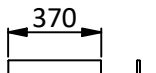
11 x 6



12 x 2



13 x 2



Domek JAKOB 243x150x160

Wykaz elementów okuć/Lieferumfang:

a - Wkręt do drewna/Holzschraube OC 5x120 - 3 szt.

b - Wkręt do drewna/Holzschraube OC 4x70 - 26 szt.

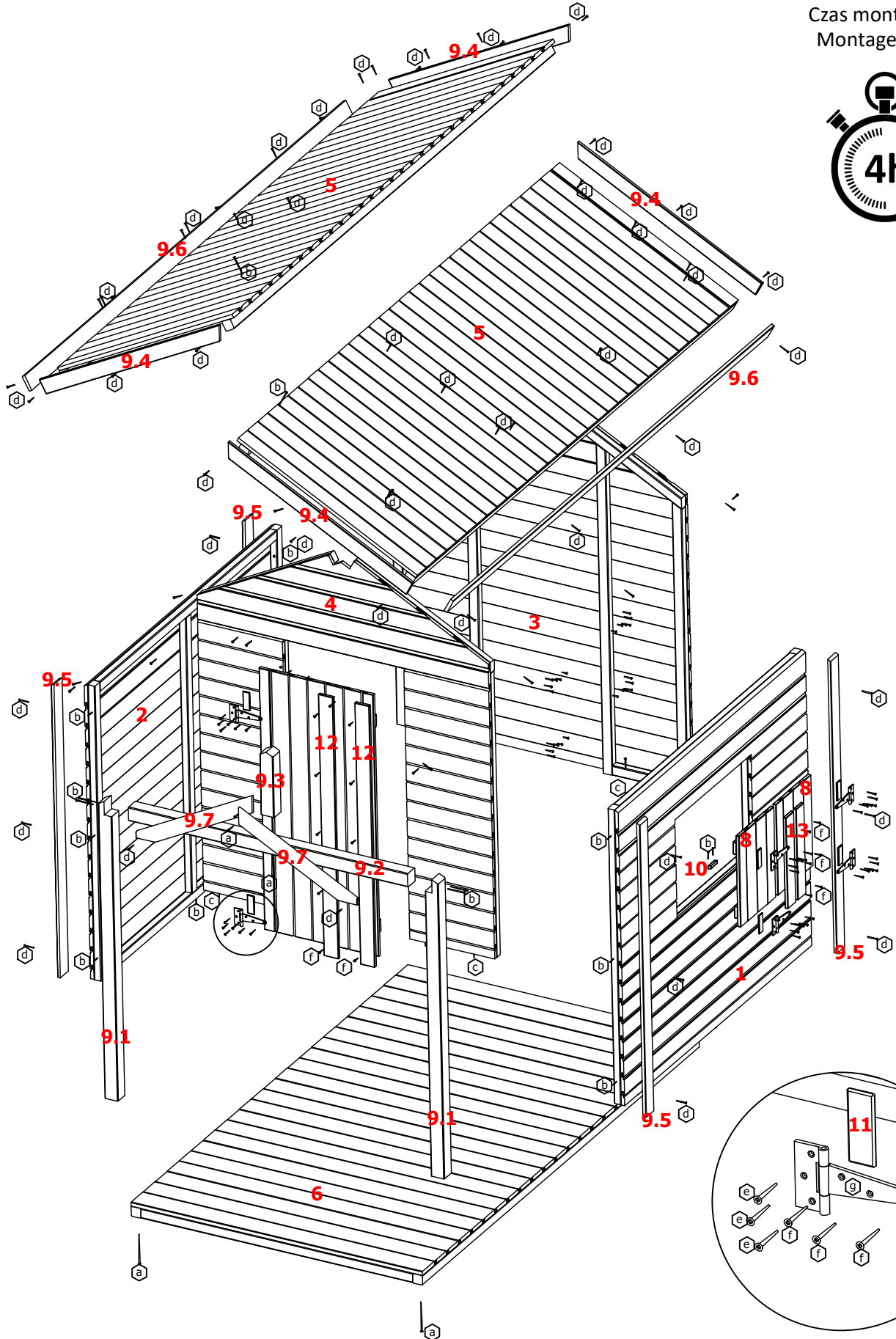
c - Wkręt do drewna/Holzschraube OC 4x60 - 8 szt.

d - Wkręt do drewna/Holzschraube OC 3,5x40 - 58 szt.

e - Wkręt podkładowy do drewna/Holzschraube OC 3x30 - 18 szt.

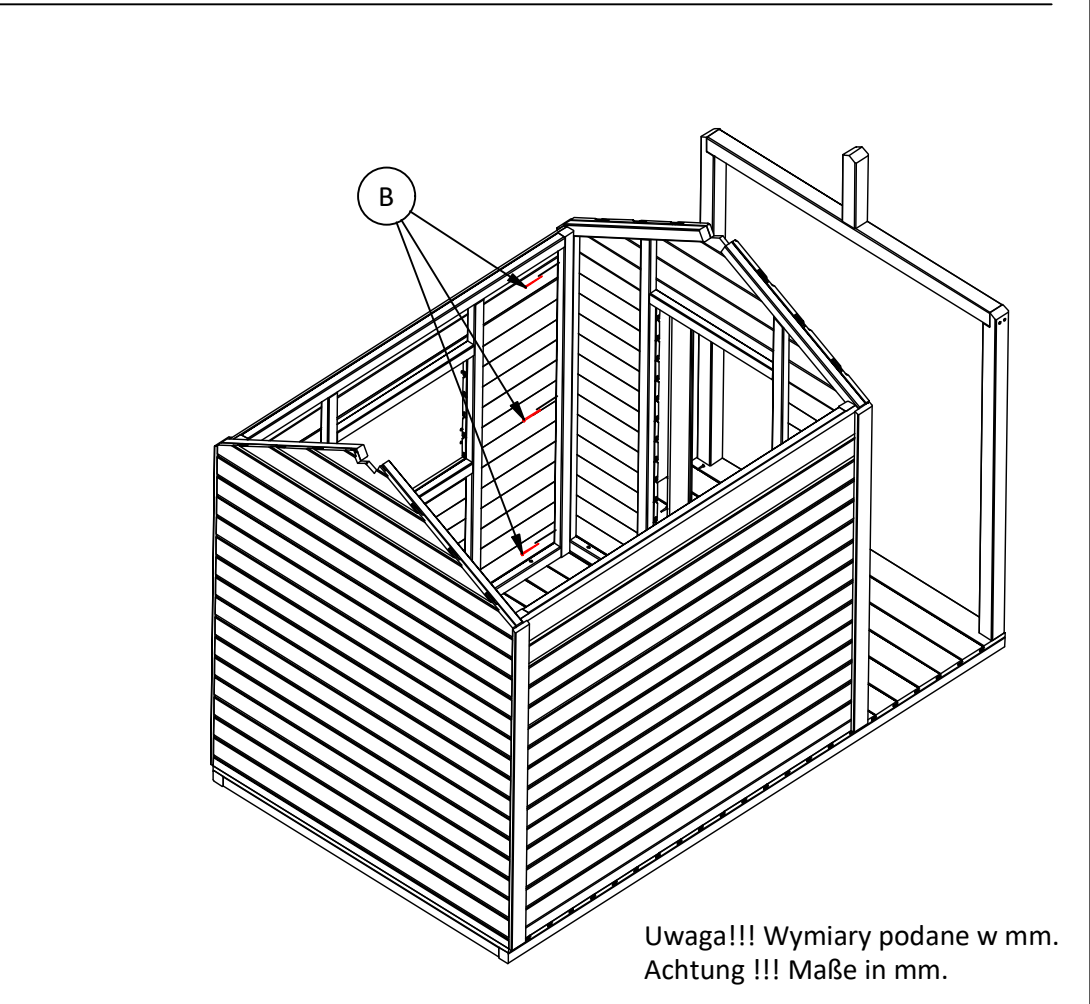
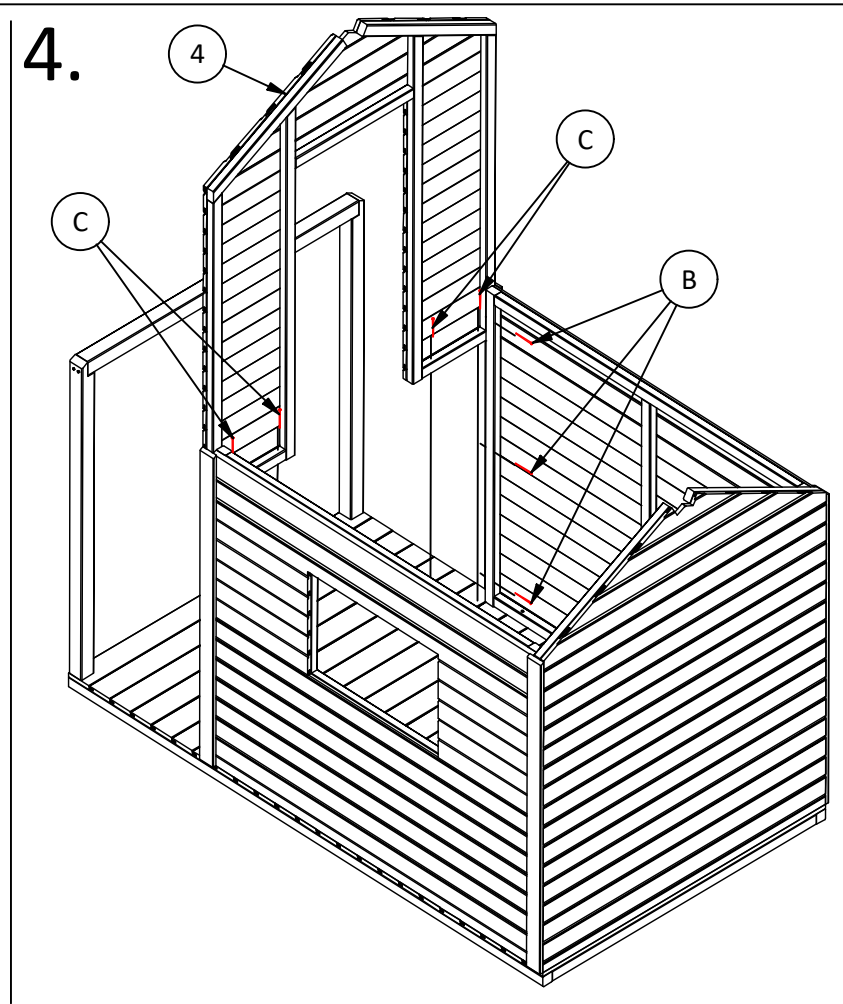
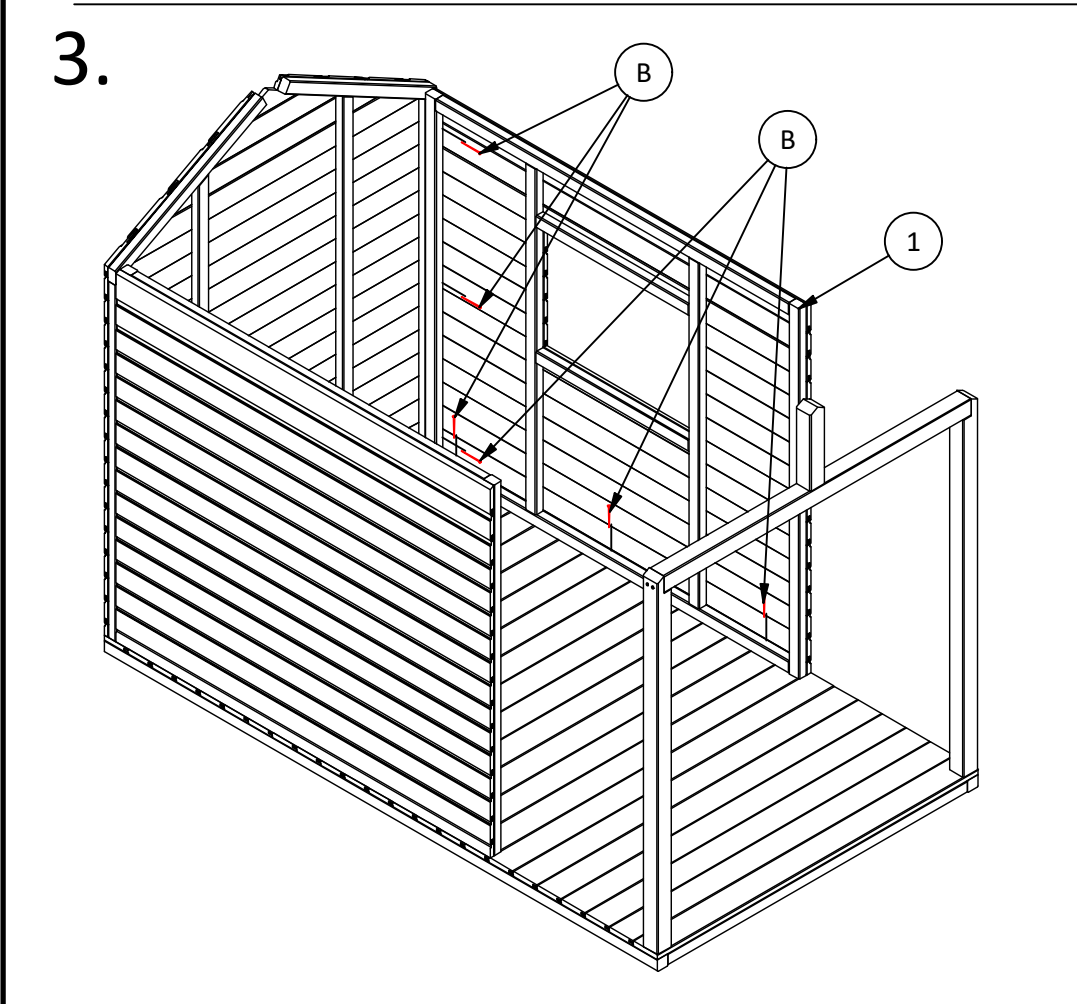
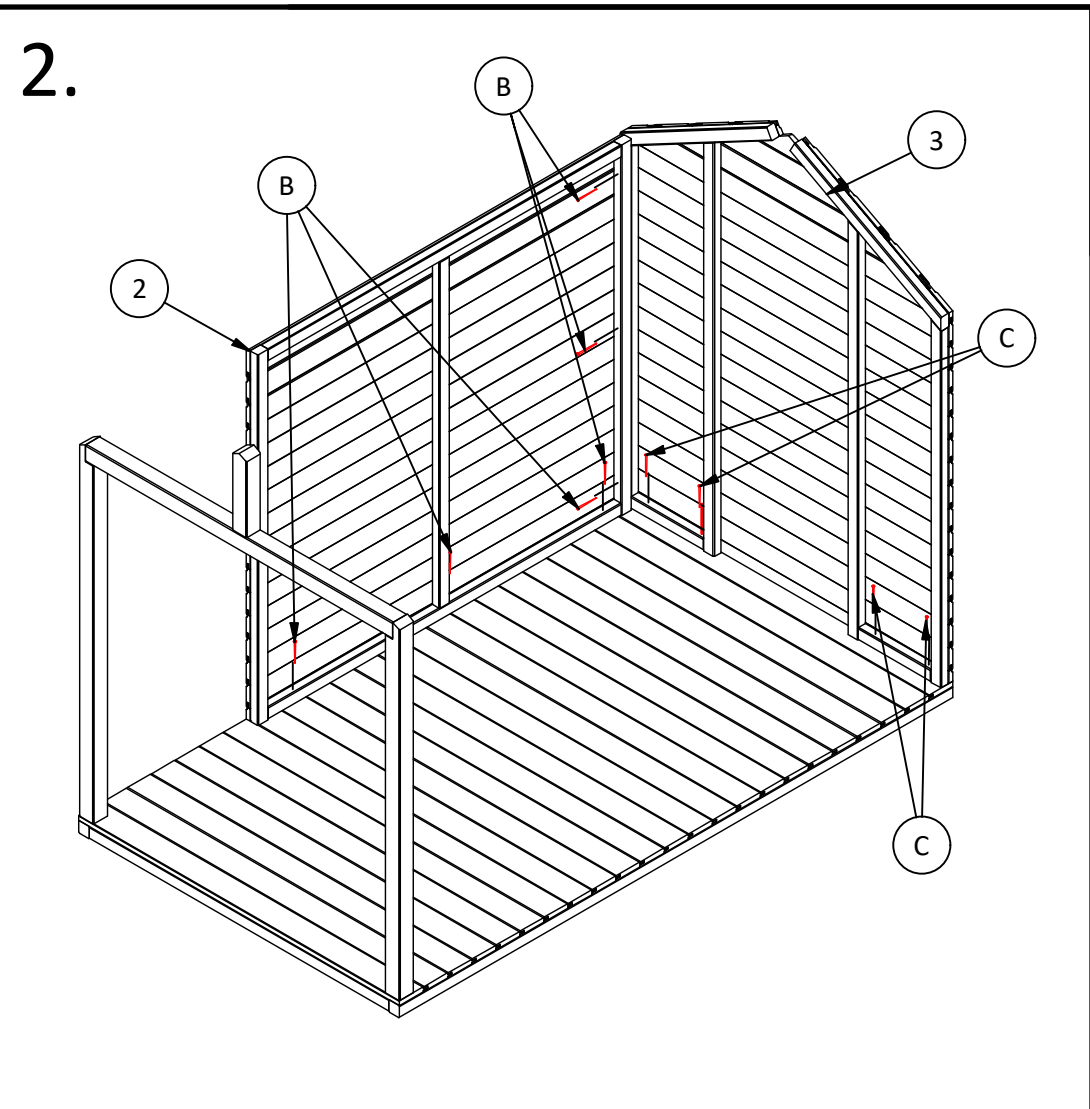
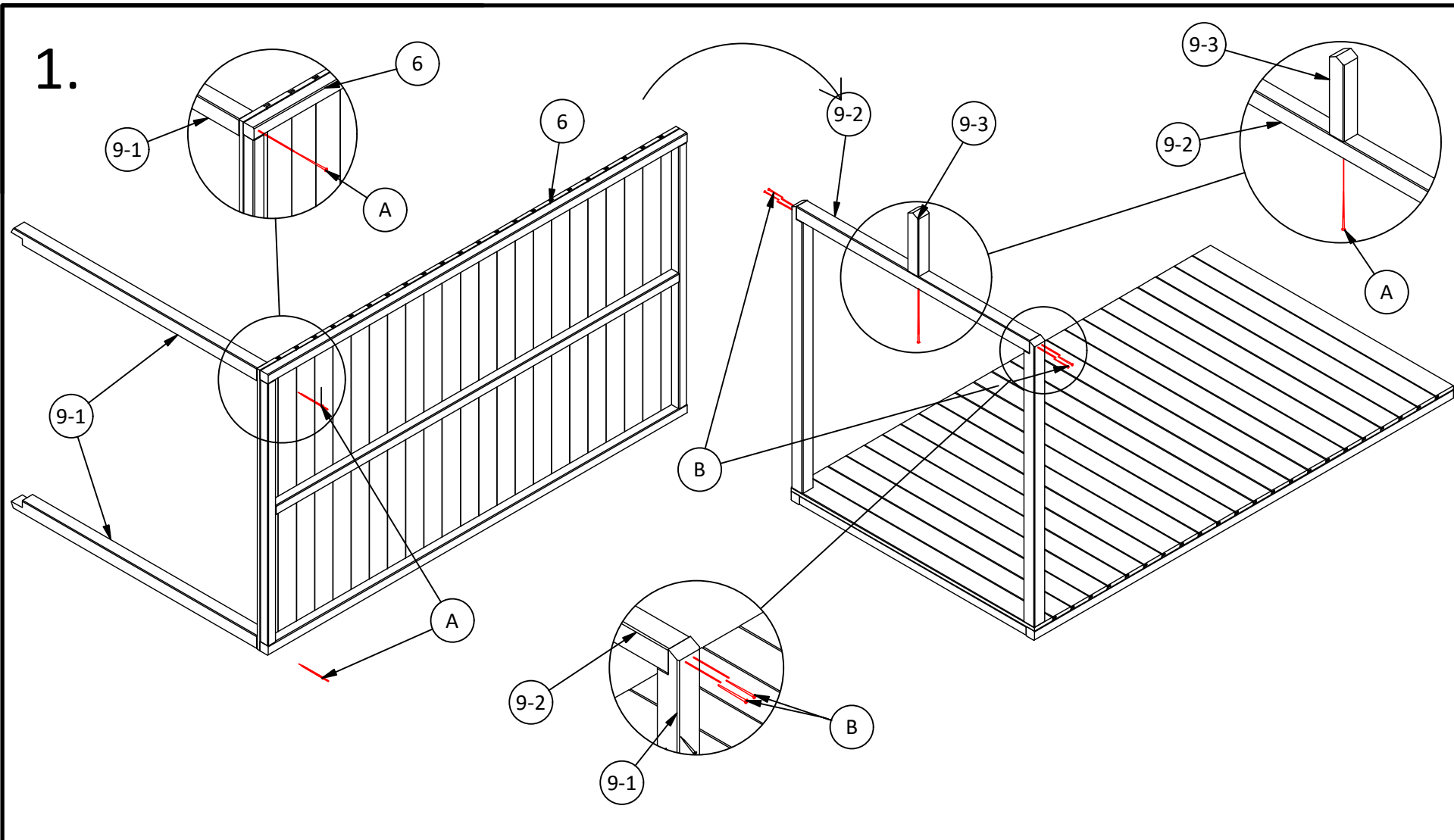
f - Wkręt podkładowy do drewna/Holzschraube OC 3x20 - 34 szt.

g - Zawias trójkątny/Scharnier 65x100 - 6 szt.



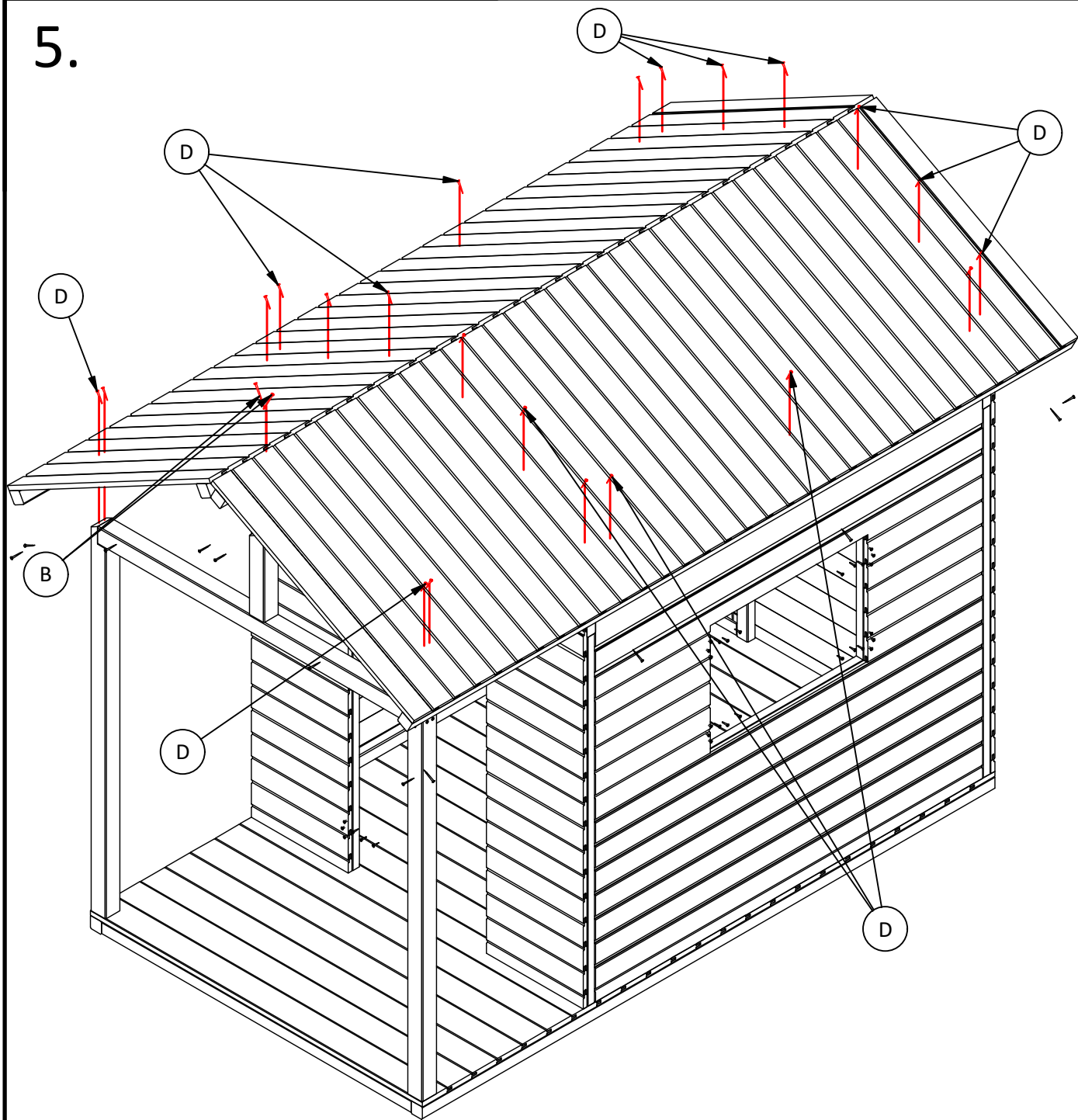
Czas montażu:
Montagezeit



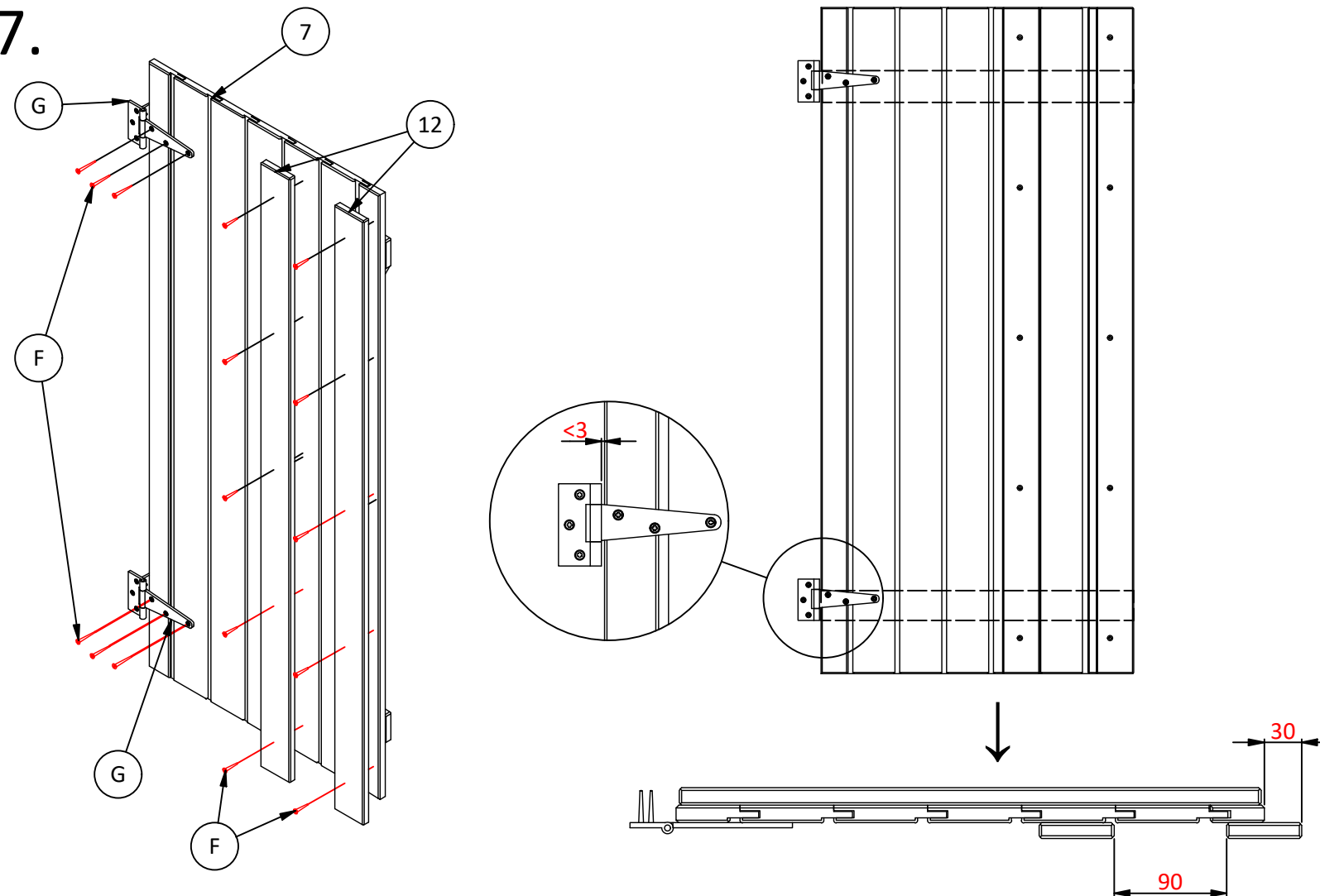


Uwaga!!! Wymiary podane w mm.
Achtung !!! Maße in mm.

5.

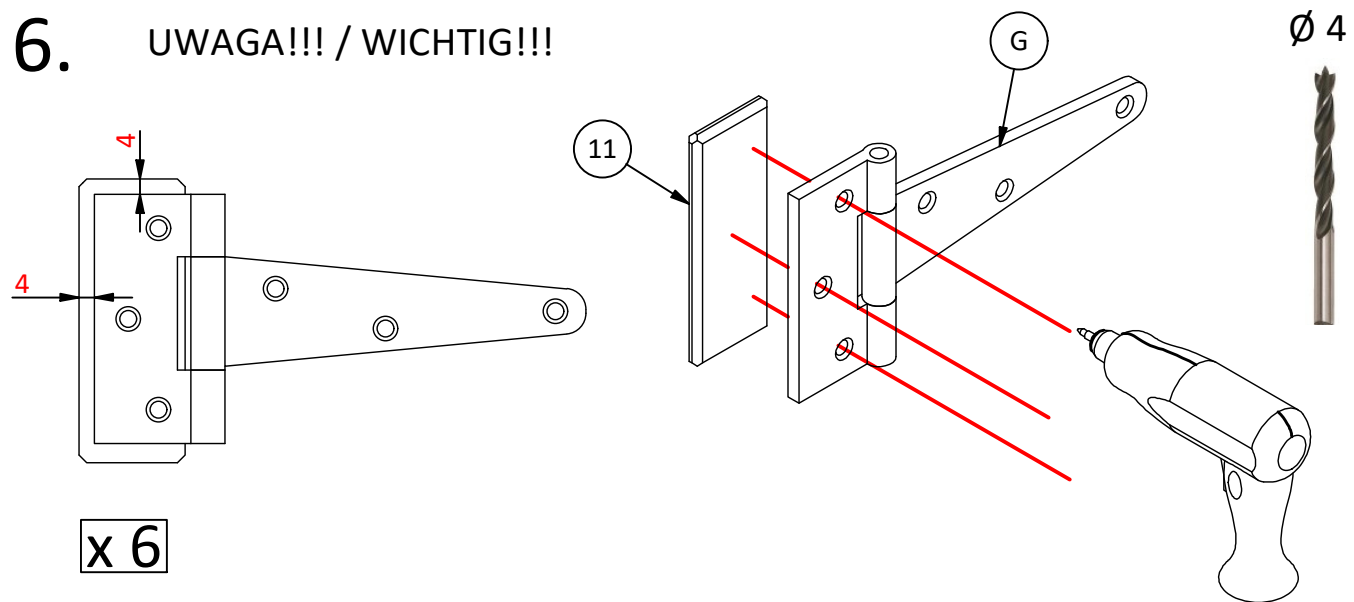


7.

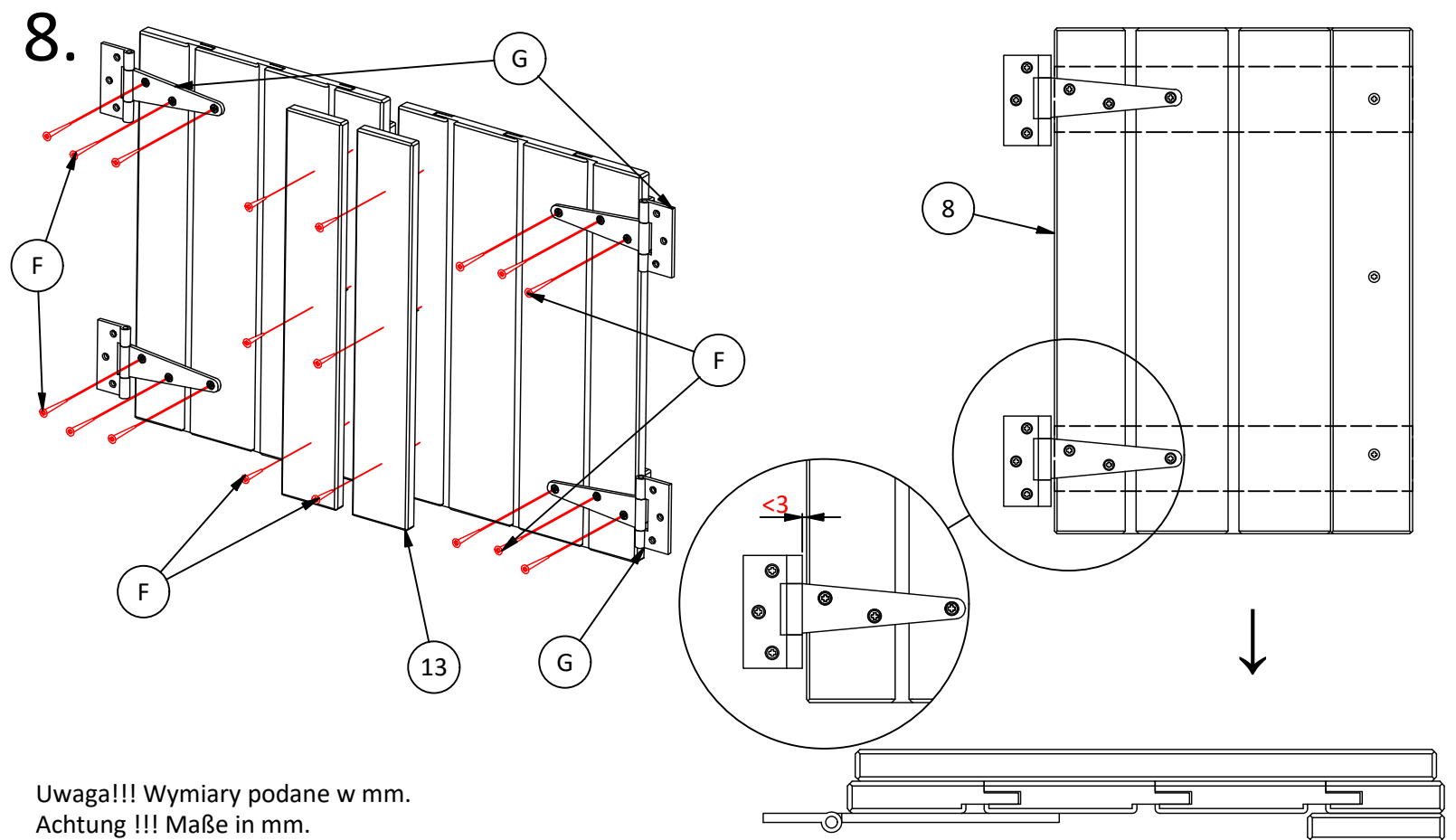


6.

UWAGA!!! / WICHTIG!!!

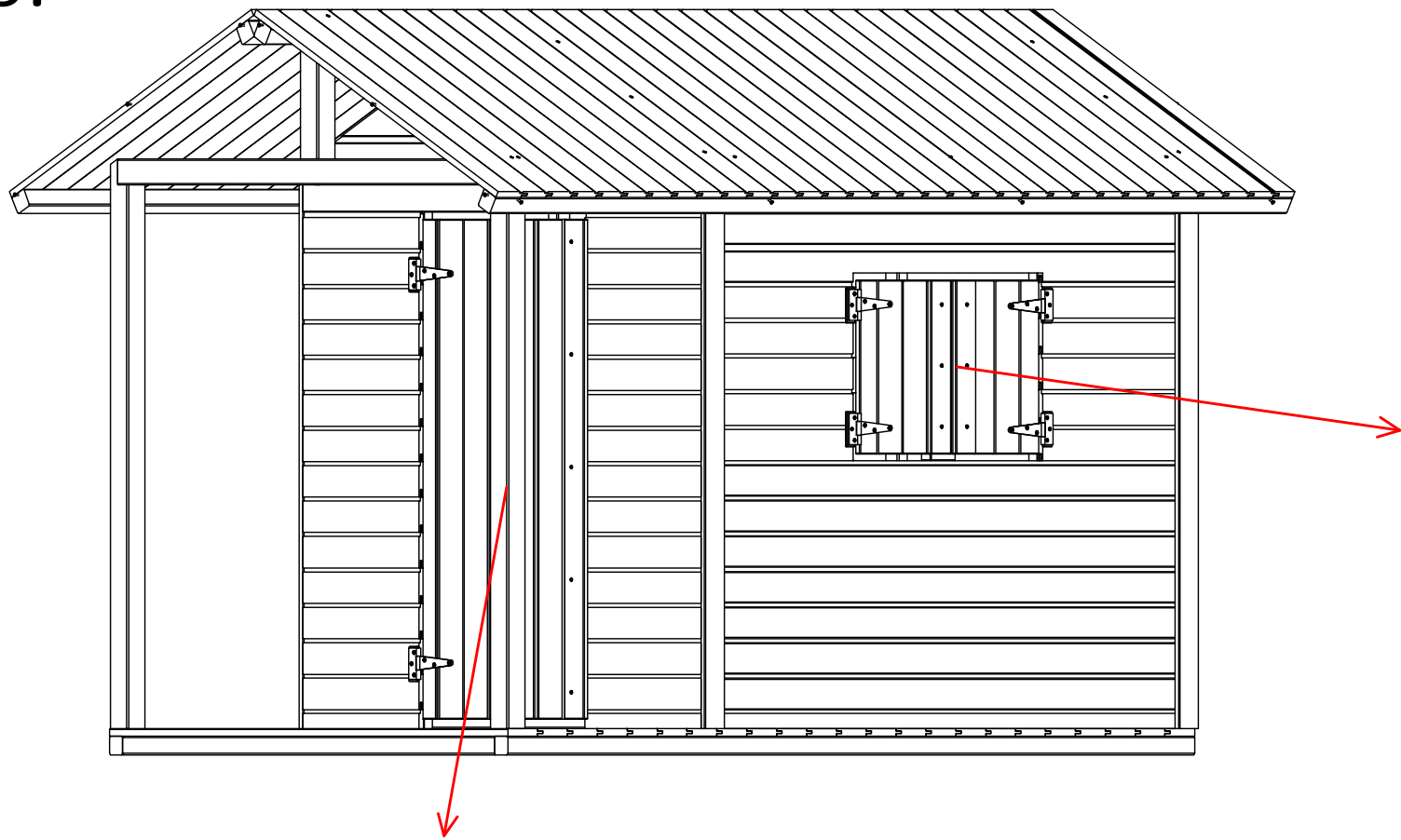


8.

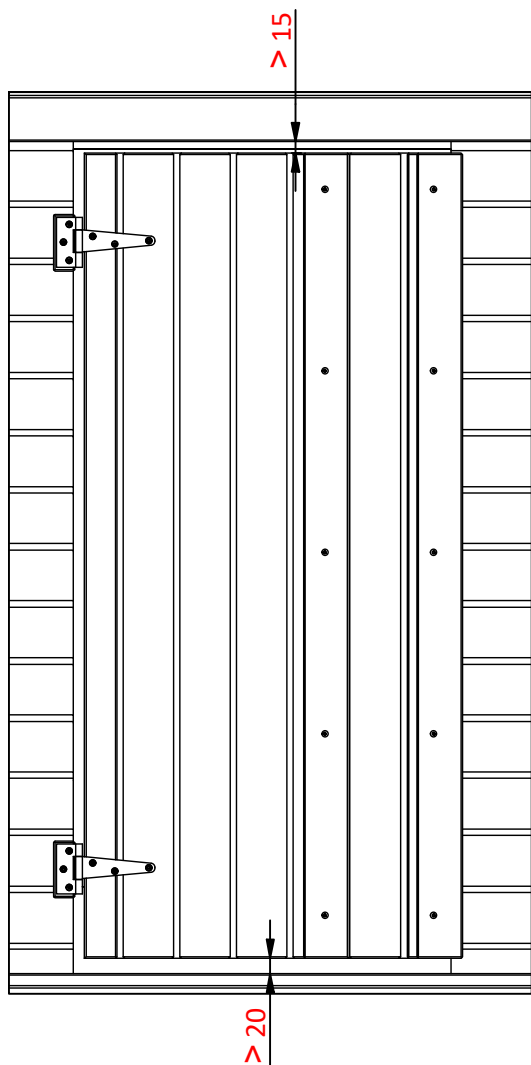


Uwaga!!! Wymiary podane w mm.
Achtung !!! Maße in mm.

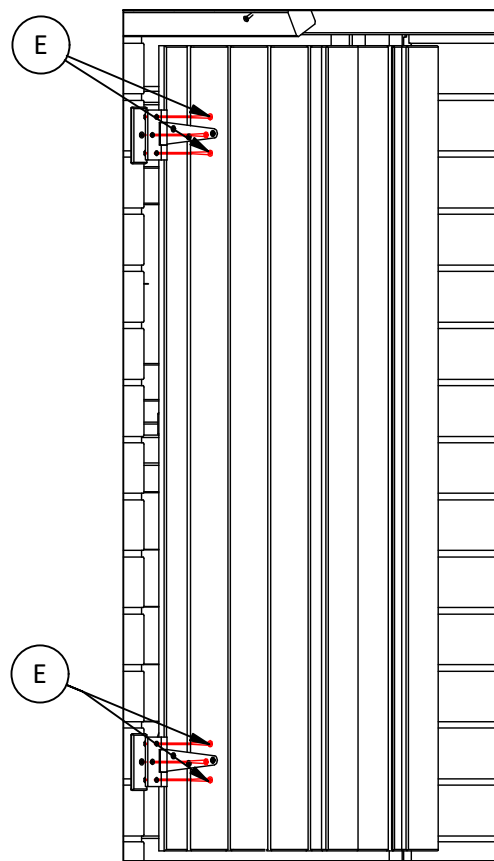
9.



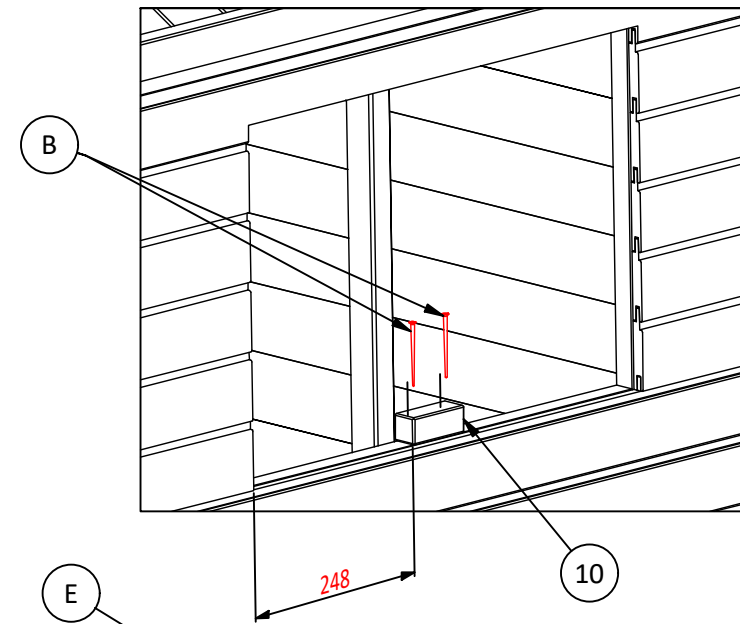
1



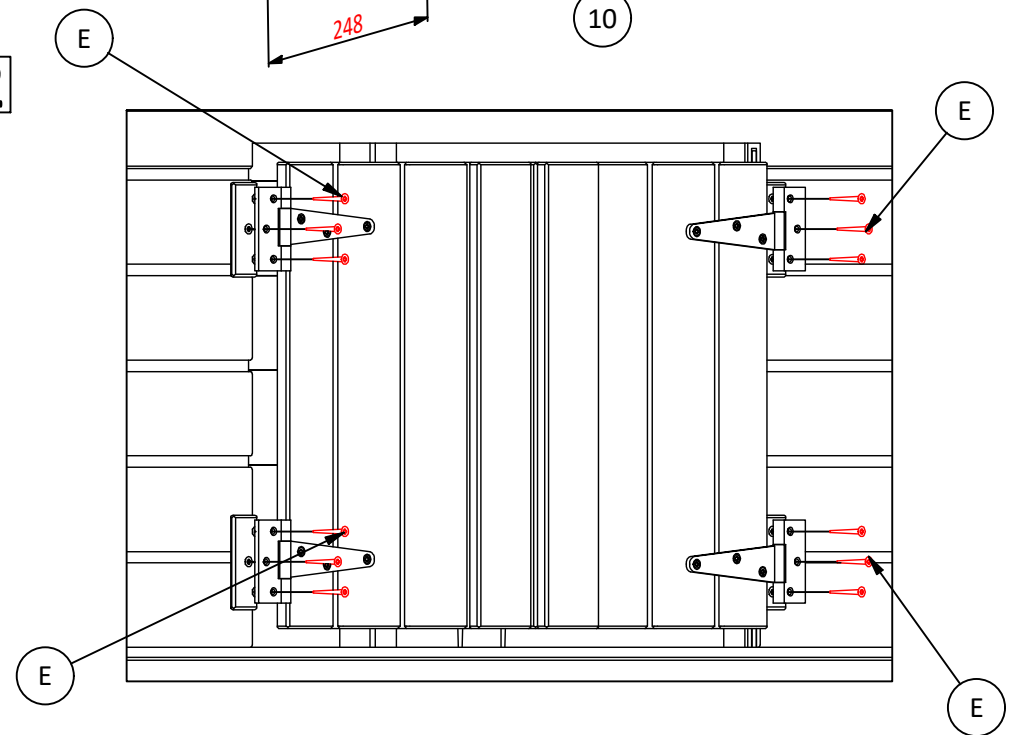
2



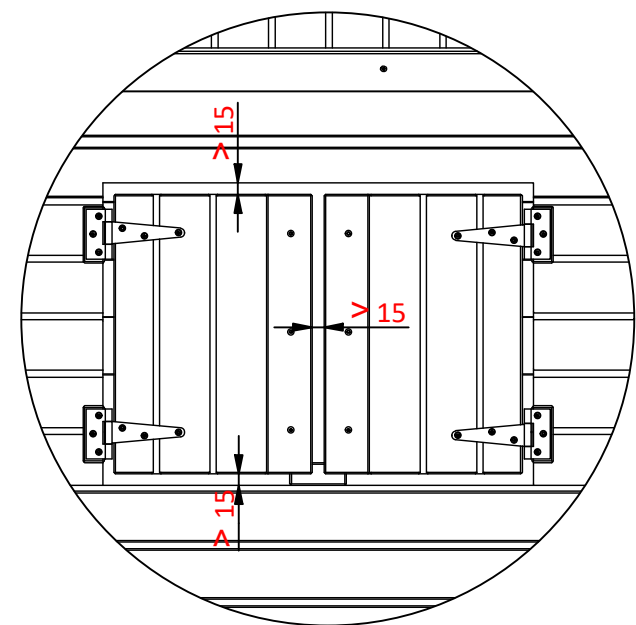
1



2

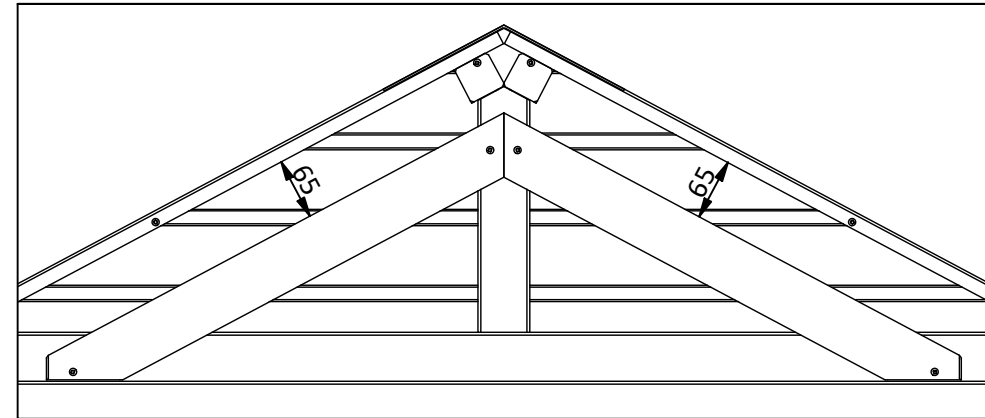
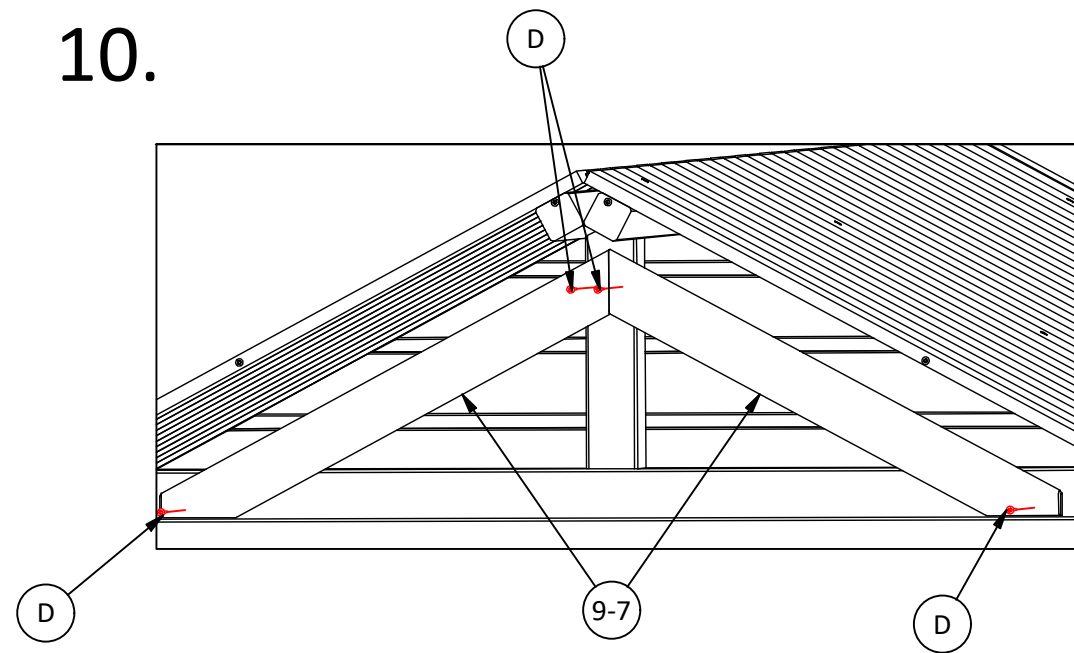


3



Uwaga!!! Wymiary podane w mm.
Achtung !!! Maße in mm.

10.



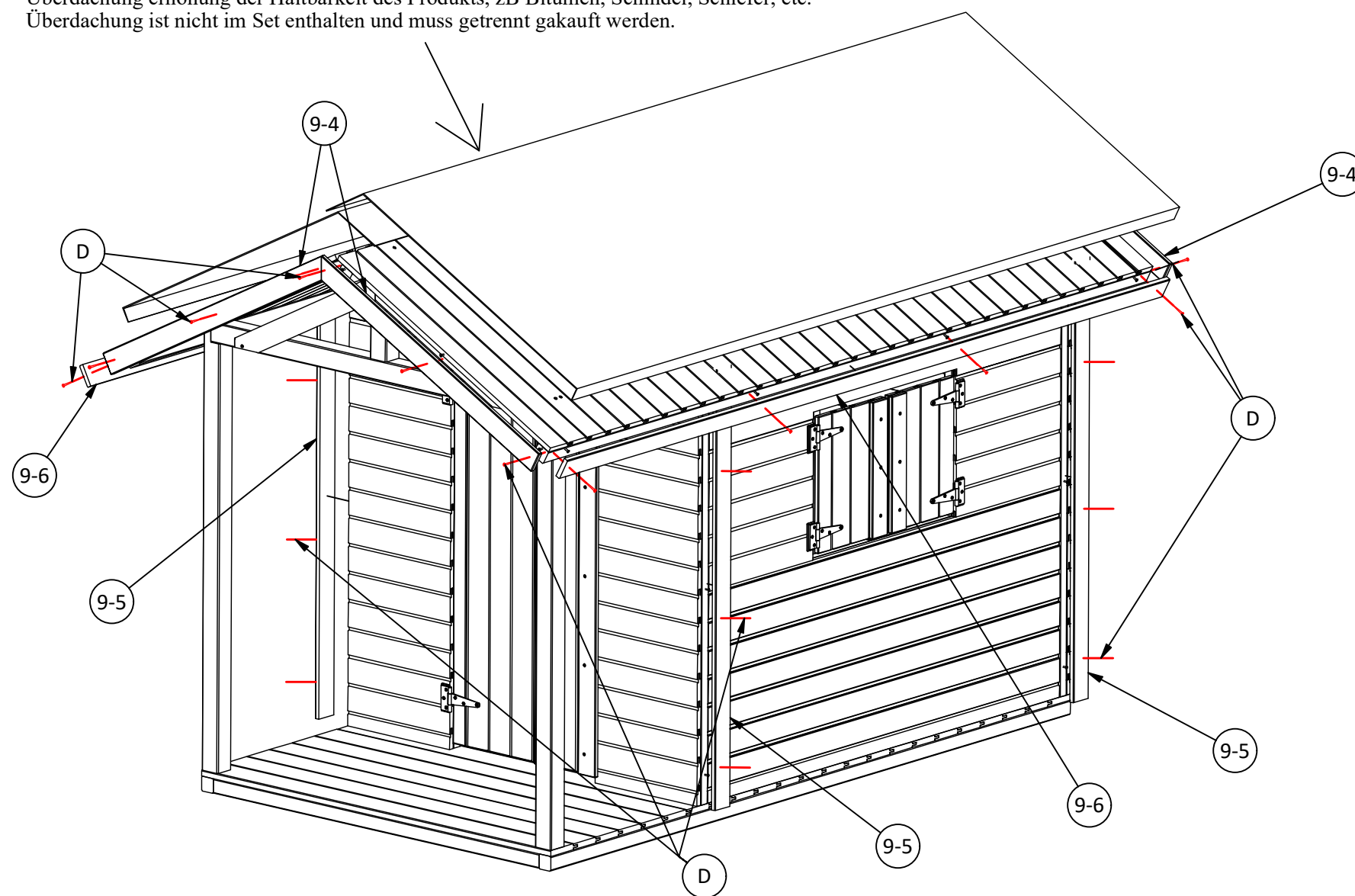
11.

PL UWAGA!!!

Pokrycie dachu zwiększające trwałość produktu np. papa bitumiczna, gont, łupek itp.
Pokrycie nie jest częścią zestawu, trzeba je zakupić oddzielnie.

DE WICHTIG!!!

Überdachung erhöhung der Haltbarkeit des Produkts, zB Bitumen, Schindel, Schiefer, etc.
Überdachung ist nicht im Set enthalten und muss getrennt gakauf werden.



Uwaga!!! Wymiary podane w mm.
Achtung !!! Maße in mm.